




Преобразователи температуры программируемые погружаемые ТСПУ 031С, ТХАУ 031С, ТХКУ 031С, ТННУ 031С.





Оглавление

1 Сводная таблица конструктивных исполнений преобразователей температуры программируемых погружаемых ТСПУ 031С, ТХАУ 031С, ТХКУ 031С, ТННУ 031С, ТСПУ 031СК, ТХАУ 031СК, ТХКУ 031СК, ТННУ 031СК	41
2 Сводная таблица конструктивных исполнений преобразователей температуры программируемых ТСПУ 031Сп для измерения температуры воздуха (окружающей среды).....	45
3 Информация о сертификации.....	47
4 Назначение	47
5 Исполнения	47
5.1 Конструктивное исполнение	47
5.1.1 Состав ППТС	47
5.1.2 Чувствительные элементы.....	48
5.1.3 Измерительные преобразователи.....	48
5.2 Виброустойчивость	48
5.3 Взрывозащищенность	49
5.4 Устойчивость и прочность к воздействию давления измеряемой среды при разрушении защитного корпуса (защитной арматуры).....	49
5.5 Помехоустойчивость.....	49
5.6 Климатическое исполнение.....	50
5.7 Электрические параметры.....	50
5.8 Метрологические характеристики.....	50
5.9 Надежность	51
5.10 Межповерочный (межкалибровочный) интервал	51
6 Модели ППТС.....	51
6.1 Микропроцессорные ППТС (ППТС/МП, ППТС/МП/ИНД)	51
6.2 ППТС с интеллектуальными HART-преобразователями (ППТС/ХТ, ППТС/ХТ/ИНД).....	52
6.3 ППТС с ИП, поддерживающими протокол Modbus RTU (ППТС/МБ).....	54
6.4 ППТС с ИП, поддерживающими протокол беспроводной связи ISA100.11a (ППТС/БП, ППТС/БП/ИНД).....	54
7 Технические характеристики, основные параметры и размеры.....	55
7.1 Средовые ТСПУ 031С, ТХАУ 031С, ТХКУ 031С, ТННУ 031С без соединительного кабеля.....	55
7.1.1 Средовые ТСПУ 031С, ТХАУ 031С, ТХКУ 031С, ТННУ 031С без соединительного кабеля и индикации (ППТС).....	55
7.1.2 Средовые индикаторные ТСПУ 031С/ИНД-СДИр (ИНД), ТХАУ 031С/ИНД-СДИр(ИНД), ТХКУ 031С/ИНД-СДИр(ИНД), ТННУ 031С/ИНД-СДИр (ИНД) без соединительного кабеля (ППТС/ИНД-СДИр (ИНД))	73
7.2 Средовые ТСПУ 031СК, ТХАУ 031СК, ТХАУ 031СК, ТХКУ 031СК, ТННУ 031СК (ППТСК) с соединительным кабелем.....	92





7.2.1 Средовые ТСПУ 031СК, ТХАУ 031СК, ТХКУ 031СК, ТННУ 031СК без индикации (ППТСК)	92
7.2.2 Средовые индикаторные ТСПУ 031СК/ИНД-СДИр (ИНД), ТХАУ 031СК/ИНД-СДИр (ИНД), ТХКУ 031СК/ИНД-СДИр (ИНД), ТХКУ 031СК/ИНД-СДИр (ИНД), ТННУ 031СК/ИНД-СДИр (ИНД) с соединительным кабелем (ППТСК/ИНД-СДИр (ИНД))	113
7.2.2.1 Сводная таблица технических характеристик и конструктивных параметров преобразователей температуры программируемых погружаемых (средовых) с соединительным кабелем и устройством индикации ТСПУ 031СК/ИНД-СДИр (ИНД), ТХАУ 031СК/ИНД-СДИр (ИНД), ТХКУ 031СК/ИНД-СДИр (ИНД), ТННУ 031СК/ИНД-СДИр (ИНД).....	113
7.2.2.2 Общий вид ППТСК/ИНД-СДИр (ИНД) - Оп, ППТСК/ИНД-СДИр (ИНД) - Ехi с соединительным кабелем на основе многожильных проводов в двойной фторопластовой изоляции, в том числе в металлорукаве	118
7.3 Средовые ТСПУ 031СК, ТХАУ 031СК, ТХКУ 031СК, ТННУ 031СК (ППТСК) со съёмным соединительным кабелем.....	134
7.3.1 Средовые ТСПУ 031СК, ТХАУ 031СК, ТХКУ 031СК, ТННУ 031СК со съёмным соединительным кабелем без индикации (ППТСК съёмный кабель).....	134
7.3.2 Средовые индикаторные ТСПУ 031СК/ИНД-СДИр (ИНД), ТХАУ 031СК/ИНД-СДИр (ИНД), ТХКУ 031СК/ИНД-СДИр (ИНД), ТННУ 031СК/ИНД-СДИр (ИНД) со съёмным соединительным кабелем (ППТСК/ИНД-СДИр (ИНД) съёмный кабель)	152
7.4 ТСПУ 031Сп для измерения температуры окружающей среды (воздуха)	172
7.4.1 ТСПУ 031Сп для измерения температуры окружающей среды (воздуха) без индикации (ППТСП)	172
7.4.2 Индикаторные ТСПУ 031Сп/ИНД-СДИр (ИНД) для измерения температуры окружающей среды (воздуха) (ППТСП/ИНД-СДИр (ИНД)).....	184
8 Таблицы	194
9 Схемы подключения ППТС к линии потребителя	200
10 Комплект поставки	202



1 Сводная таблица конструктивных исполнений преобразователей температуры программируемых погружаемых ТСПУ 031С, ТХАУ 031С, ТХКУ 031С, ТННУ 031С, ТСПУ 031СК, ТХАУ 031СК, ТХКУ 031СК, ТННУ 031СК

Исполнения	Конструктивные особенности	Вид	Стр.
Преобразователи температуры программируемые средовые ТСПУ 031С, ТХАУ 031С, ТХКУ 031С, ТННУ 031С			
<p><i>ТСПУ 031С/МП/Он;</i> <i>ТСПУ 031С/МБ/Он;</i> <i>ТСПУ 031С/ХТ-PR/Он;</i> <i>ТСПУ 031С/ХТ-Э1/Он;</i> <i>ТСПУ 031С/МП/Exi;</i> <i>ТСПУ 031С/ХТ-PR/Exi;</i> <i>ТСПУ 031С/ХТ-Э1/Exi;</i> <i>ТСПУ 031С/МП/Exd;</i> <i>ТСПУ 031С/МБ/Exd;</i> <i>ТСПУ 031С/ХТ-PR/Exd;</i> <i>ТСПУ 031С/ХТ-Э1/Exd;</i> <i>ТСПУ 031С/МП/Exdi;</i> <i>ТСПУ 031С/ХТ-PR/Exdi;</i> <i>ТСПУ 031С/ХТ-Э1/Exdi;</i> <i>Т(ХА, ХК, НН)У 031С/МП/Он;</i> <i>Т(ХА, ХК, НН)У 031С/ХТ-Э1/Он;</i> <i>Т(ХА, НН)У 031С/ХТ-PR/Он;</i> <i>Т(ХА, НН)У 031С/ХТ-PR/Exi;</i> <i>Т(ХА, ХК, НН)У 031С/ХТ-Э1/Exi;</i> <i>Т(ХА, ХК, НН)У 031С/МП/Exd;</i> <i>Т(ХА, НН)У 031С/ХТ-PR/Exd;</i> <i>Т(ХА, ХК, НН)У 031С/ХТ-Э1/Exd;</i> <i>Т(ХА, НН)У 031С/ХТ-PR/Exdi;</i> <i>Т(ХА, ХК, НН)У 031С/ХТ-Э1/Exdi</i></p>	<p style="text-align: center;">Клеммные головки:</p> <ul style="list-style-type: none"> • типа «М», «М(Д)» (исполнения «Он», «Exi»); • типа «Г1» (исполнения «Exd», «Exdi»); • типа «Г10/У» (исполнения «Он», «Exi», «Exd», «Exdi» только совместно с УЗИП ТЕРМ 002) <p style="text-align: center;">Штуцеры:</p> <ul style="list-style-type: none"> • <u>подвижные</u> М20х1,5; М27х2; G1/2; • <u>неподвижные</u> М20х1,5; М27х2; K1/2"; K3/4"; R1/2; R3/4; G1/2; • <u>без штуцера</u> (ППТС могут устанавливаться с помощью <u>передвижных</u> штуцеров М20х1,5; М27х2); • <u>неподвижные усиленные</u> М20х1,5; М27х2; K1/2"; K3/4"; R1/2; R3/4; G1/2 (ТОЛЬКО ДЛЯ ИСПОЛНЕНИЙ «В» и «ОВ») <p style="text-align: center;">Защитные корпуса (защитные арматуры):</p> <ul style="list-style-type: none"> • на основе труб диаметром от 5 до 10 мм; • С ВЫСОКОЙ ГИБКОСТЬЮ на основе кабелей КНМСН и КТМС диаметром от 3 до 6 мм 	<p style="text-align: center;">ППТС с головками типов «М», «Г1»</p>  <p style="text-align: center;">ППТС с головкой типа «Г10/У»</p> 	55-72
<p><i>ТСПУ 031С/ХТ-W/Он *;</i> <i>ТСПУ 031С/ХТ-W/Exi *;</i> <i>ТСПУ 031С/ХТ-W/Exd *;</i> <i>ТСПУ 031С/ХТ-W/Exdi *;</i> <i>Т(ХА, НН)У 031С/ХТ-W/Он *;</i> <i>Т(ХА, НН)У 031С/ХТ-W/Exi *;</i> <i>Т(ХА, НН)У 031С/ХТ-W/Exd *;</i> <i>Т(ХА, НН)У 031С/ХТ-W/Exdi *</i></p> <p style="text-align: center;">* ограниченное применение</p>	<p style="text-align: center;">Клеммные головки:</p> <ul style="list-style-type: none"> • типа «Г2» (исполнения «Он», «Exi», «Exd», «Exdi»); • типа «Г10/У» (исполнения «Он», «Exi», «Exd», «Exdi» только совместно с УЗИП ТЕРМ 002) <p style="text-align: center;">Штуцеры:</p> <ul style="list-style-type: none"> • <u>подвижные</u> М20х1,5; М27х2; G1/2; • <u>неподвижные</u> М20х1,5; М27х2; K1/2"; K3/4"; R1/2; R3/4; G1/2; • <u>без штуцера</u> (ППТС могут устанавливаться с помощью <u>передвижных</u> штуцеров М20х1,5; М27х2); • <u>неподвижные усиленные</u> М20х1,5; М27х2; K1/2"; K3/4"; R1/2; R3/4; G1/2 (ТОЛЬКО ДЛЯ ИСПОЛНЕНИЙ «В» и «ОВ») <p style="text-align: center;">Защитные корпуса (защитные арматуры):</p> <ul style="list-style-type: none"> • на основе труб диаметром от 5 до 10 мм; • С ВЫСОКОЙ ГИБКОСТЬЮ на основе кабелей КНМСН и КТМС диаметром от 3 до 6 мм 	<p style="text-align: center;">ППТС с головкой типа «Г2»</p>  <p style="text-align: center;">ППТС с головкой типа «Г10/У»</p> 	55-72

Исполнения	Конструктивные особенности	Вид	Стр.
Преобразователи температуры программируемые средовые ТСПУ 031СК, ТХАУ 031СК, ТХКУ 031СК, ТННУ 031СК с соединительным кабелем			
<p>ТСПУ 031СК/МП/On; ТСПУ 031СК/МБ/On; ТСПУ 031СК/ХТ-PR/On; ТСПУ 031СК/ХТ-Э1/On; ТСПУ 031СК/ХТ-W/On *;</p> <p>ТСПУ 031СК/МП/Exi; ТСПУ 031СК/ХТ-PR/Exi; ТСПУ 031СК/ХТ-Э1/Exi; ТСПУ 031СК/ХТ-W/Exi *;</p> <p>Т(ХА, ХК, НН)У 031СК/МП/On; Т(ХА, НН)У 031СК/ХТ-PR/On; Т(ХА, ХК, НН)У 031СК/ХТ-Э1/On; Т(ХА, ХК, НН)У 031СК/ХТ-W/On *;</p> <p>Т(ХА, НН)У 031СК/ХТ-PR/Exi; Т(ХА, ХК, НН)У 031СК/ХТ-Э1/Exi; Т(ХА, ХК, НН)У 031СК/ХТ-W/Exi *;</p> <p>* ограниченное применение</p>	<p>Клеммные головки:</p> <ul style="list-style-type: none"> • типов «Г8», «Г8/1», «Г9»; • типа «Г6/1/У», (только совместно с УЗИП ТЕРМ 002) <p>Штуцеры:</p> <ul style="list-style-type: none"> • <u>подвижные</u> М8х1; М12х1,5; М20х1,5; М27х2; G1/2; • <u>без штуцера</u> (ППТС могут устанавливаться с помощью <u>передвижных</u> штуцеров М8х1; М12х1,5; М20х1,5; М27х2) <p>Защитные корпуса (защитные арматуры):</p> <ul style="list-style-type: none"> • на основе труб диаметром от 5 до 10 мм; • С ВЫСОКОЙ ГИБКОСТЬЮ на основе кабелей КНМСН и КТМС диаметром от 3 до 6 мм <p>Соединительные кабели:</p> <ul style="list-style-type: none"> • на основе медных многожильных проводов в двойной фторопластовой изоляции; • на основе медных многожильных проводов в двойной фторопластовой изоляции в металлорукаве; • на основе кабелей КНМСН и КТМС диаметром от 3 до 5 мм • промышленно изготавливаемые кабели (для ППТС разборной конструкции со съёмным кабелем) 	<p>ППТС с головками типов «Г8», «Г8/1» или «Г9»</p>  <p>ППТС с головкой типа «Г6/1/У»</p> 	92-112
<p>ТСПУ 031СК/МП/Exd; ТСПУ 031СК/МБ/Exd; ТСПУ 031СК/ХТ-PR/Exd; ТСПУ 031СК/ХТ-Э1/Exd; ТСПУ 031СК/ХТ-W/Exd *;</p> <p>ТСПУ 031СК/МП/Exdi; ТСПУ 031СК/ХТ-PR/Exdi; ТСПУ 031СК/ХТ-Э1/Exdi; ТСПУ 031СК/ХТ-W/Exdi *;</p> <p>Т(ХА, ХК, НН)У 031СК/МП/Exd; Т(ХА, НН)У 031СК/ХТ-PR/Exd; Т(ХА, ХК, НН)У 031СК/ХТ-Э1/Exd; Т(ХА, НН)У 031СК/ХТ-W/Exd *;</p> <p>Т(ХА, НН)У 031СК/ХТ-PR/Exdi; Т(ХА, ХК, НН)У 031СК/ХТ-Э1/Exdi; Т(ХА, НН)У 031СК/ХТ-W/Exdi *;</p> <p>* ограниченное применение</p>	<p>Клеммные головки:</p> <ul style="list-style-type: none"> • типа «Г6/1»; • типа «Г6/1/У» (только совместно с УЗИП ТЕРМ 002) <p>Штуцеры:</p> <ul style="list-style-type: none"> • подвижные М8х1; М12х1,5; М20х1,5; М27х2; G1/2; • без штуцера (ППТС могут устанавливаться с помощью <u>передвижных</u> штуцеров М8х1; М12х1,5; М20х1,5; М27х2) <p>Защитные корпуса (защитные арматуры):</p> <ul style="list-style-type: none"> • на основе труб диаметром от 5 до 10 мм; • С ВЫСОКОЙ ГИБКОСТЬЮ на основе кабелей КНМСН и КТМС диаметром от 3 до 6 мм <p>Соединительные кабели:</p> <ul style="list-style-type: none"> • на основе кабелей КНМСН и КТМС диаметром от 3 до 5 мм • промышленно изготавливаемые кабели, удовлетворяющие требованиям вида взрывозащиты «взрывонепроницаемая оболочка» (для ППТС разборной конструкции со съёмным кабелем) 	<p>ППТС с головкой типа «Г6/1»</p>  <p>ППТС с головкой типа «Г6/1/У»</p> 	92-112

- **Ограниченное применение преобразователей температуры ППТС(СК) /ХТ-W означает:**
 - 1) применение: в случае использования функции «горячее резервирование» (при наличии двух чувствительных элементов);
 - 2) применение: при виде взрывозащиты «искробезопасная электрическая цепь» Exi, «взрывонепроницаемая оболочка + искробезопасная электрическая цепь» Exdi при минимальной температуре окружающей среды до -60 °С;
 - 3) не применение: при новых разработках при виде взрывозащиты «взрывонепроницаемая оболочка» Exd и в общепромышленном исполнении Оп (за исключением реализации функции «горячее резервирование»);
 - 4) не применение: при новых разработках при виде взрывозащиты «искробезопасная электрическая цепь» Exi, «взрывонепроницаемая оболочка + искробезопасная электрическая цепь» Exdi при минимальной температуре окружающей среды не ниже -55 °С.

Исполнения	Конструктивные особенности	Вид	Стр.
Индикаторные преобразователи температуры программируемые средовые ТСПУ 031С/ИНД-СДИр (ИНД), ТХАУ 031С/ИНД-СДИр (ИНД), ТХКУ 031С/ИНД-СДИр (ИНД), ТННУ 031С/ИНД-СДИр (ИНД)			
<p>ТСПУ 031С/МП/Он/ИНД; ТСПУ 031С/ХТ-PR/Он/ ИНД-СДИр (ИНД); ТСПУ 031С/ХТ-Э1/Он/ ИНД-СДИр (ИНД); ТСПУ 031С/ХТ-W/Он/ИНД *;</p> <p>ТСПУ 031С/МП/Exi/ИНД; ТСПУ 031С/ХТ-PR/Exi/ ИНД-СДИр (ИНД); ТСПУ 031С/ХТ-Э1/Exi/ИНД; ТСПУ 031С/ХТ-W/Exi/ИНД *;</p> <p>ТСПУ 031С/МП/Exd/ИНД; ТСПУ 031С/ХТ-PR/Exd/ ИНД-СДИр (ИНД); ТСПУ 031С/ХТ-Э1/Exd/ ИНД-СДИр (ИНД); ТСПУ 031С/ХТ-W/Exd/ИНД *;</p> <p>ТСПУ 031С/МП/Exdi/ИНД; ТСПУ 031С/ХТ-PR/Exdi/ ИНД-СДИр (ИНД); ТСПУ 031С/ХТ-Э1/Exdi/ИНД; ТСПУ 031С/ХТ-W/Exdi/ИНД *;</p> <p>Т(ХА, НН)У 031С/ХТ-PR/Он/ ИНД-СДИр (ИНД); Т(ХА, ХК, НН)У 031С/ХТ-Э1/Он/ ИНД-СДИр (ИНД); Т(ХА, НН)У 031С/ХТ-W/Он/ИНД *;</p> <p>Т(ХА, НН)У 031С/ХТ-PR/Exi/ ИНД-СДИр (ИНД); Т(ХА, ХК, НН)У 031С/ХТ-Э1/Exi/ИНД; Т(ХА, НН)У 031С/ХТ-W/Exi/ИНД *;</p> <p>Т(ХА, НН)У 031С/ХТ-PR/Exd/ ИНД-СДИр (ИНД); Т(ХА, ХК, НН)У 031С/ХТ-Э1/Exd/ ИНД-СДИр (ИНД); Т(ХА, НН)У 031С/ХТ-W/Exd/ИНД *;</p> <p>Т(ХА, ХК, НН)У 031С/ХТ-Э1/Exdi/ИНД ИНД-СДИр (ИНД); Т(ХА, ХК, НН)У 031С/ХТ-Э1/Exdi/ИНД ИНД-СДИр (ИНД); Т(ХА, НН)У 031С/ХТ-W/Exdi/ИНД *;</p> <p>* ограниченное применение и только с жидкокристаллической индикацией. При новых разработках не применять, за исключением реализации функции «горячее резервирование»</p>	<p align="center">Клеммные головки:</p> <ul style="list-style-type: none"> • типа «Г4» - для ТСПУ 031С/МП (исполнения «Он», «Exi», «Exd», «Exdi»); • типа «Г11» (исполнения «Он», «Exi», «Exd», «Exdi») • типа «Г11/У» (исполнения «Он», «Exi», «Exd», «Exdi» только совместно с УЗИП ТЕРМ 002); • типа «Г7/1»; • типа «Г7/1/У» (только совместно с УЗИП ТЕРМ 002) (исполнения «Он», «Exi», «Exd», «Exdi» для ТСПУ 031С/ХТ-W/ИНД) <p align="center">Штуцеры:</p> <ul style="list-style-type: none"> • <u>подвижные</u> М20х1,5; М27х2; G1/2; • <u>неподвижные</u> М20х1,5; М27х2; К1/2"; К3/4"; R1/2; R3/4; G1/2; • <u>без штуцера</u> (ППТС могут устанавливаться с помощью <u>передвижных</u> штуцеров М20х1,5; М27х2) <p>Защитные корпуса (защитные арматуры):</p> <ul style="list-style-type: none"> • на основе труб диаметром от 5 до 10 мм; • С ВЫСОКОЙ ГИБКОСТЬЮ на основе кабелей КНМСН и КТМС диаметром от 3 до 6 мм <p align="center">Индикаторы:</p> <ul style="list-style-type: none"> • со светодиодной индикацией с автоматической настройкой диапазона измеряемых температур (только ППТС/МП/ИНД); • со светодиодной индикацией с ручной настройкой диапазона измеряемых температур (для ППТС/ХТ-PR/ИНД-СДИр, ППТС/ХТ-Э1/ИНД-СДИр); • с жидкокристаллической индикацией с автоматической настройкой диапазона измеряемых температур (для всех ППТС/ХТ/ИНД) 	<p align="center">ППТС с головкой типа «Г4»</p>  <p align="center">ППТС с головкой типа «Г11», «Г11/У»</p>  <p align="center">ППТС с головкой типа «Г7/1»</p>  <p align="center">ППТС с головкой типа «Г7/1/У»</p> 	73-91

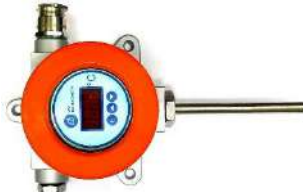




Исполнения	Конструктивные особенности	Вид	Стр.
Индикаторные преобразователи температуры программируемые средовые ТСПУ 031СК/ИНД-СДИр (ИНД), ТХАУ 031СК/ИНД-СДИр (ИНД), ТХКУ 031СК/ИНД-СДИр (ИНД), ТННУ 031СК/ИНД-СДИр (ИНД) с соединительным кабелем			
<p>ТСПУ 031СК/МП/Он/ИНД; ТСПУ 031СК/ХТ-PR/Он/ИНД-СДИр (ИНД); ТСПУ 031СК/ХТ-Э1/Он/ИНД-СДИр (ИНД); ТСПУ 031СК/ХТ-W/Он/ИНД *;</p> <p>ТСПУ 031СК/МП/Exi/ИНД; ТСПУ 031СК/ХТ-PR/Exi/ИНД-СДИр (ИНД); ТСПУ 031СК/ХТ-Э1/Exi/ИНД; ТСПУ 031СК/ХТ-W/Exi/ИНД *;</p> <p>ТСПУ 031СК/МП/Exd/ИНД; ТСПУ 031СК/ХТ-PR/Exd/ИНД-СДИр (ИНД); ТСПУ 031СК/ХТ-Э1/Exd/ИНД-СДИр (ИНД); ТСПУ 031СК/ХТ-W/Exd/ИНД *;</p> <p>ТСПУ 031СК/МП/Exdi/ИНД; ТСПУ 031СК/ХТ-PR/Exdi/ИНД-СДИр (ИНД); ТСПУ 031СК/ХТ-Э1/Exdi/ИНД; ТСПУ 031СК/ХТ-W/Exdi/ИНД *;</p> <p>Т(ХА, НН)У 031СК/ХТ-PR/Он/ИНД-СДИр (ИНД); Т(ХА, ХК, НН)У 031СК/ХТ-Э1/Он/ИНД-СДИр (ИНД); Т(ХА, НН)У 031СК/ХТ-W/Он/ИНД *;</p> <p>Т(ХА, НН)У 031СК/ХТ-PR/Exi/ИНД-СДИр (ИНД); Т(ХА, ХК, НН)У 031СК/ХТ-Э1/Exi/ИНД; Т(ХА, НН)У 031СК/ХТ-W/Exi/ИНД *;</p> <p>Т(ХА, НН)У 031СК/ХТ-PR/Exd/ИНД-СДИр (ИНД); Т(ХА, ХК, НН)У 031СК/ХТ-Э1/Exd/ИНД-СДИр (ИНД); Т(ХА, НН)У 031СК/ХТ-W/Exd/ИНД *;</p> <p>Т(ХА, НН)У 031СК/ХТ-PR/Exdi/ИНД-СДИр (ИНД); Т(ХА, ХК, НН)У 031СК/ХТ-Э1/Exdi/ИНД; Т(ХА, НН)У 031СК/ХТ-W/Exdi/ИНД *</p> <p><i>* ограниченное применение и только с жидкокристаллической индикацией При новых разработках не применять за исключением реализации функции «горячего резервирования»</i></p>	<p style="text-align: center;">Клеммные головки:</p> <ul style="list-style-type: none"> • типов «Г7/1»; • типа «Г7/1/У» (только совместно с УЗИП ТЕРМ 002) <p style="text-align: center;">Штуцеры:</p> <ul style="list-style-type: none"> • <u>подвижные</u> М20х1,5; М27х2; G1/2; • <u>без штуцера</u> (ППТС могут устанавливаться с помощью <u>передвижных</u> штуцеров М20х1,5; М27х2); <p>Защитные корпуса (защитные арматуры):</p> <ul style="list-style-type: none"> • на основе труб диаметром от 5 до 10 мм; • С ВЫСОКОЙ ГИБКОСТЬЮ на основе кабелей КНМСН и КТМС диаметром от 3 до 5 мм <p style="text-align: center;">Соединительные кабели:</p> <ul style="list-style-type: none"> • на основе медных многожильных проводов в двойной фторопластовой изоляции; • на основе медных многожильных проводов в двойной фторопластовой изоляции и в металлорукаве; • на основе кабелей КНМСН и КТМС диаметром от 3 до 5 мм; • промышленно изготавливаемые кабели (для ППТСК разборной конструкции со съемным кабелем) <p style="text-align: center;">Индикаторы:</p> <ul style="list-style-type: none"> • со светодиодной индикацией с автоматической настройкой диапазона измеряемых температур (только ППТС/МП/ИНД); • со светодиодной индикацией с ручной настройкой диапазона измеряемых температур (для всех ППТС/ИНД); • с жидкокристаллической индикацией с автоматической настройкой диапазона измеряемых температур (только ППТС/ХТ-W/ИНД) 	<p>ППТСК с головками типов «Г7/1»</p>  <p>ППТСК с головкой типа «Г7/1/У»</p> 	<p>113- 133</p>

2 Сводная таблица конструктивных исполнений преобразователей температуры программируемых ТСПУ 031Сп для измерения температуры воздуха (окружающей среды)

Исполнения	Конструктивные особенности	Вид	Стр.
Преобразователи температуры программируемые ТСПУ 031Сп для измерения температуры воздуха (окружающей среды)			
<p><i>ТСПУ 031Сп/МП/Он; ТСПУ 031Сп/МБ/Он; ТСПУ 031Сп/ХТ-PR/Он; ТСПУ 031Сп/ХТ-Э1/Он; ТСПУ 031Сп/ХТ-W/Он *;</i></p> <p><i>ТСПУ 031Сп/МП/Exi; ТСПУ 031Сп/ХТ-PR/Exi; ТСПУ 031Сп/ХТ-Э1/Exi; ТСПУ 031Сп/ХТ-W/Exi *;</i></p> <p><i>* ограниченное применение</i></p>	<p style="text-align: center;">Клеммные головки:</p> <ul style="list-style-type: none"> • типов «Г8», «Г8/1», «Г9»; • типа «Г8/1/У» (только совместно с УЗИП ТЕРМ 002) <p style="text-align: center;">Штуцеры:</p> <ul style="list-style-type: none"> • <u>без штуцера</u> <p>Защитные корпуса (защитные арматуры):</p> <ul style="list-style-type: none"> • на основе труб диаметром 6 или 8 мм 	<p>ТСПУ 031Сп с головками типов «Г8», «Г8/1», «Г9»</p>  <p>ТСПУ 031Сп с головкой типа «Г8/1/У»</p>	172-183
<p><i>ТСПУ 031Сп/МП/Exd; ТСПУ 031Сп/МБ/Exd; ТСПУ 031Сп/ХТ-PR/Exd; ТСПУ 031Сп/ХТ-Э1/Exd; ТСПУ 031Сп/ХТ-W/Exd *;</i></p> <p><i>ТСПУ 031Сп/МП/Exdi; ТСПУ 031Сп/ХТ-PR/Exdi; ТСПУ 031Сп/ХТ-Э1/Exdi; ТСПУ 031Сп/ХТ-W/Exdi *;</i></p> <p><i>* ограниченное применение</i></p>	<p style="text-align: center;">Клеммные головки:</p> <ul style="list-style-type: none"> • типа «Г6/1»; • типа «Г6/1/У» (только совместно с УЗИП ТЕРМ 002) <p style="text-align: center;">Штуцеры:</p> <ul style="list-style-type: none"> • <u>без штуцера</u> <p>Защитные корпуса (защитные арматуры):</p> <ul style="list-style-type: none"> • на основе труб диаметром 6 или 8 мм 	<p>ТСПУ 031Сп с головкой типа «Г6/1»</p>  <p>ТСПУ 031Сп с головкой типа «Г6/1/У»</p>	172-183

• **Ограниченное применение преобразователей температуры ППТС(СК) /ХТ-W означает:**

- 1) **применение:** в случае использования функции «горячее резервирование» (при наличии двух чувствительных элементов);
- 2) **применение:** при виде взрывозащиты «искробезопасная электрическая цепь» Exi, «взрывонепроницаемая оболочка + искробезопасная электрическая цепь» Exdi при минимальной температуре окружающей среды до -60 °С;
- 3) **не применение:** при новых разработках при виде взрывозащиты «взрывонепроницаемая оболочка» Exd и в общепромышленном исполнении ОП (за исключением реализации функции «горячее резервирование»);
- 4) **не применение:** при новых разработках при виде взрывозащиты «искробезопасная электрическая цепь» Exi, «взрывонепроницаемая оболочка + искробезопасная электрическая цепь» Exdi при минимальной температуре окружающей среды не ниже -5 °С.

Исполнения	Конструктивные особенности	Вид	Стр.
Индикаторные преобразователи температуры программируемые для измерения температуры воздуха (окружающей среды)			
<p>ТСПУ 031Сп/МП/Оп/ИНД; ТСПУ 031Сп/ХТ-PR/Оп/ИНД-СДИр (ИНД); ТСПУ 031Сп/ХТ-Э1/Оп/ИНД-СДИр (ИНД); ТСПУ 031Сп/ХТ-W/Оп/ИНД *; ТСПУ 031Сп/МП/Exi/ИНД; ТСПУ 031Сп/ХТ-PR/Exi/ИНД-СДИр (ИНД); ТСПУ 031Сп/ХТ-Э1/Exi/ИНД-СДИр (ИНД); ТСПУ 031Сп/ХТ-W/Exi/ИНД *; ТСПУ 031Сп/МП/Exd/ИНД; ТСПУ 031Сп/ХТ-PR/Exd/ИНД-СДИр (ИНД); ТСПУ 031Сп/ХТ-Э1/Exd/ИНД-СДИр (ИНД); ТСПУ 031Сп/ХТ-W/Exd/ИНД *; ТСПУ 031Сп/МП/Exdi/ИНД; ТСПУ 031Сп/ХТ-PR/Exdi/ИНД-СДИр (ИНД); ТСПУ 031Сп/ХТ-Э1/Exdi/ИНД-СДИр (ИНД); ТСПУ 031Сп/ХТ-W/Exdi/ИНД *;</p> <p><i>* ограниченное применение и только с жидкокристаллической индикацией</i> <i>При новых разработках не применять за исключением реализации функции «горячего резервирования»</i></p>	<p style="text-align: center;">Клеммные головки:</p> <ul style="list-style-type: none"> • типа «Г7/2»; • типа «Г7/2/У» (только совместно с УЗИП ТЕРМ 002); • типа «Г7/1»; • типа «Г7/1/У» (только совместно с УЗИП ТЕРМ 002) <p style="text-align: center;">Штуцеры:</p> <ul style="list-style-type: none"> • <u>без штуцера</u> <p>Защитные корпуса (защитные арматуры):</p> <ul style="list-style-type: none"> • на основе труб диаметром 6 или 8 мм <p style="text-align: center;">Индикаторы:</p> <ul style="list-style-type: none"> • со светодиодной индикацией с автоматической настройкой диапазона измеряемых температур (только ППТСп/МП/ИНД); • со светодиодной индикацией с ручной настройкой диапазона измеряемых температур; • с жидкокристаллической индикацией с автоматической настройкой диапазона измеряемых температур 	<p>ТСПУ 031Сп с головкой типа «Г7/2»</p>  <p>ТСПУ 031Сп с головкой типа «Г7/2/У»</p>  <p>ТСПУ 031Сп с головкой типа «Г7/1»</p>  <p>ТСПУ 031Сп с головкой типа «Г7/1/У»</p> 	184-194
<p>ТСПУ 031Сп/БП/Оп; ТСПУ 031Сп/БП/Exi; ТСПУ 031Сп/БП/Оп/ИНД; ТСПУ 031Сп/БП/Exi/ИНД</p>	<p style="text-align: center;">Измерительный преобразователь с беспроводной передачей данных:</p> <ul style="list-style-type: none"> • типа «ИП/БП»; • типа «ИП/БП» с подключенной опцией «ИНД» <p style="text-align: center;">Штуцеры:</p> <ul style="list-style-type: none"> • <u>без штуцера</u> <p>Защитные корпуса (защитные арматуры):</p> <ul style="list-style-type: none"> • на основе труб диаметром 6 или 8 мм <p style="text-align: center;">Индикатор:</p> <ul style="list-style-type: none"> • с жидкокристаллической индикацией, встроенный в ИП/БП, с автоматической настройкой диапазона измеряемых температур 	<p>ППТСп/БП, ППТСп/БП/ИНД</p> 	184-194

Примечание.

По заказу потребителя возможна поставка ППТСп с измерительными преобразователями УТА70 (условное обозначение преобразователя — ИП/ХТ-У) с техническими характеристиками, аналогичными техническим характеристикам ППТСп/ХТ-PR.

3 Информация о сертификации

- Выпускаются по РГАЖ 0.282.007 ТУ
- Свидетельство об утверждении типа средств измерений RU.C.32.004.A № 62679
- Регистрационный номер Госреестра РФ № 46611-16
- Сертификат соответствия СДС ИНТЕРГАЗСЕРТ № ОГН4.RU.1303.B00564
- Сертификат соответствия УПБ2 (SIL2), УПБ3 (SIL3) №0438874
- Сертификат соответствия требованиям ТР ТС 012/2011 (Exd-, Exi- и Exdi-модели) № ТС RU C-RU.MЮ62.B.03266
- Сертификат соответствия требованиям промышленной безопасности № С-ЭПБ.003.ТУ.00884
- Заключение экспертизы промышленной безопасности № 067/04-15
- Сертификат соответствия требованиям по сейсмостойкости РОСС RU.НА10.Н00524
- Сертификат Республики Казахстан о признании утверждения типа ТСПУ 031, ТХАУ 031, ТХКУ 031, ТННУ 031 № KZ.02.03.07481-2016/46611-16
- Сертификат Республики Беларусь о признании утверждения типа ТСПУ 031, ТХАУ 031, ТХКУ 031, ТННУ 031 № РБ 03 10 5533

4 Назначение

4.1 Погружаемые преобразователи температуры программируемые ТСПУ 031С, Т(ХА,ХК,НН)У 031С и индикаторные погружаемые преобразователи температуры программируемые ТСПУ 031С/ИНД, Т(ХА,ХК,НН)У 031С/ИНД предназначены для измерения температуры жидких и газообразных химически неагрессивных сред, а также агрессивных сред, не разрушающих защитный корпус (защитную арматуру) указанных выше преобразователей, в том числе во взрывоопасных зонах, и выдачи информации о температуре в виде унифицированных выходных сигналов:

- аналогового выходного токового сигнала 4–20 мА;
- аналогового выходного токового сигнала 4–20 мА и наложенного на него цифрового сигнала в соответствии с HART-протоколом версии 5 (или 7) в стандарте Bell-202;
- цифрового сигнала в соответствии с протоколом RS485, Modbus RTU;
- цифрового сигнала в соответствии с протоколом связи ISA100.11a (беспроводная передача информации).

Индикаторные ТСПУ 031С/ИНД, Т(ХА,ХК,НН)У 031С/ИНД одновременно с выдачей информации о температуре в виде указанных выше выходных сигналов обеспечивают индикацию выходных сигналов на экране установленных в клеммную головку преобразователей цифровых дисплеев (далее по тексту — ЦД) с СД-индикацией (далее по тексту — СДИ) или с ЖК-индикацией (далее по тексту — ЖКИ).

4.2 Преобразователи температуры программируемые ТСПУ 031Сп и индикаторные преобразователи температуры программируемые ТСПУ 031Сп/ИНД предназначены для измерения температуры воздуха (окружающей среды) и выдачи информации о температуре в виде указанных в п. 4.1 настоящего раздела выходных сигналов.

4.3 ТСПУ 031С, Т(ХА,ХК,НН)У 031С, ТСПУ 031С/ИНД, Т(ХА,ХК,НН)У 031С/ИНД, ТСПУ 031Сп, ТСПУ 031Сп/ИНД (далее по тексту — ППТС) со встроенными устройствами для защиты от импульсных перенапряжений УЗИП ТЕРМ 002 предназначены, как правило, для измерения температуры в полевых условиях и на объектах, на которых отсутствует общая система защиты электрооборудования от импульсных перенапряжений.

5 Исполнения

5.1 Конструктивное исполнение

5.1.1 Состав ППТС

Материал защитного корпуса (защитной арматуры) — нержавеющие стали 12Х18Н10Т, 10Х17Н13М2Т (для измеряемых сред, содержащих сероводород H₂S), 10Х23Н18.

Защитные корпуса (защитные арматуры) рассчитаны на воздействие **условного гидростатического давления** P_y , МПа:

- **0,5; 6,3** — для ППТС без установочного штуцера;
- **16,0** — для ППТС с установочным штуцером.

Материал клеммных головок:

- **металлических** (типов «М», «М(D)», «Г1», «Г2», «Г4», «Г6», «Г6/1», «Г6/1/У», «Г7/1», «Г7/1/У», «Г7/2», «Г7/2/У», «Г8», «Г8/1», «Г8/1/У», «Г8/3», «Г8/3/У», «Г10», «Г10/У», «Г11», «Г11/У») — **литевой алюминиевый сплав**;
- **неметаллических** (типа «Г9») — **поликарбонат**.

Защитные корпуса (защитные арматуры) ППТС на основе кабеля КНМСН $\varnothing 3$ мм, $\varnothing 5$ мм, $\varnothing 6$ мм и на основе **термопарного кабеля КТМС** $\varnothing 3$ мм, $\varnothing 4,5$ мм, $\varnothing 6$ мм имеют **повышенную гибкость** (возможный диаметр изгиба не менее 5 диаметров кабеля).

ППТС могут иметь гибкий **соединительный кабель** между защитным корпусом и головкой жестко смонтированной в защитный корпус (исполнения ППТСК). У ППТСК-Exd соединительный кабель выполнен на основе кабеля **КНМСН** или кабеля **КТМС**.

ППТС могут иметь съемный кабель промышленного изготовления.

5.1.2 Чувствительные элементы

В защитный корпус (защитную арматуру) ППТС могут быть установлены:

- **терморезистивные ЧЭ с номинальной статической характеристикой** (далее — **НСХ**) преобразования Pt100 и 100М (для ТСМУ 031П) по ГОСТ 6651;
- **ЧЭ из термопарного кабеля КТМС с НСХ** преобразования **К, L, N** по ГОСТ Р 8.585.

5.1.3 Измерительные преобразователи

В клеммную головку ППТС могут быть установлены ИП:

- **микропроцессорный** (далее — **ИП/МП**);
- **интеллектуальный HART-преобразователь** (далее — **ИП/ХТ**);
- **ИП**, поддерживающий протокол **Modbus RTU** (далее — **ИП/МБ**);

Имеются конструкции ППТС с **ИП**, осуществляющим измерение и беспроводную передачу информации о значении измеряемой температуры по **протоколу связи ISA100.11a** (далее по тексту — **ИП/БП**).

ИП обеспечивают:

- преобразование измеряемой температуры в выходной аналоговый или (и) цифровой сигнал;
- установку (или переустановку) рабочего диапазона измеряемых температур.

Минимальный устанавливаемый интервал измерения, равный разности значений температуры верхней и нижней границ диапазона измеряемых температур, составляет:

- 10 °С — для ТСПУ 031С,
- 25 °С — для Т(ХА,ХК,НН)У 031С;
- проведение цифровой настройки выходного сигнала;
- осуществление самодиагностики в процессе работы: при обнаружении либо неисправностей (обрыв, короткое замыкание в измерительной цепи), либо при выходе измеряемой температуры за установленные пределы измерения ППТС устанавливают выходные сигналы с фиксированными значениями. При этом для ППТС/МП, ППТС/ХТ потребитель имеет возможность самостоятельно устанавливать значения выходных токов сигнализации;
- лианеризацию выходного сигнала ЧЭ;
- автокомпенсацию изменения термо-ЭДС из-за изменения температуры холодных спаев ЧЭ на основе термопарного кабеля КТМС;
- выбор времени усреднения выходного сигнала.

5.2 Виброустойчивость

Все ППТС изготавливают в виброустойчивом исполнении по ГОСТ Р 52931.

ППТС могут иметь исполнения для применения в условиях вибрационных нагрузок:

- **стандартных** (исполнения ППТС/С),
- **высоких** (исполнения ППТС/В),
- **особо высоких** (исполнения ППТС/ОВ).

ППТС/В, ППТС/ОВ имеют специальный ЧЭ и специальное конструктивное исполнение защитного корпуса (защитной арматуры).

Параметры вибрации по ГОСТ Р 52931 указаны в Приложении 4 раздела 8 «Приложения» тома 1 (стр. 227).

ТСПУ 031Сп изготавливают только в стандартном исполнении по виброустойчивости.

5.3 Взрывозащищенность

ППТС изготавливают в **общепромышленном** (далее по тексту — ППТС/Оп) и **взрывозащищенном** (далее по тексту — ППТС/Ех) исполнениях.

ППТС/Ех в соответствии с ТР ТС 012/2011 могут иметь **взрывозащищенные исполнения:**

- ППТС/Ехd (вид взрывозащиты «**Взрывонепроницаемая оболочка**», взрывобезопасный уровень взрывозащиты, маркировка взрывозащиты **1Ex d IС Т1...Т6 Gb X**);
- ППТС/Ехi (вид взрывозащиты «**Искробезопасная электрическая цепь**», **особо взрывобезопасный** уровень взрывозащиты, маркировка взрывозащиты **0Ex ia IС Т1...Т6 Ga X** или **0Ex ia IВ Т1...Т4 Ga X**);
- ППТС/Ехdi (виды взрывозащиты «**Взрывонепроницаемая оболочка**» + «**Искробезопасная электрическая цепь**», **взрывобезопасный** или **особо взрывобезопасный** уровень взрывозащиты (в зависимости от вида применяемой взрывозащиты), маркировка взрывозащиты **1Ex d IС Т1...Т6 Gb X**, **0Ex ia IС Т1...Т6 Ga X** или **1Ex d IС Т1...Т6 Gb X**, **0Ex ia IВ Т1...Т4 Ga X**).

Подробно маркировка взрывозащиты для всех ППТС/Ех приведена в сертификате соответствия № TC RU C-RU.МЮ62.В.03266

5.4 Устойчивость и прочность к воздействию давления измеряемой среды при разрушении защитного корпуса (защитной арматуры)

ППТС могут иметь исполнения, которые являются устойчивыми и прочными к воздействию давления измеряемой среды до 12,0 МПа при разрушении защитного корпуса (защитной арматуры) ППТС в рабочих условиях эксплуатации (далее по тексту - ППТС/Д).

Конструкция ППТС/Д предотвращает утечку измеряемой среды во внешнюю среду при разрушении защитного корпуса (защитной арматуры) ППТС/Д.

ППТС/Д имеют специальное конструктивное исполнение узла уплотнения токовыводов ЧЭ в защитном корпусе (защитной арматуре).

ППТС/Д изготавливают в общепромышленном и взрывозащищенном исполнениях для применения в условиях воздействия стандартных, высоких и особо высоких вибрационных нагрузок.

ППТС/Д могут поставляться в комплекте с узлом контроля РГАЖ 6.115.485 (см. гл. 6 раздела 7 тома 1), предназначенным для контроля наличия измеряемой среды под давлением внутри защитной гильзы в случае разрушения или потери герметичности погружаемой части защитной гильзы, в которую устанавливается ППТС/Д.

5.5 Помехоустойчивость

ППТС рассчитаны на работу в условиях воздействия **индустриальных помех и импульсных перегрузок:**

- **электростатических разрядов** по ГОСТ Р 30804.4.2 напряжением ± 4 кВ при контактном разряде и напряжением ± 8 кВ при воздушном разряде (степень жесткости — 3);
- **радиочастотного электромагнитного поля** по ГОСТ Р 30804.4.3 в полосе частот от 80 до 1000 МГц с напряженностью 10 В/м (степень жесткости — 3);
- **наносекундных импульсных помех** по ГОСТ Р 30804.4.4 с амплитудой импульсов ± 2 кВ (степень жесткости — 3);
- **микросекундных импульсных помех** по ГОСТ Р 51317.4.5-99 при подаче помехи:
 - по схеме «провод-провод» ± 4 кВ (степень жесткости — 4),
 - по схеме «провод-земля» ± 4 кВ (степень жесткости — 4);
- **кондуктивных помех** по ГОСТ Р 51317.4.6-99 в полосе частот от 0,15 до 80,0 МГц напряжением 10 В (степень жесткости — 3);
- **магнитного поля промышленной частоты** по ГОСТ Р 50648-94 напряженностью 30 А/м (степень жесткости — 4);
- **импульсного магнитного поля** по ГОСТ Р 50649-94 напряженностью 100 А/м (степень жесткости — 3).

Встраиваемые в ППТС устройства для защиты от импульсных перенапряжений УЗИП ТЕРМ 002 обеспечивают защиту ППТС от импульсных перенапряжений (грозовых воздействий, вторичного воздействия молнии или иных переходных перенапряжений).

Максимальное напряжение между выводами питания ППТС с установленным УЗИП ТЕРМ 002 при воздействии импульса 4 кВ по ГОСТ 51317.4.5-99 — не более 36 В.

5.6 Климатическое исполнение

5.6.1 Климатическое исполнение по ГОСТ 15150 — О1.

5.6.2 Степень защиты от воды и твердых тел (пыли) по ГОСТ 14254 — IP65, IP67, IP68.

5.6.3 Допускаемая температура окружающей среды в зоне клеммной головки ППТС — см. [таблицу 8.3](#) (стр. 196).

5.7 Электрические параметры

5.7.1 Количество каналов измерения — 1.

У ППТС/ХТ-W, ППТС/ХТ-PR с двумя ЧЭ, подключенными к ИП/ХТ-W или ИП/ХТ-PR, имеется возможность дублирования канала измерения. Эта возможность реализуется включением опции «Дублирование»: при неисправности рабочего ЧЭ измерение температуры производится с помощью резервного ЧЭ. Переключение с неисправного ЧЭ на резервный производится автоматически у ППТС/ХТ-W (функция «горячего резервирования»), у ППТС/ХТ-PR — посредством ручного переконфигурирования ПО.

5.7.2 Потребляемая мощность — не более 1 Вт.

5.7.3 Напряжение питания и максимальное сопротивление нагрузки для ППТС/Op, ППТС/Exd — см. [таблицу 8.5](#) (стр. 197).

5.7.4 Максимально допустимые значения напряжения питания и сопротивления нагрузки для ППТС/Exi, ППТС/Exdi, ППТС/Exi/ИНД, ППТС/Exdi/ИНД — см. [таблицу 8.6](#) (стр. 197).

5.8 Метрологические характеристики

5.8.1 Диапазоны измеряемых температур — см. [таблицы 7.1.1.1 – 7.4.2.1](#) (стр. 55–184).

5.8.2 Выходной токовый сигнал — 4–20 мА (для всех ППТС, кроме ППТС/МБ, ППТС/БП).

5.8.3 Выходной цифровой сигнал:

- наложенный на выходной токовый сигнал цифровой сигнал по HART-протоколу версии 5 (или 7) в стандарте BELL-202 — для ППТС/ХТ;
- цифровой сигнал RS485, протокол Modbus RTU — для ППТС/МБ;
- цифровой сигнал, протокол беспроводной связи ISA100.11a — для ППТС/БП.

5.8.4 Зависимость выходного токового сигнала от измеряемой температуры — линейная.

5.8.5 Основная погрешность — см. [таблицы 8.7, 8.8](#) (стр. 198).

5.8.6 Дополнительная приведенная погрешность, вызванная изменением температуры окружающей среды, % / °С, не более:

- $\pm 0,01$ — для ТСПУ 031С;
- $\pm 0,015$ — для ТХАУ 031, ТХКУ 031, ТННУ 031.

5.8.7 Основная погрешность индикации — см. [таблицу 8.9](#) (стр. 199).

5.8.8 Дополнительная приведенная погрешность индикации, вызванная изменением температуры окружающей среды, — не более $\pm 0,1/0,01$ % / °С.

5.9 Надежность

5.9.1 Средняя наработка до отказа, ч, не менее — 100 000.

5.9.2 Средний срок службы, лет, не менее — 20.

5.10 Межповерочный (межкалибровочный) интервал

5.10.1 Меповерочный интервал:

- не реже одного раза в 5 лет:
 - для ТСПУ 031 с верхним пределом диапазона измерений температуры +200 °С;
 - для ТХАУ 031, ТННУ 031 с верхним пределом диапазона измерений температуры +800 °С.
- не реже одного раза в 4 года:
 - для ТХКУ 031.
- не реже одного раза в 2 года — для остальных ТСПУ 031, ТХАУ 031, ТННУ 031.

5.10.2 Межкалибровочный интервал:

- Межкалибровочный интервал установлен равным межповерочному интервалу.

6 Модели ППТС

Модель ППТС определяется типом установленного в него ИП.

6.1 Микропроцессорные ППТС (ППТС/МП, ППТС/МП/ИНД)

ППТС/МП выдают информацию о значении измеряемой температуры в виде выходного аналогового токового сигнала 4–20 мА.

ППТС/МП/ИНД одновременно с выдачей информации о температуре в виде выходного аналогового токового сигнала 4–20 мА обеспечивают индикацию выходного сигнала на экране СДИ, установленного в клеммную головку. Индикация СДИ — 4-хразрядная (высота цифр — 9,5 мм). СДИ имеет автоматическую настройку диапазона измеряемых температур при изменении диапазона настройки МП.

Установленный в клеммной головке микропроцессорный ИП/МП позволяет с помощью персонального компьютера (далее — ПК) с соответствующим программным обеспечением (далее — ПО) осуществлять цифровую настройку ППТС/МП. ППТС/МП/ИНД с автоматической настройкой нового диапазона температур у СДИ температур при изменении диапазона настройки в ИП/МП. Для ППТС/МП/ИНД имеется возможность проводить цифровую настройку (перенастройку диапазона) в полевых условиях без помощи ПК, используя кнопки настройки и экран СДИ.

При обнаружении неисправностей (обрыв, короткое замыкание в измерительной цепи, отказ аналого-цифрового преобразователя (далее по тексту — АЦП)) ППТС/МП устанавливают выходные сигналы с фиксированными значениями 3,5 мА (низкий уровень) или 21,6 мА (высокий уровень). Выбор уровня тока сигнализации осуществляет потребитель при конфигурировании ППТС/МП. Заводская установка — 21,6 мА (высокий уровень).

При выходе измеряемой температуры за установленные пределы измерения ППТС/МП устанавливают выходные сигналы с фиксированными значениями:

- 3,8 мА — при выходе за нижний предел измерения;
- 20,5 мА — при выходе за верхний предел измерения.

Связь ПК с ППТС/МП осуществляется по интерфейсу RS232 с помощью конфигуратора USB-UART и программы настройки «Термоприбор-2».

6.2 ППТС с интеллектуальными HART-преобразователями (ППТС/ХТ, ППТС/ХТ/ИНД)

ППТС с установленными в клеммной головке интеллектуальными HART-преобразователями (далее по тексту — ППТС/ХТ) выдают информацию о значении измеряемой температуры в виде:

- аналогового выходного токового сигнала 4–20 мА и наложенного на него цифрового сигнала в соответствии с HART-протоколом версии 5 (или 7) в стандарте Bell-202 (в режиме работы ПО с одним ППТС/ХТ);
- цифрового выходного сигнала в соответствии с HART-протоколом в стандарте Bell-202 одновременно от нескольких ППТС/ХТ (до 15 шт. по версии 5 ПО и до 63 шт. по версии 7 ПО в режиме работы ПО с несколькими ППТС/ХТ), при этом выходной токовый сигнал устанавливается равным 4 мА и не зависит от измеряемой температуры. Количество подключаемых ППТС/ХТ определяется длиной и параметрами линии связи, а также мощностью используемого источника питания.

ППТС/ХТ/ИНД одновременно с выдачей информации о температуре в виде выходного аналогового токового сигнала 4–20 мА обеспечивают индикацию выходного сигнала на экране ЦД, установленного в головку ППТС/ХТ/ИНД.

Примечание. По заказу потребителя возможна поставка ППТС с измерительным преобразователем УТА70 (условное обозначение преобразователя — ИП/ХТ-У) с техническими характеристиками, аналогичными техническим характеристикам ППТС/ХТ-PR.

При обнаружении неисправностей (обрыв, короткое замыкание в измерительной цепи) или при выходе измеряемой температуры за установленные пределы измерения ППТС/ХТ устанавливают выходные токовые сигналы с фиксированными значениями низкого или высокого уровня (токи сигнализации). Значения низкого и высокого уровней выходных токовых сигналов (заводская установка) для разных типов ППТС/ХТ приведены в [таблице 6.1](#). Выбор уровня тока сигнализации в случае обнаружения неисправностей осуществляет потребитель при конфигурировании ППТС/ХТ.

Таблица 6.1. Значения низкого и высокого уровней выходных токовых сигналов (заводская установка)

Неисправность	ППТП/ХТ-PR	ППТП/ХТ-Э1	ППТП/ХТ-W
	Уровень тока сигнализации		
Тизм. < Тмин.	3,8 мА (низкий)	3,5 - 3,8 мА (низкий)	3,8 мА (низкий)
Тизм. > Тмакс.	20,5 мА (высокий)	20,0 - 23,0 мА (высокий)	20,5 мА (высокий)
Разрыв в измерительной цепи	23,0 мА (высокий)	3,7 мА (низкий)	3,5 мА (низкий)
Короткое замыкание в измерительной цепи	3,5 мА (низкий)	22,5 мА (высокий)	3,5 мА (низкий)

В клеммную головку ППТС/ХТ/ИНД могут быть установлены ЖКИ или СДИ:

* СДИр собственной разработки со светодиодной индикацией и кнопочной настройкой диапазона измеряемых температур СДИр при изменении диапазона настройки самого ППТС/ХТ/ИНД (для всех типов ППТС/ХТ/ИНД). Индикация СДИр — 4-разрядная (высота цифр — 9,5 мм).

* ЖКИ DIN52 с автоматической настройкой диапазона измеряемых температур ЖКИ при изменении диапазона настройки самого ППТС/ХТ/ИНД (только для ППТС/ХТ-W/ИНД). Индикация ЖКИ — 5-разрядная (высота цифр — 9,0 мм), на ЖКИ имеются полукруговая диаграмма 0-100% и информационная строка;

Выбор необходимого типа ИП/ХТ может быть произведен на основе их отличительных данных, приведенных в [таблице 6.2](#).

Таблица 6.2. Отличительные данные по типам ИП/ХТ

Тип ИП/ХТ	Количество подключаемых ЧЭ и режимы измерений	Подстройка выходного сигнала под заданное значение погрешности	Нижний предел диапазона температур окружающей среды, °С		Исполнение по виброустойчивости (в составе ППТС)	Наличие гальванической развязки	Версия HART-протокола	Возможность применения совместно с устройством индикации		Нижний предел температуры окружающей среды, °С
			Op, Exd	Exi, Exdi				СДИ (ИНД-СДИр)	ЖКИ (ИНД)	
ИП/ХТ-PR	1 или 2; для 2-х ЧЭ: схема подключения обоих ЧЭ — 2-хпроводная, режимы измерений: измерение среднего и разности	1 Многоточечная (от 2-х до 6 (упрощенная) и от 21 до 60 точек) 2 Полином Каллендара – Ван Дюзена (для ЧЭ Pt100)	-60	-55	1 Стандартное; 2 Высокая виброустойчивость; 3 Особо высокая виброустойчивость	имеется	5, 7	+	+	<u>СДИ:</u> -60 °С – Exd, Op -55 °С – Exi, Exdi <u>ЖКИ:</u> -50 °С *
ИП/ХТ-Э1	1	по двум точкам диапазона измерений	-60	-55	1 Стандартное; 2 Высокая виброустойчивость; 3 Особо высокая виброустойчивость	имеется	7	Op, Exd: +	+	<u>СДИ:</u> 0 °С <u>ЖКИ:</u> -50 °С *
ИП/ХТ-W	1 или 2; для 2-х ЧЭ: схема подключения обоих ЧЭ — 2-хпроводная, режимы измерений: "горячее" резервирование / дублирование (с автоматическим переключением с неисправного ЧЭ на исправный), измерение среднего, максимума, минимума и разности	Многоточечная (от 2-х до 30 точек)	-60	-50 -60 (спецификация)	1 Стандартное; 2 Высокая виброустойчивость	имеется	5	-	+	<u>ЖКИ:</u> -50 °С

* Для ЖКИ при температуре ниже -20 °С сохраняется работоспособность, однако видимость цифр индикации недостаточна. Для устранения этого недостатка необходимо применение обогреваемых термочехлов

Использование установленных в ППТС/ХТ перечисленных выше ИП/ХТ позволяет с помощью либо любых типов **HART-модемов**, например, **VIATOR** или **276USB**, и ПК с установленным на нем соответствующим ПО, либо **HART-коммуникатора модели 475** осуществлять измерение температуры и удаленную цифровую настройку ППТС/ХТ. При этом производители ИП/ХТ для обеспечения полной реализации всех возможностей, заложенных в ИП/ХТ, рекомендуют применение определенных типов HART-модемов. Типы рекомендуемых HART-модемов для различных типов ИП/ХТ приведены в [таблице 6.3](#).

Таблица 6.3. Рекомендуемые типы HART-модемов

Тип ИП/ХТ	Рекомендуемый тип HART-модема
ИП/ХТ-W	модели VIATOR, НМ-10/4 с USB-интерфейсом и RS-232 интерфейсом
ИП/ХТ-PR	
ИП/ХТ-Э1	

6.3 ППТС с ИП, поддерживающими протокол Modbus RTU (ППТС/МБ)

ППТС/МБ выдают информацию о значении измеряемой температуры в виде выходного цифрового сигнала RS485, Modbus RTU.

Установленные в ППТС/МБ **ИП, поддерживающие протокол Modbus RTU**, позволяют с помощью преобразователя интерфейса **USB-RS485 ADAM-4561** и ПК с установленной программой «Термоприбор-2М» осуществлять удаленную цифровую настройку ППТС/МБ и измерение температуры.

В процессе работы при обнаружении либо неисправностей, либо при выходе измеряемой температуры за установленные пределы измерения ППТС/МБ выдают следующие условные выходные сигналы (заводская установка):

- «1» — при ошибке АЦП;
- «2» — при обрыве измерительной цепи;
- «3» — при коротком замыкании измерительной цепи;
- «4» — при Тизм. < Тмин.;
- «5» — при Тизм. > Тмакс.

6.4 ППТС с ИП, поддерживающими протокол беспроводной связи ISA100.11a (ППТС/БП, ППТС/БП/ИНД)

ППТС с установленными в нем ИП, осуществляющими измерение и беспроводную передачу информации о значении измеряемой температуры по протоколу связи **ISA100.11a** (далее по тексту — ППТС/БП), выдают информацию о значении измеряемой температуры в виде выходного сигнала в соответствии с протоколом связи ISA100.11a.

ППТС/БП с активированной функцией работы встроенного в ИП/БП **ЖКИ (ППТС/БП/ИНД)** одновременно с выдачей информации о значении измеряемой температуры в соответствии с протоколом связи ISA100.11a обеспечивают отображение значения измеряемой температуры на ЖКИ. Индикация ЖКИ — 5-разрядная (высота цифр — 9,0 мм), на ЖКИ имеются столбчатая диаграмма 0-100% и информационная строка.

В процессе работы при обнаружении либо неисправностей, либо при выходе измеряемой температуры за установленные пределы измерения ППТС/БП выдают условные сигналы, указанные в таблице 8.4 документа IM 01С50Е01-01RU «Преобразователи измерительные беспроводные УТА510» (заводская установка).

7.4 ТСПУ 031Сп для измерения температуры окружающей среды (воздуха)

7.4.1 ТСПУ 031Сп для измерения температуры окружающей среды (воздуха) без индикации (ПТСП)

7.4.1.1 Сводная таблица технических характеристик и конструктивных параметров преобразователей температуры программируемых для измерения температуры окружающей среды (воздуха)

№ п/п	Технические характеристики и конструктивные параметры	Преобразователи температуры программируемые погружаемые (средовые)						Форма и пример записи при заказе
		Микропроцессорные ТСПУ 031Сп/МП	Цифровые Modbus RTU ТСПУ 031Сп/МБ	ТСПУ 031Сп с HART преобразователями				
				/ХТ-Э1	/ХТ-PR	/ХТ-W	/ХТ-W(2) (2 ЧЭ)	
1	НСХ преобразования ЧЭ	Pt100						
2	Количество ЧЭ, шт.	1 или 2						
3	Выходной сигнал	4-20 мА	RS 485 Modbus RTU	4-20 мА + HART (версии 5, 7)				
4	Диапазоны измерения, °С	-70...+100 -50...+100						
5	Минимальный диапазон измеряемых температур (ширина температурного диапазона настройки: $T_{max} - T_{min}$)	10 °С						
6	Наличие функции «горячего резервирования»	нет	нет	нет	нет	нет	да	
7	Подстройка выходного сигнала под заданное значение погрешности	по двум точкам диапазона измерений	по двум точкам диапазона измерений	по двум точкам диапазона измерений	1. Многоточечная (до 60 точек) 2. Полином Каллендара – ван Дюзена (для ТСПУ 031С)	Многоточечная (до 30 точек)		
8	Основная приведенная погрешность измерения, %	± 0,15 ± 0,25 ± 0,5						
9	Минимальная основная абсолютная погрешность, °С	± 0,25			± 0,2			
10	Дополнительная приведенная погрешность, вызванная изменением температуры окружающей среды, % / °С, не более	± 0,01						

№ п/п	Технические характеристики и конструктивные параметры	Преобразователи температуры программируемые погружаемые (средовые)						Форма и пример записи при заказе
		Микропроцессорные ТСПУ 031Сп/МП	Цифровые Modbus RTU ТСПУ 031Сп/МБ	ТСПУ 031Сп с HART преобразователями				
				/ХТ-Э1	/ХТ-PR	/ХТ-W	/ХТ-W(2) (2 ЧЭ)	
11	Исполнения, вид взрывозащиты:							
	- общепромышленное исполнение «Op»	+	+	+	+	+	+	
	- взрывонепроницаемая оболочка «Exd»	+	+	+	+	+	+	
	- искробезопасная электрическая цепь «Exi»	+	-	+	+	+	+	
	- взрывонепроницаемая оболочка + искробезопасная электрическая цепь «Exdi» («Exd» + «Exi»)	+	-	+	+	+	+	
12	Наличие встроенного устройства защиты от импульсных перегрузок УЗИП ТЕРМ 002 (опция)	+	-	+	+	+	+	
13	Тип клеммной головки – степень защиты от пыли и влаги по ГОСТ 14254-96 для исполнений:							
	- «Op»	Г8 – IP65, Г8/1 – IP65, Г8/3 – IP65, Г9 – IP65, Г9/2 – IP65, Г6/1 – IP68				Г8/1 – IP65, Г8/3 – IP65, Г9/2 – IP65, Г6/1 – IP68		
	- «Exi»	Г8 – IP65, Г8/1 – IP65, Г8/3 – IP65, Г6/1 – IP68				Г8/1 – IP65, Г8/3 – IP65, Г6/1 – IP65		
	- «Exd» - «Exdi» («Exd» + «Exi»)	Г6/1 – IP68						
14	Тип клеммной головки – степень защиты от пыли и влаги по ГОСТ 14254-96 при наличии УЗИП ТЕРМ 002 для исполнений Op, Exd, Exi, Exdi							
	- Op - Exi	Г8/1/У – IP65 Г8/3/У – IP65 Г6/1/У – IP68	-	Г8/1/У – IP65 Г8/3/У – IP65 Г6/1/У – IP68				
	- Exd - Exi	Г6/1/У – IP68		Г6/1/У – IP68				

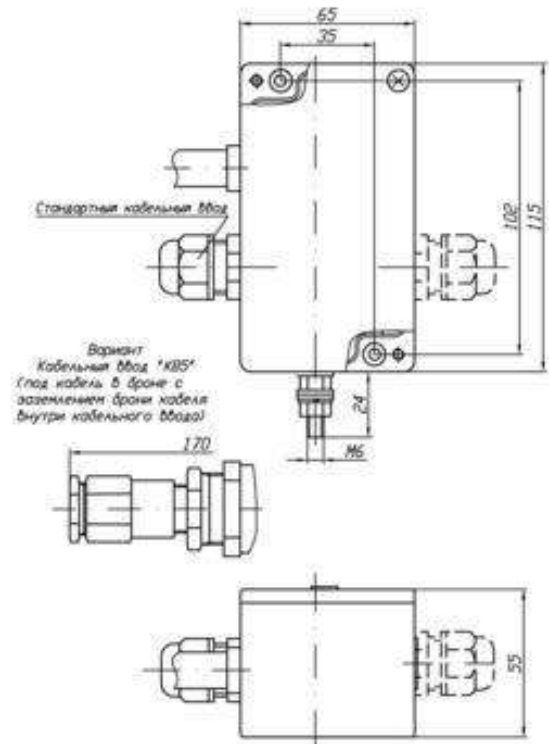
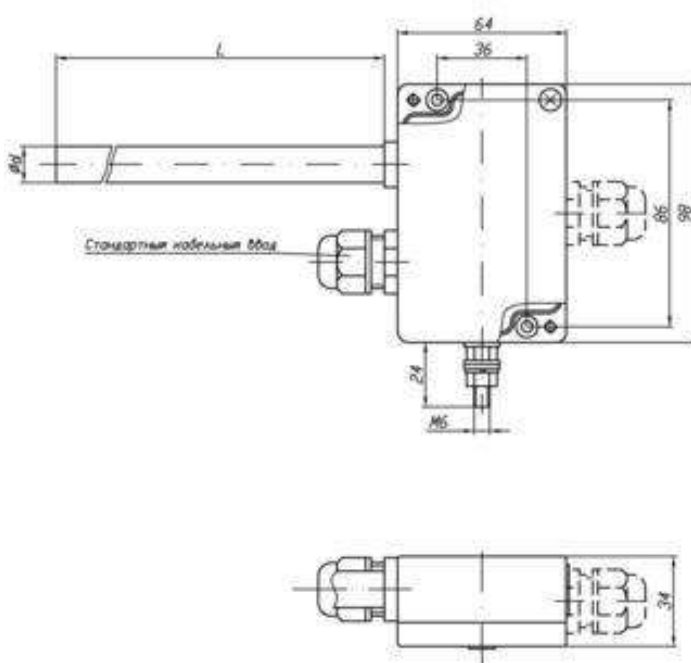
№ п/п	Технические характеристики и конструктивные параметры	Преобразователи температуры программируемые погружаемые (средовые)						Форма и пример записи при заказе
		Микропроцессорные ТСПУ 031Сп/МП	Цифровые Modbus RTU ТСПУ 031Сп/МБ	ТСПУ 031Сп с HART преобразователями				
				/ХТ-Э1	/ХТ-PR	/ХТ-W	/ХТ-W(2) (2 ЧЭ)	
15	Допустимая температура окружающей среды, °С для исполнений:							
	- «Op» - «Exd»	- 60	- 60	- 60	- 60	- 60	- 60	
	- «Exi» - «Exdi» («Exd» + «Exi»)	-60	-	-55	-55	-50 -60 (спец. исполнение)	-50 -60 (спец. исполнение)	
16	Кабельные вводы (подробнее)	1) С защитой от проворачивания и выдергивания К; 2) С креплением металлорукава КМР; 3) С двойным уплотнением и заземлением брони кабеля внутри ввода КВ – для бронированного кабеля; 4) С креплением металлорукава с двойным уплотнением и заземлением брони кабеля внутри ввода КМР/КВ5 – для бронированного кабеля						
17	Климатическое исполнение по ГОСТ 15150	01						
18	Температура транспортирования и хранения	-60...+70						
19	Длины монтажной (погружаемой) части L для диаметров монтажной части d, мм:	60, 80, 100, 120, 160, 200						
20	Диаметр монтажной (погружаемой) части, мм	6, 8						
21	Виброустойчивость	стандартная (гр. F3 по ГОСТ Р 51804-2001)						
22	Материал защитной арматуры	стандартно: нержавеющая сталь 12Х18Н10Т (индекс «Н») для сред, содержащих H₂S: нержавеющая сталь 10Х17Н13М2Т (индекс «Ac»)						
23	Напряжение питания, В для исполнений:							
	- «Op», «Exd» - «Exi», «Exdi»	24⁺¹⁰₋₁₃	24⁺¹⁸₋₁₅	24⁺¹¹₋₁₆	24⁺¹⁸₋₁₄	24⁺¹⁸₋₁₂		
24	Время термической реакции τ 0,63, с, не более для диаметров монтажной части d:							
	d = 8 мм d = 6 мм	9 6						
25	Средняя наработка до отказа, ч, не менее	100 000						
26	Средний срок службы, лет, не менее	20						

№ п/п	Технические характеристики и конструктивные параметры	Преобразователи температуры программируемые погружаемые (средовые)						Форма и пример записи при заказе
		Микропроцессорные ТСПУ 031Сп/МП	Цифровые Modbus RTU ТСПУ 031Сп/МБ	ТСПУ 031Сп с HART преобразователями				
				/ХТ-Э1	/ХТ-PR	/ХТ-W	/ХТ-W(2) (2 ЧЭ)	
27	Межповерочный (межкалибровочный) интервал, лет	5 лет						
28	Гарантийный срок эксплуатации	5 лет						
29	Срок хранения	3 года						

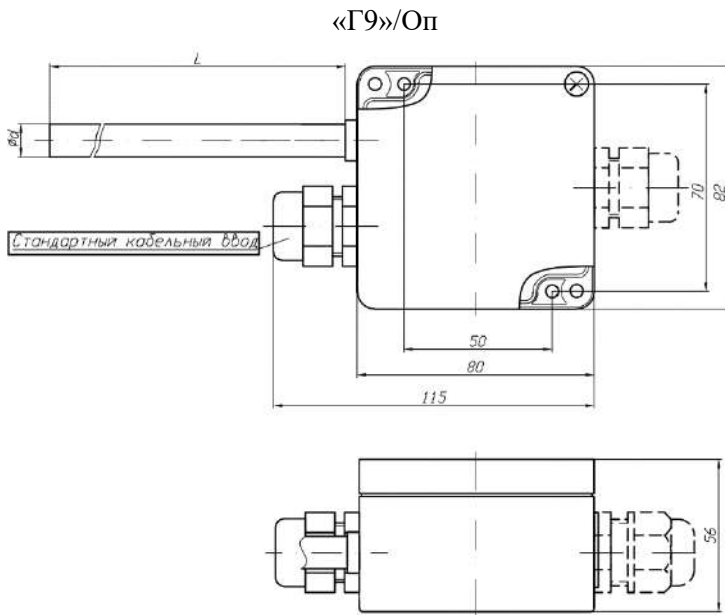
7.4.1.2 Общий вид ТСПУ 031Сп

с головкой типа «Г8»
 (для всех ТСПУ 031Сп, кроме ТСПУ 031Сп/ХТ-W и ТСПУ 031Сп с кабельным вводом типа «КВ5»):
 «Г8»/Оп; «Г8»/Ехi

с головкой типа «Г8/1», «Г8/3»
 (для всех ТСПУ 031Сп, включая ТСПУ 031Сп с кабельным вводом типа «КВ5»):
 «Г8/1»/Оп; «Г8/1»/Ехi

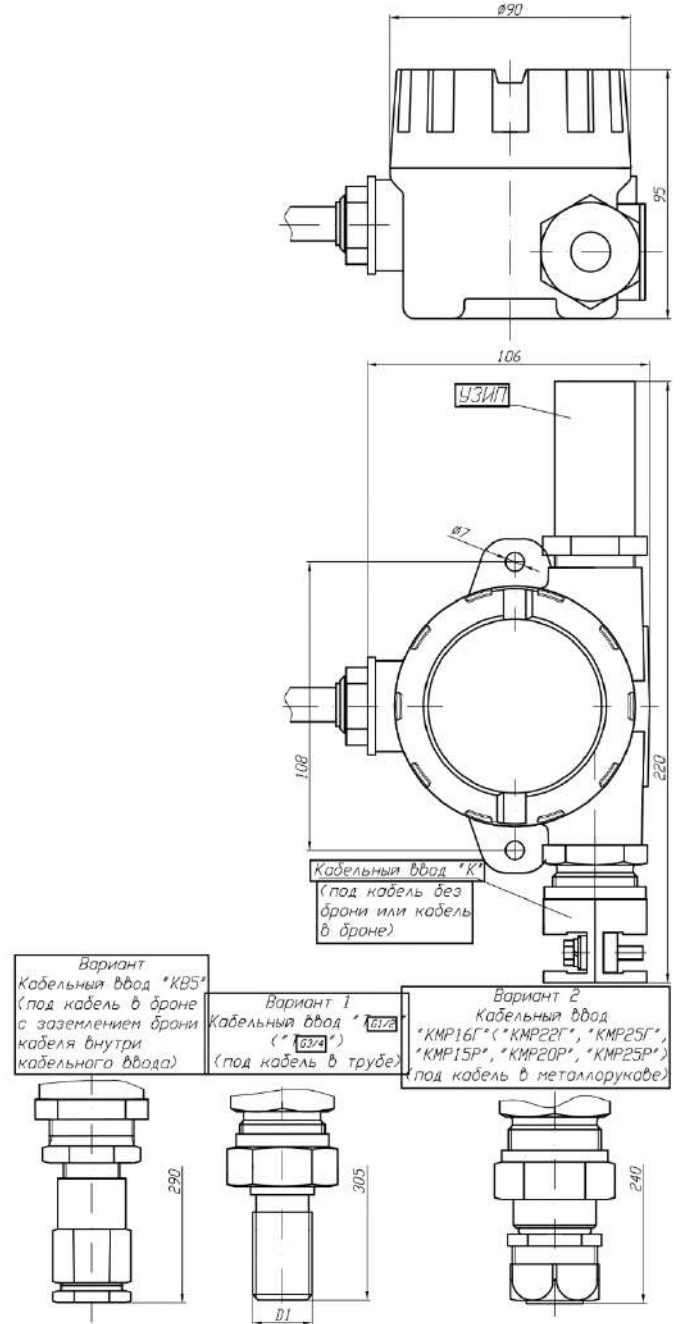


с головкой типа «Г9», «Г9/2»



с головкой типа «Г6/1»

«Г6/1»/Оп; «Г6/1»/Ехi; «Г6/1»/Ехd; «Г6/1»/Ехdи



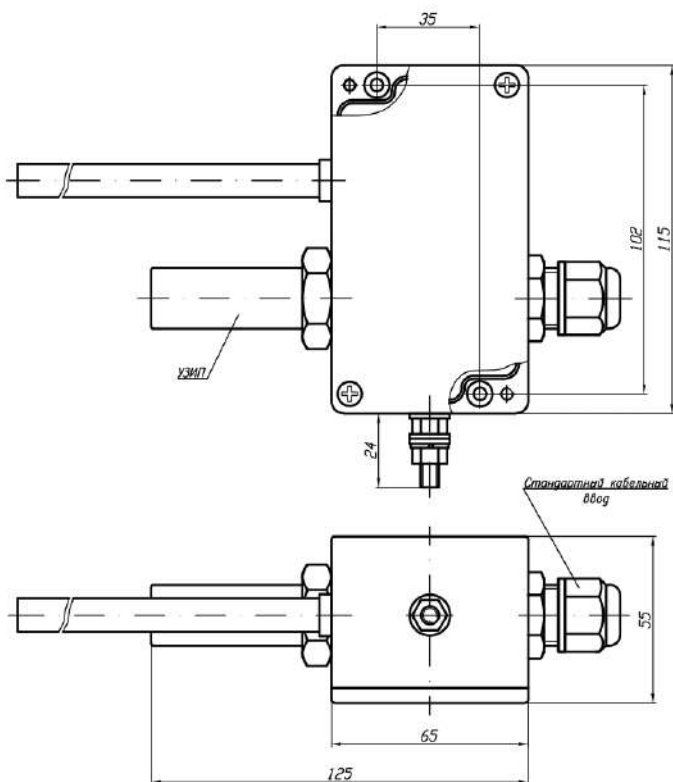
Примечание.

Для ТСПУ 031С/ХТ-В «Г9/1» - не применяется

с головкой типа «Г8/1/У»

(с УЗИП ТЕРМ 002)

«Г8/1/У»/Оп; «Г8/1/У»/Ехi

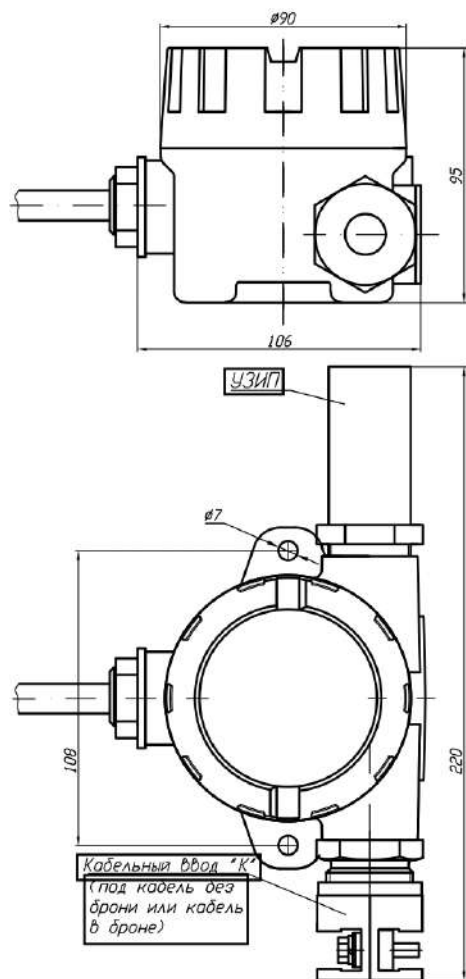


с головкой типа «Г6/1/У»

(с УЗИП ТЕРМ 002)

«Г6/1/У»/Оп; «Г6/1/У»/Ехi; «Г6/1/У»/Ехd;

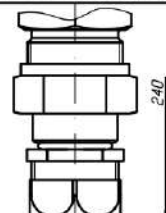
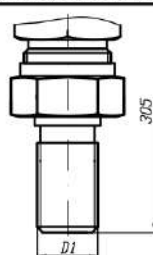
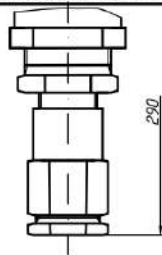
«Г6/1/У»/Ехdі



Вариант
Кабельный вход "КВ5"
(под кабель в броне
с заземлением брони
кабеля внутри
кабельного ввода)

Вариант 1
Кабельный вход "БТЗ"
(с "БТЗ")
(под кабель в трубе)

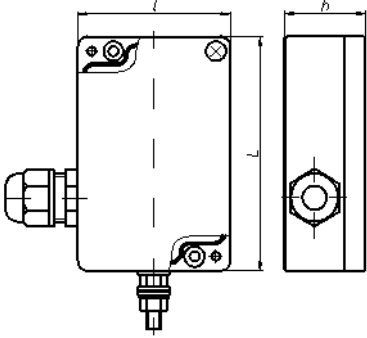
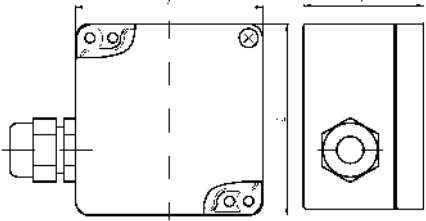
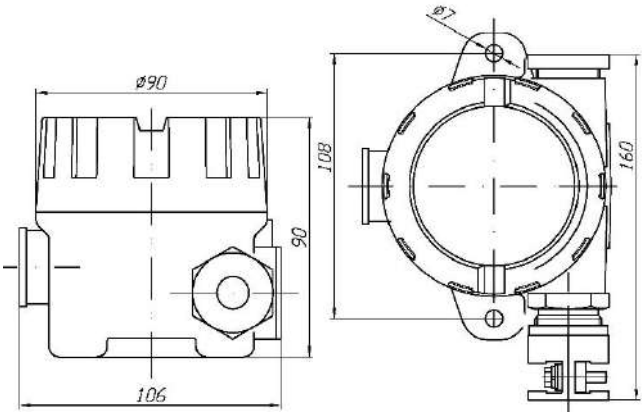
Вариант 2
Кабельный вход
"КМР16Г", "КМР22Г", "КМР25Г",
"КМР15Р", "КМР20Р", "КМР25Р",
"КМР12Р/Н1", "КМР15Р/Н1", "КМР20Р/Н1"
(под кабель в металорукаве)



ВНИМАНИЕ!

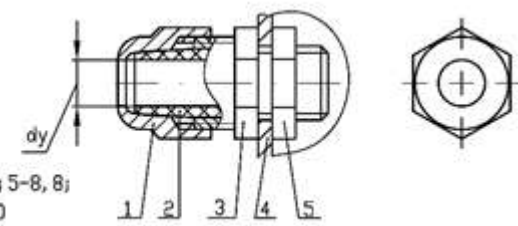
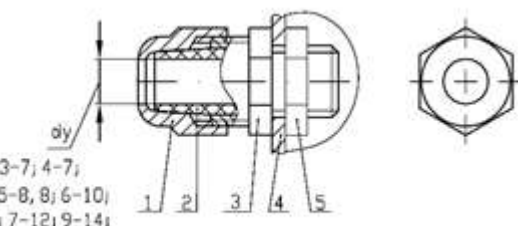
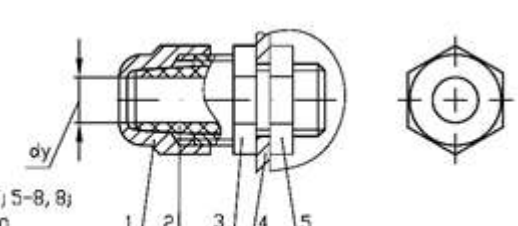
По специальному заказу возможно изготовление ТСПУ 031Сп с головками типа «Г8/1», «Г8/1/У», «Г8/3», «Г8/3/У» «Г9», «Г9/2» с расположением кабельного ввода, указанным пунктиром. Обозначение в примере записи при заказе: «тип головки» Прт. Например, «...-Г8/1Прт-...».

7.4.1.3 Типы клеммных головок ТСПУ 031СП

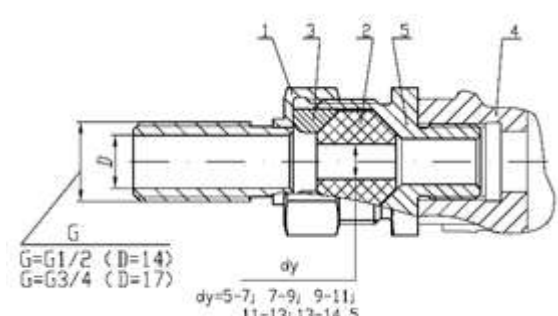
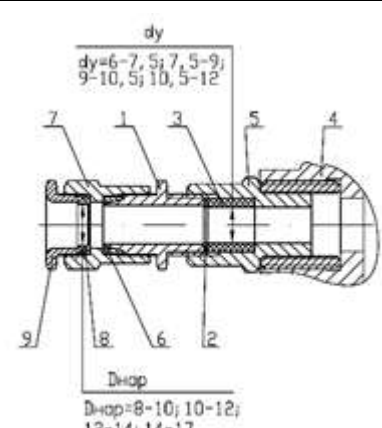
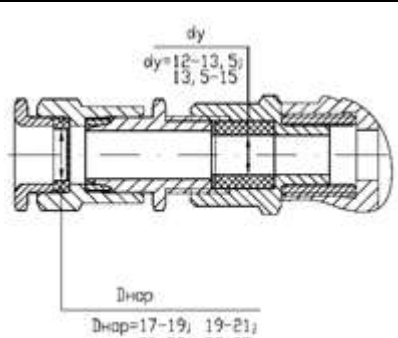
Тип головки	Вид клеммной головки	Описание клеммной головки	Исполнения																			
			Op	Exi	Exd	Exdi																
«Г8», «Г8/1», «Г8/3»	 <table border="1" data-bbox="368 663 628 784"> <thead> <tr> <th>Тип головки</th> <th>l_1 (мм)</th> <th>l_2 (мм)</th> <th>h_1 (мм)</th> </tr> </thead> <tbody> <tr> <td>Г8</td> <td>98</td> <td>64</td> <td>34</td> </tr> <tr> <td>Г8/1</td> <td>115</td> <td>65</td> <td>55</td> </tr> <tr> <td>Г8/3</td> <td>115</td> <td>90</td> <td>55</td> </tr> </tbody> </table>	Тип головки	l_1 (мм)	l_2 (мм)	h_1 (мм)	Г8	98	64	34	Г8/1	115	65	55	Г8/3	115	90	55	<p>Материал головок – литьевой алюминиевый сплав.</p> <p>Пределы температуры окружающей среды: верхний - +100 °С; нижний - -60 °С.</p> <p>Степень защиты от воздействия пыли и воды – IP65.</p>	+	+	-	-
Тип головки	l_1 (мм)	l_2 (мм)	h_1 (мм)																			
Г8	98	64	34																			
Г8/1	115	65	55																			
Г8/3	115	90	55																			
«Г9», «Г9/2»	 <table border="1" data-bbox="339 1115 544 1189"> <thead> <tr> <th>Тип головки</th> <th>l_1 (мм)</th> <th>l_2 (мм)</th> <th>h_1 (мм)</th> </tr> </thead> <tbody> <tr> <td>Г9</td> <td>82</td> <td>87</td> <td>10</td> </tr> <tr> <td>Г9/2</td> <td>111</td> <td>87</td> <td>10</td> </tr> </tbody> </table>	Тип головки	l_1 (мм)	l_2 (мм)	h_1 (мм)	Г9	82	87	10	Г9/2	111	87	10	<p>Материал головок – поликарбонат.</p> <p>Пределы температуры окружающей среды: верхний – +100 °С; нижний – -40 °С.</p> <p>Степень защиты от воздействия пыли и воды – IP65.</p>	+	+	-	-				
Тип головки	l_1 (мм)	l_2 (мм)	h_1 (мм)																			
Г9	82	87	10																			
Г9/2	111	87	10																			
«Г6/1»		<p>Материал головок – литьевой алюминиевый сплав.</p> <p>Пределы температуры окружающей среды: верхний - +100 °С. нижний - -60 °С</p> <p>Степень защиты от воздействия пыли и воды – IP68.</p>	+	+	+	+																

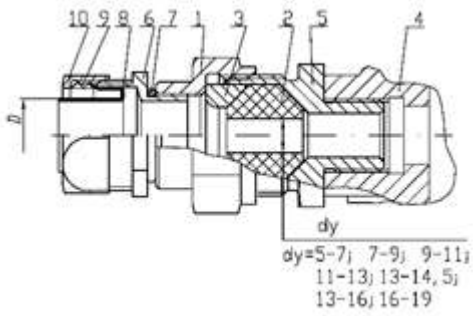
Тип головки	Вид клеммной головки	Описание клеммной головки	Исполнения																			
			Op	Exi	Exd	Exdi																
«Г6/1/У» (с УЗИП ТЕРМ 002)		<p>Материал головок – литейной <i>алюминиевый сплав</i>.</p> <p>Пределы температуры окружающей среды: верхний - +100 °С. нижний - -60 °С</p> <p>Степень защиты от воздействия пыли и воды – IP68.</p>	+	+	+	+																
«Г8/1/У» «Г8/3/У» (с УЗИП ТЕРМ 002)	<table border="1" data-bbox="375 1086 635 1209"> <thead> <tr> <th>Тип головки</th> <th>L₁ (мм)</th> <th>L₂ (мм)</th> <th>B₁ (мм)</th> </tr> </thead> <tbody> <tr> <td>Г8</td> <td>98</td> <td>64</td> <td>34</td> </tr> <tr> <td>Г8/1</td> <td>115</td> <td>65</td> <td>35</td> </tr> <tr> <td>Г8/3</td> <td>115</td> <td>90</td> <td>35</td> </tr> </tbody> </table>	Тип головки	L ₁ (мм)	L ₂ (мм)	B ₁ (мм)	Г8	98	64	34	Г8/1	115	65	35	Г8/3	115	90	35	<p>Материал головок – литейной <i>алюминиевый сплав</i>.</p> <p>Пределы температуры окружающей среды: верхний - +100 °С. нижний - -60 °С</p> <p>Степень защиты от воздействия пыли и воды – IP65.</p>	+	+	-	-
Тип головки	L ₁ (мм)	L ₂ (мм)	B ₁ (мм)																			
Г8	98	64	34																			
Г8/1	115	65	35																			
Г8/3	115	90	35																			

7.4.1.4 Типы кабельных вводов ТСПУ 031Сп

Тип	Кабельный ввод Вид	Тип головки/ материал	Комплект уплотнений при поставке	Обозначение в записи при заказе
-	 <p>dy=4-7; 5-8, 8; 6-10</p> <p>1 – Зажимной штуцер, 2 – Переходной штуцер, 3 – Уплотнительная вставка, 4 – Стенка клеммной головки</p>	«Г8/1»/ никелиро- ванная латунь	Вставка с dy=6-10 мм <i>(базовый вариант)</i> Вставка с dy=4-7 мм <i>(по заказу)</i> Вставка с dy=5-8,8 мм <i>(по заказу)</i>	К(6-10) К(4-7) К(5-8,8)
-	 <p>dy=2-6; 3-7; 4-7; 4-8; 5-8, 8; 6-10; 6-11; 7-12; 9-14; 10-14; 10-16; 13-18</p> <p>1 – Зажимной штуцер, 2 – Переходной штуцер, 3 – Уплотнительная вставка, 4 – Стенка клеммной головки</p>	«Г8/1», «Г8/3», «Г8/1/У» «Г8/3/У» / никели- рованная латунь	Вставка с dy=10-14 мм <i>(базовый вариант)</i> Вставка с dy=2-6 мм <i>(по заказу)</i> Вставка с dy=3-7 мм <i>(по заказу)</i> Вставка с dy=4-7 мм <i>(по заказу)</i> Вставка с dy=4-8 мм <i>(по заказу)</i> Вставка с dy=5-8,8 мм <i>(по заказу)</i> Вставка с dy=6-10 мм <i>(по заказу)</i> Вставка с dy=6-11 мм <i>(по заказу)</i> Вставка с dy=7-12 мм <i>(по заказу)</i> Вставка с dy=9-14 мм <i>(по заказу)</i> Вставка с dy=10-16 мм <i>(по заказу)</i> Вставка с dy=13-18 мм <i>(по заказу)</i>	не указывается К(2-6) К(3-7) К(4-7) К(4-8) К(5-8,8) К(6-10) К(6-11) К(7-12) К(9-14) К(10-16) К(13-18)
-	 <p>dy=4-7; 5-8, 8; 6-10</p> <p>1 – Зажимной штуцер, 2 – Переходной штуцер, 3 – Уплотнительная вставка, 4 – Стенка клеммной головки, 5 – Контргайка</p>	«Г9», «Г9/3» / пожаро- стойкий капрон	Вставка с dy=6-10 мм <i>(базовый вариант)</i> Вставка с dy=4-7 мм <i>(по заказу)</i> Вставка с dy=5-8,8 мм <i>(по заказу)</i>	не указывается К(4-7) К(5-8,8)

Кабельный ввод		Тип головки/ материал	Комплект уплотнений при поставке	Обозначение в записи при заказе
Тип	Вид			
КВ5	<p>dy=6-7,5; 7,5-9; 9-10,5; 10,5-12</p> <p>10 M20x1,5</p> <p>1 2 3 4 5 6 7 8 9</p> <p>Dнар=8-10; 10-12; 12-14; 14-17</p>	<p>«Г8/1» «Г8/1/У» «Г8/3» «Г8/3/У»/</p> <p>нержавею- щая сталь, никели- рованная латунь</p>	<p>четыре уплотнительные вставки с Dнар. = 9-10; 10-12; 12-14; 14-17 мм;</p> <p>четыре уплотнительных кольца с dy=6-7,5; 7,5-9; 9-10,5; 10,5-12 мм (базовый вариант)</p>	<p>КВ5 ((D9-17)/ (d6-12))</p>
	<p>dy=12-13,5; 13,5-15</p> <p>10 M20x1,5</p> <p>1 2 3 4 5 6 7 8 9</p> <p>Dнар=17-19; 19-21; 21-23; 23-25</p> <p>1 – Зажимной штуцер, 2 – Уплотнительное резиновое кольцо, 3 – Металлическая конусная шайба, 4 – Стенка клеммной головки, 5 – Переходной штуцер, 6 – Кольцо для зажима брони, 7 – Штуцер для зажима брони, 8 – Уплотнительная вставка для зажима кабеля; 9 – Штуцер для зажима кабеля; 10 – Контргайка С заземлением брони кабеля внутри кабельного ввода</p>	<p>«Г6/1», «Г6/1/У»/</p> <p>алюминие- вый сплав</p>	<p>четыре уплотнительные вставки с Dнар. = 17-19; 19-21; 21-23; 23-25 мм;</p> <p>два уплотнительных кольца с dy=12-13,5; 13,5-15 мм (базовый вариант)</p>	<p>КВ5((D17-25)/ (d12-15))</p>
К	<p>dy=5-7; 7-9; 9-11; 11-13; 13-14,5</p> <p>1 2 3 4 5 6 7 8 9 10</p> <p>S=41</p> <p>1 – Зажимной штуцер, 2 – Уплотнительное резиновое кольцо, 3 – Металлическая конусная шайба, 4 – Патрубок клеммной головки, 5 – Металлическое стопорное кольцо, 6 – Болт М5, 7 – Шайба пружинная, 8 – Шайба плоская; 9 – Скоба; 10 – Накладка Максимальный наружный диаметр кабеля – 17 мм С защитой кабеля от выдергивания и проворачивания</p>	<p>«Г6/1», «Г6/1/У»/</p> <p>алюминие- вый сплав</p>	<p>Резиновые кольца с dy=7-9 мм, 9-11 мм (базовый вариант)</p> <p>Резиновое кольцо с dy=5-7 мм (по заказу)</p> <p>Резиновое кольцо с dy=11-13 мм (по заказу)</p> <p>Резиновое кольцо с dy=13-14,5 мм (по заказу)</p>	<p>К</p> <p>К(5-7)</p> <p>К(11-13)</p> <p>К(13-14,5)</p>
	<p>S=50</p> <p>dy=13-16; 16-19</p> <p>1 2 3 4 5 6 7 8 9 10</p> <p>1 – Зажимной штуцер, 2 – Уплотнительное резиновое кольцо, 3 – Металлическая конусная шайба, 4 – Патрубок клеммной головки, 5 – Металлическое стопорное кольцо, 6 – Болт М5, 7 – Шайба пружинная, 8 – Шайба плоская; 9 – Скоба; 10 – Накладка Максимальный наружный диаметр кабеля – 23 мм С защитой кабеля от выдергивания и проворачивания</p>	<p>«Г6/1», «Г6/1/У»/</p> <p>алюминие- вый сплав</p>	<p>Резиновые кольца с dy= ду.нач. ... ду.кон. (по заказу)</p> <p>Резиновые кольца с dy=13-16, 16-19 мм (базовый вариант)</p> <p>Резиновое кольцо с dy=13-16 мм (по заказу)</p> <p>Резиновое кольцо с dy=16-19 мм (по заказу)</p>	<p>К (ду.нач.- ду.кон.)</p> <p>К(13-19)</p> <p>К(13-16)</p> <p>К(16-19)</p>

Кабельный ввод		Тип головки/ материал	Комплект уплотнений при поставке	Обозначение в записи при заказе
Тип	Вид			
Т	 <p>1 – Зажимной штуцер, 2 – Уплотнительное резиновое кольцо, 3 – Металлическая конусная шайба, 4 – Патрубок клеммной головки, 5 – Переходной штуцер</p>	«Г6/1», «Г6/1У»/ нержавеющая сталь + алюминиевый сплав	Резиновые кольца с $dy=7-9$ мм, 9-11 мм (<i>базовый вариант</i>)	T _{G1/2} (T _{G3/4})
			Резиновое кольцо с $dy=5-7$ мм (<i>по заказу</i>)	T _{G1/2} (5-7) (T _{G3/4} (5-7))
			Резиновое кольцо с $dy=11-13$ мм (<i>по заказу</i>)	T _{G1/2} (11-13) (T _{G3/4} (11-13))
			Резиновое кольцо с $dy=13-14,5$ мм (<i>по заказу</i>)	T _{G1/2} (13-14,5) (T _{G3/4} (13-14,5))
			Резиновые кольца с $dy= du_{нач.} \dots du_{кон.}$ (<i>по заказу</i>)	T _{G3/4} ($du_{нач.} - du_{кон.}$) (T _{G3/4} ($du_{нач.} - du_{кон.}$))
КВ5		«Г6/1», «Г6/1У»/ нержавеющая сталь, никелированная латунь	четыре уплотнительные вставки с $D_{нар.}=9-10; 10-12; 12-14; 14-17$ мм;	КВ5((D9-17) / (d6-12))
			четыре уплотнительных кольца с $dy=6-7,5; 7,5-9; 9-10,5; 10,5-12$ мм (<i>базовый вариант</i>)	
	 <p>1 – Зажимной штуцер, 2 – Уплотнительное резиновое кольцо, 3 – Металлическая конусная шайба, 4 – Патрубок клеммной головки, 5 – Переходной штуцер, 6 – Кольцо для зажима брони, 7 – Штуцер для зажима брони, 8 – Уплотнительная вставка для зажима кабеля, 9 – Штуцер для зажима кабеля</p> <p><i>С заземлением брони кабеля внутри кабельного ввода</i></p>		четыре уплотнительные вставки с $D_{нар.} = 17-19; 19-21; 21-23; 23-25$ мм;	КВ5 ((D17-25) / (d12-15))
		два уплотнительных кольца с $dy=12-13,5; 13,5-15$ мм (<i>базовый вариант</i>)		

Кабельный ввод		Тип головки/ материал	Комплект уплотнений при поставке	Обозначение в записи при заказе
Тип	Вид			
КМР 16Г, КМР 22Г, КМР 25Г, КМР 15Р, КМР 20Р, КМР 25Р	 <p align="center"> $dy=5-7; 7-9; 9-11;$ $11-13; 13-14,5;$ $13-16; 16-19$ </p>	«Г6/1», «Г6/У» / сталь + алюминиевый сплав	Резиновые кольца с $dy=7-9$ мм, $9-11$ мм <i>(базовый вариант)</i>	КМР16Г, КМР22Г, КМР25Г, КМР15Р, КМР20Р, КМР25Р (КМРДyГ или КМРДyР)
	<p>1 – Зажимной штуцер, 2 – Уплотнительное резиновое кольцо, 3 – Металлическая конусная шайба, 4 – Патрубок клеммной головки, 5 – Переходной штуцер, 6 – Корпус соединителя металлорукава, 7 – Уплотнительное кольцо, 8 – Заземляющая втулка соединителя металлорукава, 9 – Уплотнительная вставка соединителя металлорукава; 10 – Гайка соединителя металлорукава</p> <p><i>С заземлением металлорукава внутри кабельного ввода</i></p>		Резиновое кольцо с $dy=5-7$ мм <i>(по заказу)</i>	КМРДyГ (5-7) или КМРДyР (5-7)
			Резиновое кольцо с $dy=11-13$ мм <i>(по заказу)</i>	КМРДyГ (11-13) или КМРДyР (11-13)
			Резиновое кольцо с $dy=13-14,5$ мм <i>(по заказу)</i>	КМРДyГ (13-14,5) или КМРДyР (13-14,5)
			Резиновое кольцо с $dy=13-16$ мм <i>(по заказу)</i>	КМРДyГ (13-16) или КМРДyР (13-16)
			Резиновое кольцо с $dy=16-19$ мм <i>(по заказу)</i>	КМРДyГ (16-19) или КМРДyР (16-19)
			Резиновые кольца с $dy= d_{у.нач.} \dots d_{у.кон.}$ <i>(по заказу)</i>	КМРДyГ ($d_{у.нач.}-d_{у.кон.}$) или КМРДyР ($d_{у.нач.}-d_{у.кон.}$)

Примечание – Типы кабельных вводов «КМР16Г», «КМР22Г», «КМР25Г», «КМР15Р», «КМР20Р», «КМР25Р» предназначены для ввода в клеммные головки кабелей в металлорукавах типа «Герда-МГ» (индекс «Г» в обозначении кабельного ввода) и типа «РЗ-ЦХ» (индекс «Р» в обозначении кабельного ввода) с заземлением металлорукава в кабельном вводе. Обозначения типа используемого металлорукава, его условного Ду, мм, и внутреннего D, мм, диаметров приведены в нижеследующей таблице.

Тип кабельного ввода	Тип применяемого металлорукава	Ду, мм	D, мм	Возможные dy, мм, резиновых колец
КМР16Г	Герда-МГ-16	16	14,9	5 - 14,5
КМР22Г	Герда-МГ-22	22	20,7	5 - 14,5; 13 - 19
КМР25Г	Герда-МГ-25	25	23,7	5 - 14,5; 13 - 19
КМР15Р	РЗ-ЦХ-15	15	13,9	5 - 13
КМР20Р	РЗ-ЦХ-20	20	18,7	5 - 14,5; 13 - 19
КМР25Р	РЗ-ЦХ-25	25	23,7	5 - 14,5; 13 - 19

7.4.1.5 Пример записи при заказе

Преобразователь температуры программируемый для измерения температуры окружающей среды (воздуха) ТСПУ 031Сп с интеллектуальным HART-измерительным преобразователем типа 5337, для работы при температуре окружающей среды от минус 60 до +70 °С, взрывозащищенный с видом взрывозащиты «Взрывонепроницаемая оболочка» по ТР ТС 012/2011, со стандартной виброустойчивостью, с выходным токовым сигналом 4 ... 20 мА, с температурным диапазоном настройки от минус 50 до 50 °С, с основной приведенной погрешностью ±0,25 %, с защитным корпусом с длиной монтажной части 100 мм и диаметром 8 мм, из нержавеющей стали 12Х18Н10Т, с головкой типа «Г6/1», с кабельным вводом типа «КВ5» для кабеля в броне с наружным диаметром 15 мм, с видом метрологической приёмки «Калибровка»:

ТСПУ 031Сп/ХТ-PR/Exd/C -4/20 -(-50/50) -0,25 -100 -8 -Н -Г6/1 -КВ5(D9-17/d6-12) -К

1 2 3 4 5 6 7 8 9 10 11 12 13 14

8 Таблицы

Таблица 8.1. Возможные длины монтажной (погружаемой) части защитного корпуса (защитной арматуры) ППТС в зависимости от значений верхнего предела диапазона измеряемых температур

Тип ППТС	Верхний предел диапазона измеряемых температур, °С	Верхний предел поддиапазона измеряемых температур, °С	Длина монтажной части, мм	Максимальный диаметр монтажной части d, мм
ТСПУ 031С	200	200	60 и более	≤ 8
			80 и более	≤ 10
ТСПУ 031С	500	300	60 и более	≤ 8
			80 и более	≤ 10
		500	160 и более (120 мм — по согласованию с потребителем)	≤ 10
			250 и более	≤ 20
ТХАУ 031С, ТХКУ 031С	600	300	60 и более	≤ 8
			80 и более	≤ 10
		500	160 и более (120 мм — по согласованию с потребителем)	≤ 10
			250 и более	≤ 20
ТХАУ 031С	900	300	60 и более	≤ 8
			80 и более	≤ 10
		500	160 и более (120 мм — по согласованию с потребителем)	≤ 10
			250 и более	≤ 20
ТННУ 031С	1200	300	60 и более	≤ 8
			80 и более	≤ 10
		500	160 и более (120 мм — по согласованию с потребителем)	≤ 10
			250 и более	≤ 20
600	250 и более	≤ 20		
	1100	250 и более	≤ 20	

Таблица 8.2. Виброустойчивость по ГОСТ Р 52931 для ППТС
в зависимости от длин и диаметров монтажных частей защитного корпуса (защитной арматуры)

ППТС	Группа виброустойчивости по ГОСТ Р 52931	Параметры монтажной части защитного корпуса		Обозначение степени виброустойчивости в записи при заказе
		длина, мм	диаметр, мм	
Стандартная виброустойчивость (/С)				
ТСПУ 031С, Т(ХА, ХК, НН)У 031С	F3	80 ... 3150	10	ТСПУ 031С/.../С, Т(ХА, ХК, НН)У 031С/.../С; ТСПУ 031СК/.../С, Т(ХА, ХК, НН)У 031СК/.../С
ТСПУ 031СК, Т(ХА, ХК, НН)У 031СК	F3	60 ... 2500	10/8	
		60 ... 2500	8	
ТСПУ 031СК/БП, Т(ХА, ХК, НН)У 031СК/БП	N2	60 ... 500	6	
		200 ... 500	5	
ТСПУ 031С/ХТ/ИНД (с ЖК-индикацией)	N3	60 ... 500	10/6	ТСПУ 031С/.../ИНД/С, Т(ХА, ХК, НН)У 031С/.../ИНД/С; ТСПУ 031СК/.../ИНД/С, Т(ХА, ХК, НН)У 031СК/.../ИНД/С
		60 ... 5000	5, 4,5, 3	
ТСПУ 031С/ХТ/ИНД-СДИр	F3	80 ... 3150	10	
Т(ХА, ХК, НН)У 031С/ХТ/ИНД (с ЖК-индикацией);	N3	60 ... 2500	10/8	
ТСПУ 031СК/БП/ИНД (с ЖК-индикацией)	N2	60 ... 2500	8	
Т(ХА, ХК, НН)У 031СК/БП/ИНД (с ЖК-индикацией);	N2	60 ... 2500	8	
ТСПУ 031С/ХТ/ИНД-СДИр	F3	60 ... 2500	6	
Т(ХА, ХК, НН)У 031С/ХТ/ИНД-СДИр	F3	60 ... 2500	6	
ТСПУ 031СК/ХТ/ИНД-СДИр	F3	60 ... 500	5	
Т(ХА, ХК, НН)У 031СК/ХТ/ИНД-СДИр	F3	60 ... 500	5	
ТСПУ 031С/МП/ИНД (с СД-индикацией)	F3	200 ... 500	10/6	
ТСПУ 031СК/МП/ИНД (с СД-индикацией)	F3	60 ... 5000	5, 4,5, 3	
ТСПУ 031Сп	F3	60 ... 200	8	ТСПУ 031Сп/.../С
ТСПУ 031Сп/БП	N2	60 ... 200	6	
ТСПУ 031Сп/ХТ/ИНД (с ЖК-индикацией)	N3	60 ... 200	8	ТСПУ 031Сп/.../ИНД/С
ТСПУ 031Сп/БП/ИНД (с ЖК-индикацией)	N2	60 ... 200	6	
ТСПУ 031Сп/ИНД-СДИр	F3	60 ... 200	6	
Высокая виброустойчивость (/В)				
ТСПУ 031С, Т(ХА, ХК, НН)У 031С	GX1	80 ... 500	10	ТСПУ 031С/.../В, Т(ХА, ХК, НН)У 031С/.../В; ТСПУ 031СК/.../В, Т(ХА, ХК, НН)У 031СК/.../В
		60 ... 500	10/8, 8	
ТСПУ 031СК, Т(ХА, ХК, НН)У 031СК;	GX1	60 ... 160	6, 5	
		200... 500	10/6	
ТСПУ 031С/ИНД-СДИр, Т(ХА, ХК, НН)У 031С/ИНД-СДИр	GX1	80 ... 500	10	ТСПУ 031С/.../ИНД/В, Т(ХА, ХК, НН)У 031С/.../ИНД/В; ТСПУ 031С/МП/.../ИНД/В, Т(ХА, ХК, НН)У 031С/МП/.../ИНД/В
		60 ... 500	10/8, 8	
		60 ... 160	6, 5	
	GX1	200 ... 500	10/6	
Особо высокая виброустойчивость (/ОВ)				
ТСПУ 031С	GX2	80 ... 160	10	ТСПУ 031С/.../ОВ
		60 ... 160	10/8, 8, 6, 5	

Примечания к [таблице 8.2.](#)

1. ППТС без установочного штуцера изготавливают только для применения в условиях воздействия вибрационных нагрузок по группе F3 согласно ГОСТ Р 52931 (стандартная виброустойчивость).
2. ППТС с неподвижным усиленным штуцером типа «2у» изготавливают только для применения в условиях воздействия **высоких и особо высоких вибрационных нагрузок** по группам GX1 и GX2 согласно ГОСТ Р 52931 (высокая и особо высокая виброустойчивость).
3. ППТС/С с длинами погружаемой части от 60 до 5000 мм и диаметрами защитного корпуса 3 мм, 4,5 мм и 5 мм изготавливают на основе гибких кабелей КНМСН и КТМС (радиус изгиба — не менее 5 диаметров используемого кабеля).
4. У ППТС/ИНД группы по виброустойчивости определены исходя из виброустойчивости входящих в их конструкцию ЦД.
ППТСК/ИНД, у которых измерительная часть и головка с ЦД разнесены в пространстве, могут иметь группу исполнения F3 или GX1 по виброустойчивости для их измерительной части при условии расположения головки с ЦД в зоне со стандартными для данного исполнения ЦД вибрационными нагрузками.

Таблица 8.3. Допускаемая температура окружающей среды в зоне клеммной головки ППТ без индикации и с индикацией:

ППТ без индикации:

Исполнения ППТ	Температурный класс	Допустимый диапазон температуры окружающей среды, °С				
		МП	ХТ-Э1	ХТ-PR	ХТ-W	МБ
Оп	—	-60...+85	-60...+85	-60...+85	-60...+85	-60...+85
Exd	T1...T4	-60...+85	-60...+85	-60...+85	-60...+85	-60...+85
	T5/T6	-60...+70	-60...+70	-60...+70	-60...+70	-60...+70
Exi	T1...T4	-60...+80	-55...+80	-55...+80	-50(-60)*...+80	—
	T5/T6	-60...+70	-55...+80	-55...+60	-50(-60)*...+60	—
Exdi	T1...T4	-60...+80	-55...+80	-55...+80	-50(-60)*...+80	—
	T5/T6	-60...+70	-55...+80	-55...+60	-50(-60)*...+60	—

ППТ с индикацией:

Исполнения ППТ	Температурный класс	Допустимый диапазон температуры окружающей среды, °С					
		МП	ХТ-Э1		ХТ-PR		ХТ-W
		СДИ	ЖКИ	СДИр	ЖКИ	СДИр	ЖКИ
Оп	—	-40(-60)*...+85	-40(-60)*...+85	0...+85	-40(-60)*...+85	-40(-60)*...+85	-40(-60)*...+85
Exd	T1...T4	-40(-60)*...+85	-40(-60)*...+85	0...+85	-40(-60)*...+85	-40(-60)*...+85	-40(-60)*...+85
	T5/T6	-40(-60)*...+70	-40(-60)*...+70	0...+70	-40(-60)*...+70	-40(-60)*...+70	-40(-60)*...+70
Exi	T1...T4	-40(-60)*...+80	-50...+80	0...+80	-55...+80	-55...+80	-40(-60)*...+80
	T5/T6	-40(-60)*...+70	-50...+55	0...+80	-55...+55	-55...+60	-40(-60)*...+55
Exdi	T1...T4	-40(-60)*...+80	-50...+80	0...+80	-55...+80	-55...+80	-40(-60)*...+80
	T5/T6	-40(-60)*...+70	-50...+55	0...+80	-55...+55	-50...+60	-40(-60)*...+55

Примечания к [таблице 8.3.](#)

1. * - Специальная модификация ППТП/ХТ-W имеет минимальный предел температуры окружающей среды минус 60 °С.
2. При использовании ЖКИ ухудшается видимость индикации на ЦД в диапазоне от минус 40 (от минус 60) до минус 20 °С.
3. * - Стандартные модификации ППТ/ИНД и ППТ/ИНД-СДИр имеют минимальный предел температуры окружающей среды минус 40 °С, специальная модификация - (-60°С).

Таблица 8.4. Степени защиты ППТС по ГОСТ 14254 от воздействия воды и твердых тел (пыли)

ППТС	Тип головки				
	М, Г1	Г2, Г4, Г10/У, Г11/У	Г7/1, Г7/1/У	Г6/1, Г6/1/У	Г8, Г8/1, Г8/3, Г9, Г8/1/У, Г8/3/У, Г7/2, Г7/2У
ТСПУ 031С, Т(ХА, ХК, НН)У 031С	IP67 (базовый вариант), IP68 (по заказу)	IP68	IP68	IP68	IP65
ТСПУ 031СК (с соединительным кабелем на основе медных проводов во фторопластовой изоляции)	—	—	IP65	IP65	IP65
ТСПУ 031СК (с соединительным кабелем на основе кабеля КНМСН)	—	—	IP68	IP68	IP65
Т(ХА, ХК, НН)У 031СК (с соединительным кабелем на основе кабеля КТМС)	—	—	IP68	IP68	IP65

Таблица 8.5. Напряжение питания и максимальное сопротивление нагрузки (Op- и Exd-исполнения)

ППТС	Напряжение питания, В, постоянного тока			Максимальное сопротивление нагрузки, Ом
	номинальное	минимальное	максимальное	
ППТС/МП	24	11	34	1045
ППТС/МП/ИНД (светодиодная индикация)	24	15	34	863
ППТС/ХТ-PR	24	8	35	1173
ППТС/ХТ-PR/ИНД-СДИр	24	13	35	956
ППТС/ХТ-PR/ИНД	24	11	35	1043
ППТС/ХТ-Э1	24	10	42	1391
ППТС/ХТ-Э1/ИНД-СДИр	24	15	42	1173
ППТС/ХТ-Э1/ИНД	24	13	42	1260
ППТС/ХТ-W	24	10,5	42	1369
ППТС/ХТ-W/ИНД	24	13,5	42	1239
ППТС/МБ	24	9	42	—

Примечание к таблице 8.5.

Сопротивление нагрузки ППТС/ХТ для обеспечения режима работы по HART-протоколу версии 5 или 7 должно быть в пределах от 250 до 1100 Ом, ХТ-Э1 в пределах от 250 до 600 Ом.

Таблица 8.6. Максимальные допускаемые электрические параметры искробезопасных цепей (Exi- и Exdi-исполнения)

ППТС	Максималь- ный входной ток I_i , мА	Максимальное входное напряжение U_i , В	Максимальная внутренняя емкость C_i , нФ	Максимальная внутренняя индуктивность L_i , мкГн	Максимальное сопротивление нагрузки R_n , Ом
ППТС/МП	200	28	0	0	772
ППТС/МП/ИНД	200	28	0	0	590
ППТС/ХТ-PR	120	30	1,0	10	956
ППТС/ХТ-PR/ИНД-СДИр	120	30	1,0	10	652
ППТС/ХТ-PR/ИНД	100	29	13	12,2	782
ППТС/ХТ-Э1	120	30	22	100	869
ППТС/ХТ-Э1/ИНД-СДИр	120	28	22	100	478
ППТС/ХТ-Э1/ИНД	100	29	34	102,2	695
ППТС/ХТ-W	130	30	7,8	100	847
ППТС/ХТ-W/ИНД	100	29	19,8	102,2	673

Таблица 8.7. Основная погрешность ППТС с установленным на заводе-изготовителе и не изменяемым¹⁾ в процессе эксплуатации диапазоном измеряемых температур

ППТС	Максимальный диапазон измеряемых температур, °С	Основная приведенная погрешность σ_0 , %, от диапазона измеряемых температур	Минимальная основная абсолютная погрешность $D_{\text{мин.}}$, °С ²⁾
ТСПУ 031С	от минус 50 до +200	$\pm 0,1$ (только для ТСПУ 031С/ХТ); $\pm 0,15; \pm 0,25; \pm 0,5$	$\pm 0,2$ (только для ТСПУ 031С/ХТ); $\pm 0,25$
	от минус 50 до +500		
ТХАУ 031С	от минус 50 до +600	$\pm 0,25; \pm 0,5; \pm 1,0$	$\pm 0,75$
	от минус 50 до +1000		
ТХКУ 031С	от минус 50 до +600		
ТННУ 031С	от минус 50 до +1200		

Таблица 8.8. Основная погрешность ППТС с изменённым диапазоном измеряемых температур

ППТС	Максимальный диапазон измеряемых температур, °С	Минимальный интервал рабочего диапазона измеряемых температур, °С	Основная приведенная погрешность s_0 , %, от диапазона измеряемых температур	Минимальная основная абсолютная погрешность $\Delta_{\text{мин.}}$, °С
ТСПУ 031С	от минус 50 до +200	10	$\pm 0,15; \pm 0,25; \pm 0,5$	$\pm 0,35$
	от минус 50 до +500			
ТХАУ 031С	от минус 50 до +600	25	$\pm 0,25; \pm 0,5; \pm 1,0$	$\pm 0,90$
	от минус 50 до +900			
ТХКУ 031С	от минус 50 до +600			
ТННУ 031С	от минус 50 до +1200			

Примечания к таблицам 8.7, 8.8.

- Неизменяемость в процессе эксплуатации диапазона измеряемых температур означает, что для таких ППТС в процессе эксплуатации сохраняются все настройки, выполненные на заводе-изготовителе. При этом в случае необходимости диапазон измеряемых температур, установленный на заводе-изготовителе, может быть изменен, но, если не проводится настройка ППТС в аккредитованной испытательной лаборатории в новом диапазоне измеряемых температур с указанными в [таблице 8.7](#) требованиями, то основная погрешность ППТС определяется по [таблице 8.8](#).
- Основная абсолютная погрешность ППТС с установленным на заводе-изготовителе и не изменяемым в процессе эксплуатации диапазоном измеряемых температур не может быть менее значений, указанных в графе 4 [таблицы 8.7](#).
- Минимальный интервал диапазона измеряемых температур (разность конечной и начальной температур рабочего диапазона ППТС) — 10 °С для ТСПУ 031С и 25 °С для ТХАУ 031С, ТХКУ 031С, ТННУ 031С.
- Типовыми значениями основной приведенной погрешности s_0 являются:
 - $\pm 0,25\%; \pm 0,5\%$ — для ТСПУ 031С;
 - $\pm 0,5\%; \pm 1,0\%$ — для ТХАУ 031С, ТХКУ 031С, ТННУ 031С.
- Значение основной абсолютной погрешности Δ_0 , °С, рассчитывают как произведение основной приведенной погрешности σ_0 , %, на разность конечной и начальной температур рабочего диапазона измеряемых температур, деленное на 100 %. Под рабочим диапазоном измеряемых температур понимают любой диапазон измеряемых температур, равный максимальному диапазону измеряемых температур или находящийся внутри максимального диапазона измеряемых температур при условии, что разность конечной и начальной температур рабочего диапазона не превышает 10 °С для ТСПУ 031С и 25 °С для ТХАУ 031С, ТХКУ 031С, ТННУ 031С. При этом за действительное значение абсолютной погрешности Δ_0 , °С, принимают наибольшее значение из полученной в результате расчета абсолютной погрешности Δ_0 , °С, и минимальной основной абсолютной погрешности $\Delta_{0\text{мин.}}$, °С, указанной в [таблицах 8.7 \(стр. 198\), 8.8 \(стр. 198\)](#).

Например, для ТСПУ 031С с неизменяемым диапазоном измеряемых температур с основной приведенной погрешностью $\sigma_0 = \pm 0,15\%$ для диапазона измеряемых температур от минус 50 до +200 °С значение абсолютной погрешности рассчитывают следующим образом:

$$\Delta_0 = \pm 0,15 \times (200 - (-50)) / 100 = \pm 0,15 \times 250 / 100 = \pm 37,5 / 100 = \pm 0,375 \text{ °С.}$$

Согласно [таблице 8.7](#) $\Delta_{0\text{мин.}} = \pm 0,25 \text{ °С}$. Т.к. $0,375 \text{ °С} > 0,25 \text{ °С}$, то основная абсолютная погрешность составит $\pm 0,375 \text{ °С}$.

Для ТСПУ 031С с изменяемым диапазоном измеряемых температур с основной приведенной погрешностью $\sigma_0 = \pm 0,25\%$ для рабочего диапазона измеряемых температур от 0 до +100 °С значение абсолютной погрешности рассчитывают следующим образом:

$$\Delta_0 = \pm 0,25 \times (100 - 0) / 100 = \pm 0,25 \times 100 / 100 = \pm 25 / 100 = \pm 0,25 \text{ °С.}$$

Согласно [таблице 8.8](#) $\Delta_{0\text{мин.}} = \pm 0,35 \text{ °С}$. Т.к. $0,25 \text{ °С} < 0,35 \text{ °С}$, то основная абсолютная погрешность составит $\pm 0,35 \text{ °С}$.

Таблица 8.9. Основная погрешность индикации ППТС/ИНД

Основная приведенная погрешность σ_0 , %, от диапазона измеряемых температур по выходному сигналу	Основная приведенная погрешность индикации $\sigma_{0\text{инд}}$, %, от диапазона измеряемых температур	Минимальная основная абсолютная погрешность индикации $\Delta_{0\text{инд.мин.}}$, °С
ТСПУ 031С/ИНД		
$\pm 0,1^{1)}$	$\pm 0,15^{1)}$	$\pm(0,3 + 1$ единица младшего разряда индицируемого значения) ¹⁾
$\pm 0,15$	$\pm 0,2$	$\pm(0,4 + 1$ единица младшего разряда индицируемого значения)
$\pm 0,25$	$\pm 0,3$	
$\pm 0,5$	$\pm 0,6$	
ТХАУ 031С/ИНД, ТХКУ 031С/ИНД, ТННУ 031С/ИНД		
$\pm 0,25^{1)}$	$\pm 0,3^{1)}$	$\pm(0,85 + 1$ единица младшего разряда индицируемого значения) ¹⁾
$\pm 0,25$	$\pm 0,35$	$\pm(1,0 + 1$ единица младшего разряда индицируемого значения)
$\pm 0,5$	$\pm 0,6$	
$\pm 1,0$	$\pm 1,1$	

Примечания к таблице 8.9.

1. Значения погрешности приведены для ППТС с неизменяемым в процессе эксплуатации диапазоном измеряемых температур (см. [таблицу 8.7 \(стр. 198\)](#)).
2. Значение основной абсолютной погрешности индикации $\Delta_{0\text{инд}}$, °С, рассчитывают как произведение основной приведенной погрешности σ_0 , %, на разность конечной и начальной температур рабочего диапазона измеряемых температур, деленное на 100%. Под рабочим диапазоном измеряемых температур понимают любой диапазон измеряемых температур, равный максимальному диапазону измеряемых температур или находящийся внутри максимального диапазона измеряемых температур при условии, что разность конечной и начальной температур рабочего диапазона не превышает 10 °С для ТСПУ 031С/ИНД и 25 °С для Т(ХА,ХК,НН)У 031С/ИНД.

При этом за действительное значение абсолютной погрешности индикации $\Delta_{0\text{инд}}$, °С, принимают наибольшее значение из полученной в результате расчета абсолютной погрешности $\Delta_{0\text{инд}}$, °С, и минимальной основной абсолютной погрешности $\Delta_{0\text{инд.мин.}}$, °С, указанной в [таблице 8.7 \(стр. 198\)](#).

Например, для ТСПУ 031С/ИНД с основной приведенной погрешностью $\sigma_0 = \pm 0,25\%$ и для рабочего диапазона измеряемых температур от минус 50 до +200 °С значение абсолютной погрешности индикации рассчитывают следующим образом:

$$\Delta_{0\text{инд}} = \pm 0,3 \times (200 - (-50)) / 100 = \pm 0,3 \times 250 / 100 = \pm 75 / 100 = \pm 0,75 \text{ °С.}$$

Согласно [таблице 8.9](#) $\Delta_{0\text{инд}} = \pm(0,4 + 1$ единица младшего разряда индицируемого значения)¹⁾ °С.

Т.к. $(0,75 + 1$ единица младшего разряда индицируемого значения)¹⁾ °С > $(0,4 + 1$ единица младшего разряда индицируемого значения)¹⁾ °С, то основная абсолютная погрешность составит $\pm(0,75 + 1$ единица младшего разряда индицируемого значения)¹⁾ °С.

Для ТСПУ 031С с основной приведенной погрешностью $\sigma_0 = \pm 0,25\%$ и для рабочего диапазона измеряемых температур от 0 до +50 °С значение абсолютной погрешности рассчитывают следующим образом:

$$\Delta_0 = \pm 0,3 \times (50 - 0) / 100 = \pm 0,3 \times 50 / 100 = \pm 15 / 100 = \pm 0,15 \text{ °С.}$$

Согласно [таблице 8.9](#) $\Delta_{0\text{инд}} = \pm(0,4 + 1$ единица младшего разряда индицируемого значения)¹⁾ °С.

Т.к. $(0,15 + 1$ единица младшего разряда индицируемого значения)¹⁾ °С < $(0,4 + 1$ единица младшего разряда индицируемого значения)¹⁾ °С, то основная абсолютная погрешность составит $\pm(0,4 + 1$ единица младшего разряда индицируемого значения)¹⁾ °С.

9 Схемы подключения ППТС к линии потребителя

9.1 Стандартные схемы подключения

9.1.1 Схема подключения ППТС/МП к источнику питания G1, сопротивлению нагрузки Rн, вольтметру V и ПК при настройке приведена на [рисунке 9.1](#).

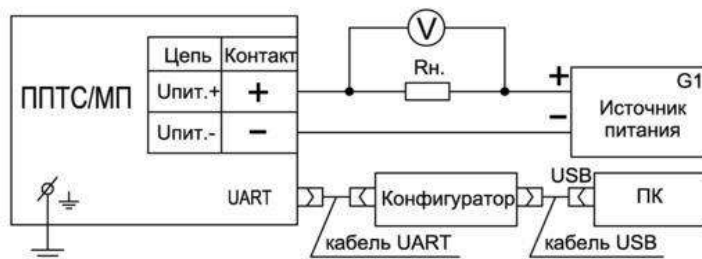


Рисунок 9.1. Схема подключения ППТС/МП к источнику питания G1, сопротивлению нагрузки Rн, вольтметру V и ПК при настройке

Схема подключения ППТС/МП к источнику питания G1, сопротивлению нагрузки Rн, вольтметру V при измерениях приведена на [рисунке 9.2](#).

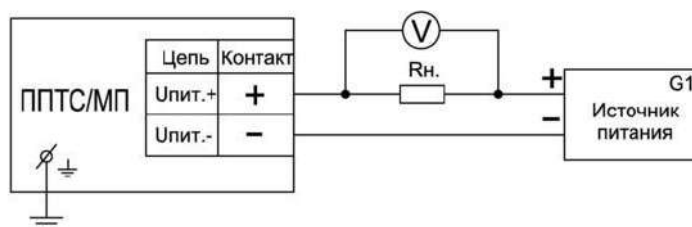


Рисунок 9.2. Схема подключения ППТС/МП к источнику питания G1, сопротивлению нагрузки Rн, вольтметру V при измерениях

9.1.2 Схема подключения ППТС/ХТ-PR, ППТС/ХТ-Э1 и ППТС/ХТ-W к источнику питания G1, сопротивлению нагрузки Rн, вольтметру V и ПК при настройке и измерениях приведена на [рисунке 9.3](#).

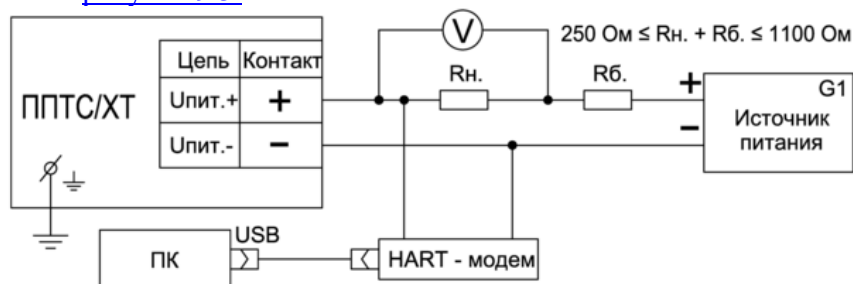


Рисунок 9.3. Схема подключения ППТС/ХТ-PR, ППТС/ХТ-Э1 и ППТС/ХТ-W к источнику питания G1, сопротивлению нагрузки Rн, вольтметру V и ПК при настройке и измерениях

9.1.3 Схема подключения единичного ППТС/МБ к источнику питания G1, преобразователю интерфейса ADAM-4561 и ПК при настройке и измерениях приведена на [рисунке 9.4](#).

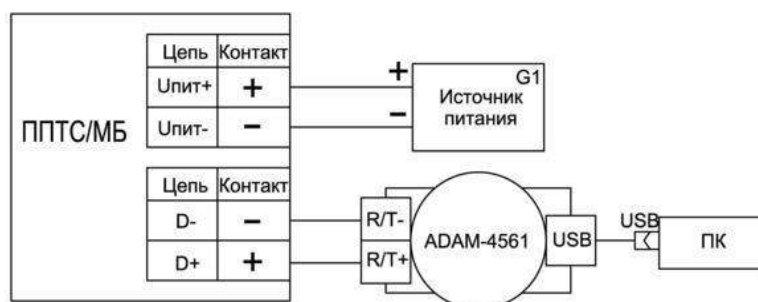


Рисунок 9.4. Схема подключения ППТС/МБ к источнику питания G1, преобразователю интерфейса ADAM-4561 и ПК при настройке и измерениях

Схемы электрических соединений при настройке и измерениях последовательно и (или) параллельно соединенных нескольких ПТПС/МБ приведены на [рисунках 9.5, 9.6](#).

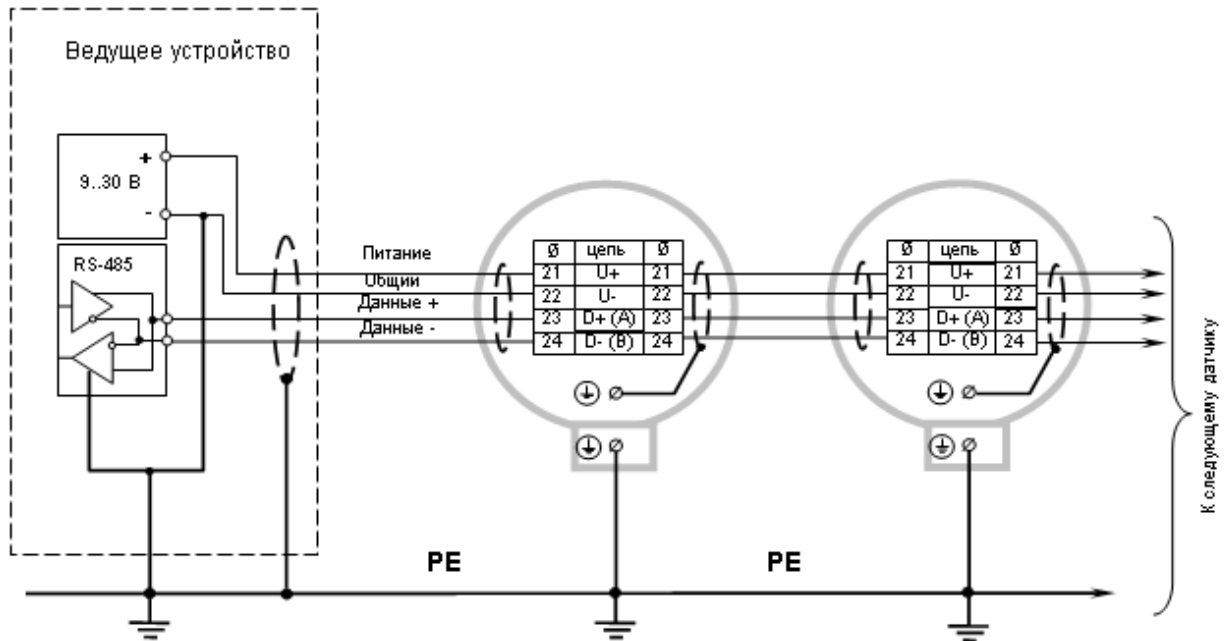


Рисунок 9.5. Схема электрических соединений при последовательном соединении нескольких ПТПС/МБ.

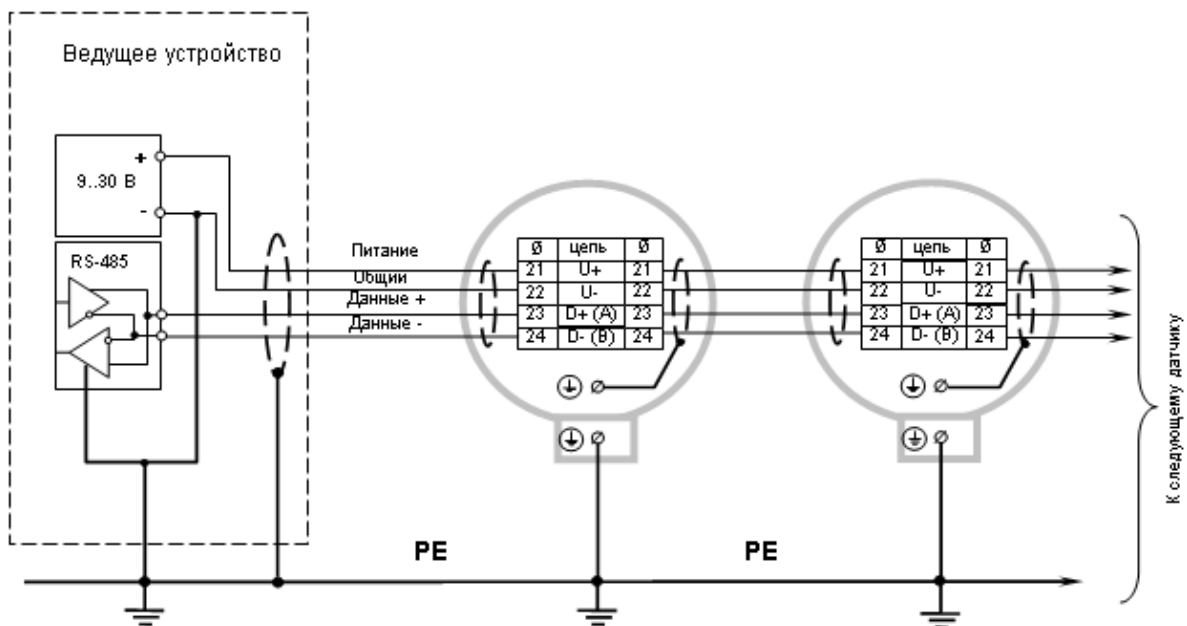


Рисунок 9.6. Схема электрических соединений при последовательном и параллельном соединении нескольких ПТПС/МБ

9.2 Схема подключения ПТПС с установленными в них УЗИП ТЕРМ 002

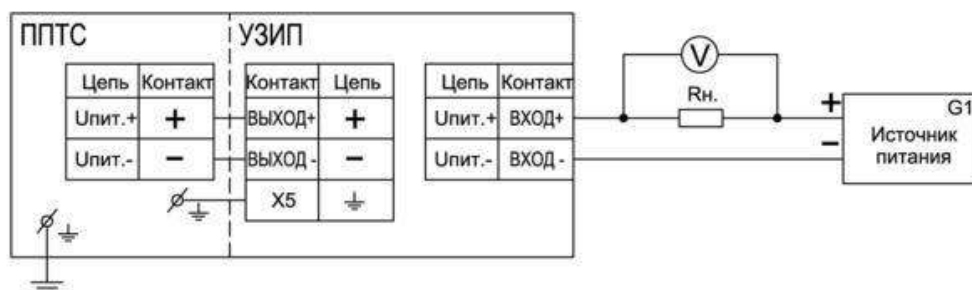


Рисунок 9.7. Схема электрических соединений при подключении ПТПС к УЗИП ТЕРМ 002

10 Комплект поставки

Комплект поставки включает:

- ППТС по заказу;
- КМЧ с набором уплотнительных колец (вставок) по заказу;
- паспорт;
- ПО (с первой партией ППТС, далее — по заказу потребителя);
- РЭ (с первой партией ППТС, далее — по заказу потребителя).

Примечание. Не входят в комплект поставки и поставляются по требованию потребителя:

- **НАRT-модем** — для ППТС/ХТ;
- **конфигуратор USB-UART и кабель USB** — для ППТС/МП;
- **преобразователь интерфейса USB-RS485 ADAM-4561** — для ППТС/МБ.