

Термопреобразователи сопротивления платиновые ТСП-Н

Руководство по эксплуатации
ТНИВ.405111.001 РЭ

Инв. №подл	Подп. и дата	Взам. Инв	Инв. №	Подп. и дата

					ТНИВ.405111.001 РЭ	Лист
2	Зам	ТНИВ.61-2011				1
Изм	Лист	№ докум	Подп.	Дата		

ЗАКАЗАТЬ: ТСП-Н

Содержание.

Введение	3
1 Назначение	4
2 Технические данные	5
3 Комплектность	8
4 Устройство и работа термопреобразователя	8
5 Маркировка и пломбирование	9
6 Указание мер безопасности	10
7 Подготовка к работе	10
8 Порядок установки	10
9 Измерение параметров и поверка технического состояния	11
10 Возможные неисправности и способы их устранения	11
11 Правила хранения и транспортирования	12
Приложение А Внешний вид ТС	13
Приложение Б Схема составления условного обозначения ТС	15
Приложение В Варианты установки ТС на трубопроводы	16
Приложение Г Нумерация контактов ТС	16а
Лист регистрации изменений	17

Перв. примен.	
Справ. №	
Подп. и дата	
Инв. № дубл	
Взам. инв. №	
Подп. и дата	
Инв. № ПОДЛ	

					ТНИВ.405111.001 РЭ		
4	Зам	ТНИВ.92-2016					
Изм	Лист	№ докум	Подп.	Дата			
					Лит.	Лист	Листов
					01	2	18
					Термопреобразователи сопротивления платиновые Руководство по эксплуатации		

Введение

Настоящее руководство по эксплуатации (далее РЭ) содержит технические данные, описание принципа действия и устройства, а также сведения, необходимые для правильной эксплуатации термопреобразователей сопротивления платиновых ТСП-Н (далее ТС).

В связи с постоянной работой по усовершенствованию ТС возможны отличия от настоящего РЭ, не ухудшающие метрологические характеристики и функциональные возможности.

Инв. №подл	Подп. и дата	Взам. Инв	Инв. №	Подп. и дата					Лист
2	Зам.	ТНИВ.61-2011			ТНИВ.405111.001 РЭ				3
Изм	Лист	№ докум	Подп.	Дата					

ЗАКАЗАТЬ: ТСП-Н

1 Назначение

1.1 Термопреобразователи сопротивления платиновые ТСП-Н предназначены для измерения температуры твердых, сыпучих, жидких и газообразных сред и обеспечивающие функционирование приборов учета, систем контроля и автоматического регулирования различного назначения.

1.2 ТС относятся к невозстанавливаемым, неремонтируемым, однофункциональным, одноканальным или двухканальным изделиям.

1.3 Пример записи обозначения термопреобразователей при заказе: Термопреобразователь сопротивления

ТСП-Н 5.1.01.00.4.3.0 ТУ ВУ 300044107.001 - 2006;

Означает: Термопреобразователь ТСП-Н, внешний вид рисунок А.2 (код 5), диаметр монтажной части 6 мм (код 1), длина монтажной части 80 мм (код 01), крепление - по месту (код 00), с НСХ Pt100 класса В (код 4), четырехпроводная схема подключения (код 3), для работы в диапазоне температур от 0 до +160 °С (код 0).

Схема составления условного обозначения приведена в приложении Б.

Инв. №подл	Подп. и дата	Взам. Инв	Инв. №	Подп. и дата	ТНИВ.405111.001 РЭ				Лист	
					2	Зам.	ТНИВ.61-2011			4
					Изм	Лист	№ докум	Подп.	Дата	

ЗАКАЗАТЬ: ТСП-Н

2 Технические данные

2.1.1 Исполнения соответствуют приложению А.

2.1.2 Рабочий диапазон измеряемых температур соответствует приложению Б.

2.1.3 Условное обозначение номинальной статической характеристики преобразования Pt50, Pt100, Pt500, Pt1000, 100П соответствует приложению Б.

2.1.4 Номинальное сопротивление при 0 °С (R_0) при номинальной статической характеристике преобразования соответствует:

Pt50 - 50 Ом;

Pt100, 100П - 100 Ом;

Pt500 - 500 Ом;

Pt1000 - 1000 Ом.

2.1.5 Температурный коэффициент термопреобразователя сопротивления (α) соответствует 0,00385 °С⁻¹; 0,00391 °С⁻¹.

2.1.6 Класс допуска:

АА, А, В по ГОСТ 6651.

2.1.7 Номинальное значение измерительного тока 2 мА для ТС с НСХ Pt 50; 1 мА для термопреобразователей с НСХ Pt100, 100П; 0,2 мА для ТС с НСХ Pt500, 0,1 мА для ТС с НСХ Pt1000. Самонагрев ТС не более 0,3 °С.

2.1.8 Габаритные размеры ТС согласно приложению А.

2.1.9 Материал защитной арматуры - сталь 12Х18Н10Т или по заказу:

- сталь ХН78Т;

- сталь 1,4541; 1,4571; 1,4841; 1,4876; 1,4816 по стандарту DIN43710 (IEC 584).

2.1.11 По защищенности от воздействия окружающей среды:

ТС с защитной арматурой соответствуют степени защиты IP65 ГОСТ 14254;

элементы чувствительные соответствуют степени защиты IP00 ГОСТ14254.

2.1.12 ТС относятся к невозстанавливаемым, неремонтируемым, однофункциональным, одноканальным или двухканальным изделиям.

Инв. №подл	Подп. и дата	Взам. Инв	Инв. №	Подп. и дата
------------	--------------	-----------	--------	--------------

					ТНИВ.405111.001 РЭ		Лист
2	Зам.	ТНИВ.61-2011					5
Изм	Лист	№ докум	Подп.	Дата			

2.2 Характеристики.

2.2.1 Электрическое сопротивление изоляции между цепью ТС и корпусом (защитной трубкой), а также между несвязанными электрическими цепями двойных чувствительных элементов, не менее, МОм:

1) 100 - при температуре $(25 \pm 10) ^\circ\text{C}$ и относительной влажности от 30 до 80 %;

2) 20 - при температуре от $100 ^\circ\text{C}$ до $250 ^\circ\text{C}$;

4) 2 - при температуре от $251 ^\circ\text{C}$ до $450 ^\circ\text{C}$;

5) 0,5 - при температуре от $451 ^\circ\text{C}$ до $650 ^\circ\text{C}$.

3) 0,2 - при температуре от $651 ^\circ\text{C}$ до $850 ^\circ\text{C}$;

2.2.2 Допуск по сопротивлению ТС при $0 ^\circ\text{C}$ не превышает:

$\pm 0,04$ Ом - для класса допуска АА;

$\pm 0,06$ Ом - для класса допуска А;

$\pm 0,12$ Ом - для класса допуска В;

2.2.3 Допуск по сопротивлению ТС при $100 ^\circ\text{C}$ не превышает:

$\pm 0,10$ Ом - для класса допуска АА;

$\pm 0,13$ Ом - для класса допуска А;

$\pm 0,30$ Ом - для класса допуска В;

2.2.4 Допускаемые отклонения сопротивления ТС ΔR_t от номинальной статической характеристики преобразования (допуски) должны соответствовать допускаемым отклонениям от температуры Δt , приведенным в таблице 1, и определяются по уравнению:

$$\Delta R_t = \Delta t \cdot dR_t/dt \quad (1),$$

где dR_t/dt - чувствительность ТС, рассчитываемая для значения температуры t по ГОСТ 6651.

Таблица 1

Класс допуска	Диапазон измеряемых температур, $^\circ\text{C}$	Допуск Δt , $^\circ\text{C}$
АА	минус 50 до плюс 180	$\pm(0,1 + 0,0017 \cdot t)$
А	минус 200 до плюс 650	$\pm(0,15 + 0,002 \cdot t)$
В	минус 200 до плюс 850	$\pm(0,3 + 0,005 \cdot t)$

Инв. №подл	Подп. и дата
Взам. Инв	Инв. №
Подп. и дата	Подп. и дата

Инв. №подл	Подп. и дата	Инв. №	Подп. и дата	ТНИВ.405111.001 РЭ	Лист
2	Зам.	ТНИВ.61-2011			6
Изм	Лист	№ докум	Подп.	Дата	

2.2.5 Пребывание ТС в течение 250 часов в среде с температурой верхнего предела рабочего диапазона не вызывает изменения сопротивления при 0 °С (R_0) более, чем на значение эквивалентное 0,1 °С для элементов класса допуска АА, 0,15 °С для элементов класса допуска А, 0,3 °С для элементов класса допуска В.

2.2.6 Время термической реакции не более 20 с при скорости воздушного потока ($3 \pm 0,3$) м/с, водяного потока ($0,4 \pm 0,05$) м/с и 50% полного изменения показаний ТС.

2.2.7 ТС устойчивы и прочны к воздействию синусоидальной вибрации в диапазоне частот от 10 до 55 Гц, амплитудой смещения 0,35 мм, группа исполнения N2 – по ГОСТ 12997, для изделий, поставляемых в Российскую Федерацию – по ГОСТ Р 52931.

2.2.8 Требования к безотказности.

2.2.8.1. Норма вероятности безотказной работы ТС (Р) не менее 0,99 за 2000 ч работы.

2.2.8.2 Показатели безотказности устанавливаются для следующих условий:

- значение температуры верхнего предела измерений – согласно приложения В;

- вибрация – согласно п. 2.2.9.

распределение наработки подчинено экспоненциальному закону.

2.2.8.3 Критериями отказа являются:

1) обрыв или короткое замыкание электрической цепи;

2) разрушение защитной арматуры или оболочки

термопреобразователя;

3) несоответствие требованиям п.п. 2.3.1, 2.2.2, 2.2.3, 2.2.4.

Инв.№подлл	Подп. и дата	Взам.Инв.№	Инв.№ дубл.	Подп. и дата

2	Зам.	ТНИВ.61-2011			ТНИВ.405111.001 РЭ	Лист
Изм	Лист	№ докум	Подп.	Дата		7

3 Комплектность

3.1 В комплект поставки термопреобразователя входят:

- а) термопреобразователь - 1 шт. (по спецификации заказа);
- б) руководство по эксплуатации ТНИВ.405111.001 РЭ - 1 экз. на партию более 25 шт. отправляемую в один адрес;
- в) паспорт ТНИВ.405111.001 ПС - 1 экз.

ТС, поставляемые на экспорт, должны комплектоваться паспортом на языке, оговоренном в договоре.

4 Устройство и работа термопреобразователя

4.1 Измерение температуры с помощью термопреобразователя сопротивления основано на свойстве материала изменять сопротивление при изменении температуры.

4.2 Конструктивно ТС выполнен в виде элемента чувствительного, помещенного в защитную арматуру из стали. Выводы ТС выведены на клеммы корпуса (контактной головки) или выполнены из провода в варианте безкорпусного исполнения.

4.3 Чувствительный элемент в защитной арматуре засыпан безводной окисью алюминия или окисью магния и загерметизирован компаундом.

4.4 В корпусе (головке) ТС находятся контакты, к которым присоединяются удлинительные выводы от чувствительного элемента. Сальниковый ввод в головку допускает монтаж кабелем наружным диаметром до 14 мм.

Инв. №подл	Подп. и дата	Взам. Инв	Инв. №	Подп. и дата

										Лист
2	Зам.	ТНИВ.61-2011								8
Изм	Лист	№ докум	Подп.	Дата						

ТНИВ.405111.001 РЭ

ЗАКАЗАТЬ: ТСП-Н

5 Маркировка и пломбирование

5.1 На бирке, закрепленной на клеммной колодке ТС должно быть нанесено:

- 1) товарный знак изготовителя;
- 2) обозначение типа термопреобразователя;
- 3) дата выпуска (год и месяц);
- 4) условное обозначение номинальной статической характеристики, $\alpha=0,00385 \text{ }^{\circ}\text{C}^{-1}$ или $\alpha=0,00391 \text{ }^{\circ}\text{C}^{-1}$ и класс допуска;
- 5) условное обозначение схемы внутренних соединений;
- 6) рабочий диапазон измерений;
- 7) знак Госреестра по ТКП 8.001, ПР 50.2.009;
- 8) порядковый номер по системе изготовителя.

5.2 Маркировка транспортной тары должна соответствовать ГОСТ 14192, и содержать

- манипуляционные знаки «Хрупкое», «Осторожно», «Верх», «Беречь от влаги»;

- основные, дополнительные и информационные надписи.

5.3 Маркировка транспортной тары при поставке на экспорт должна соответствовать ГОСТ 14192, и быть выполнена на языке, указанном в договоре.

5.4 При установке, после выполнения монтажных работ термопреобразователи могут быть опломбированы представителями органов надзора. Рекомендуемые способы пломбирования приведены на рисунке 1.

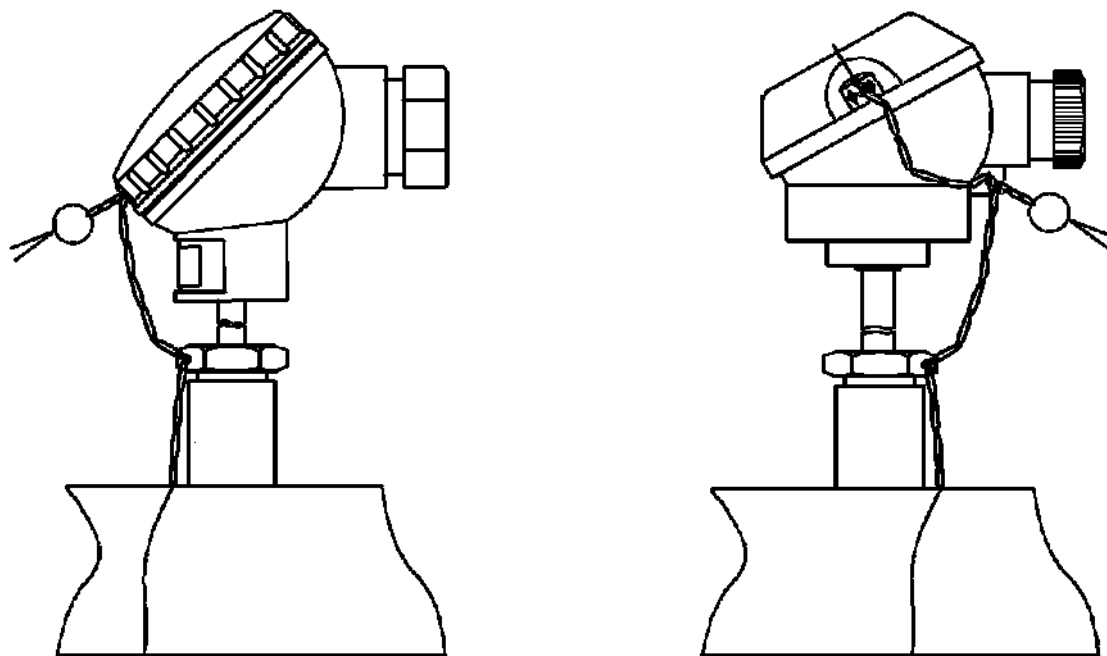


Рисунок 1

Инв. №подл	Подп. и дата	Взам. Инв	Инв. №	Подп. и дата
4	Зам.	ТНИВ.92-2016		
Изм	Лист	№ докум	Подп.	Дата

ТНИВ.405111.001 РЭ

Лист

9

ЗАКАЗАТЬ: ТСП-Н

6 Указание мер безопасности

6.1 По способу защиты от поражения электрическим током ТС относятся к классу III ГОСТ 12.2.007.0.

6.2 Замену, присоединение и отсоединение ТС от объекта следует производить при отключенном электропитании и отсутствии давления измеряемой среды.

7 Подготовка к работе

7.1 Перед установкой ТС проверить целостность токоведущей цепи омметром.

При наличии обрыва ТС заменить новым.

7.2 Проверить сопротивление изоляции между токоведущей цепью и защитной арматурой, а также между цепями двойных ТС мегомметром с напряжением 100 В.

При несоответствии сопротивления изоляции ТС просушить при 100 °С в течение 2-3 часов. Потом еще раз проверить.

8 Порядок установки

8.1 Установите ТС на объекте. Варианты установки в рекомендуемом приложении В (при установке ТС в гильзу защитную усиления не допускаются).

8.2 Произведите ориентацию корпуса (головки) в нужном направлении и закрепите штуцер или накидную гайку.

8.3 Подготовьте сальниковое уплотнение под применяемый кабель.

8.4 Произведите подгонку сопротивления линии соединительных проводов согласно инструкции на прибор, в комплекте с которым работает ТС.

8.5 Произведите подсоединение ТС к измерительному прибору и закрепите кабель в сальниковом вводе. Схемы соединений внутренних проводов приведены в приложении А, рис А.7, нумерация контактов ТС приведена в приложении Г.

8.6 Произведите пломбировку ТС.

Инв. №подл	Подп. и дата	Взам. Инв	Инв. №	Подп. и дата	ТНИВ.405111.001 РЭ	Лист
4		Зам.	ТНИВ.92-2016			10
Изм	Лист	№ докум	Подп.	Дата		

ЗАКАЗАТЬ: ТСП-Н

9 Измерение параметров и поверка технического состояния

9.1 Введенный в эксплуатацию ТС рекомендуется подвергать периодическому осмотру с целью контроля:

- работоспособности ТС;
- соблюдения условий эксплуатации;
- отсутствия внешних повреждений;
- надежности электрических и механических соединений.

ТС проходят первичную поверку при выпуске из производства и после ремонта. В процессе эксплуатации ТС должны проходить периодическую поверку.

Межповерочный интервал:

- а) для Республики Беларусь:
 - не реже 24 месяцев;
 - для термопреобразователей с диапазоном измеряемых температур от минус 50 °С до плюс 180 °С не реже 48 месяцев;
- б) для поставок на экспорт:
 - не реже 24 месяцев;
 - для термопреобразователей с диапазоном измеряемых температур от минус 50 °С до плюс 180 °С не реже 60 месяцев
- в) поверку проводить в соответствии с ГОСТ 8.461.

10 Возможные неисправности и способы их устранения.

Таблица 5

Неисправность	Причина	Способ устранения
1.Отсутствие сигнала.	Обрыв токоведущей цепи.	Заменить термопреобразователь.
2.Снижение сопротивления изоляции.	Попадание влаги вовнутрь термопреобразователя	Просушить при 100 °С 2 - 3 часа.

Инв.№подл	Подп. и дата	Взам. Инв	Инв.№	Подп. и дата

Инв.№подл	Подп. и дата	Взам. Инв	Инв.№	Подп. и дата	Лист
4	Зам.	ТНИВ.92-2016			11
Изм	Лист	№ докум	Подп.	Дата	

ТНИВ.405111.001 РЭ

ЗАКАЗАТЬ: ТСП-Н

11 Правила хранения и транспортирования

11.1 Условия хранения ТС должно соответствовать условиям хранения 1 по ГОСТ 15150.

11.2 Хранение ТС на стеллажах и в хранилищах по ГОСТ12997, для изделий, поставляемых в Российскую Федерацию – по ГОСТ Р 52931.

Воздух помещения не должен содержать агрессивных примесей.

11.3 Условия транспортирования ТС должны соответствовать группе исполнения N2 по ГОСТ 12997, для изделий, поставляемых в Российскую Федерацию – по ГОСТ Р 52931.

11.4 ТС транспортируются всеми видами транспорта в крытых транспортных средствах в соответствии с правилами перевозок грузов на данном виде транспорта.

Инв. №подл	Подп. и дата	Взам. Инв	Инв. №	Подп. и дата	ТНИВ.405111.001 РЭ				Лист
2	Зам.	ТНИВ.61-2011							12
Изм	Лист	№ докум	Подп.	Дата					

ПРИЛОЖЕНИЕ А.
(обязательное)
Внешний вид ТС

Значения размеров, неуказанные на рисунках, приведены в приложении А: L – длина монтажной части, мм; M – резьба; D – диаметр монтажной части, мм; L_{пр} – длина соединительного кабеля по заказу, м.

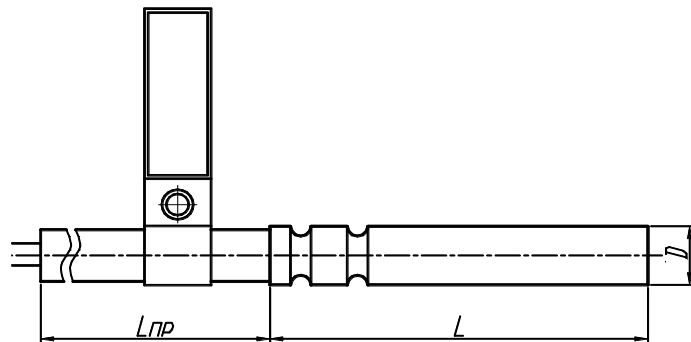


Рисунок А.1 – Термопреобразователь ТНИВ.405111.003

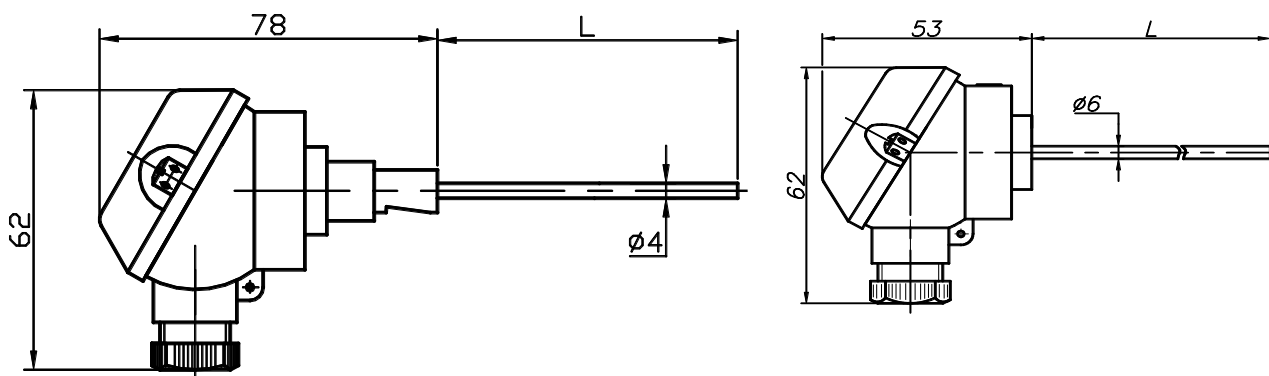


Рисунок А.2 – Термопреобразователь ТНИВ.405111.002

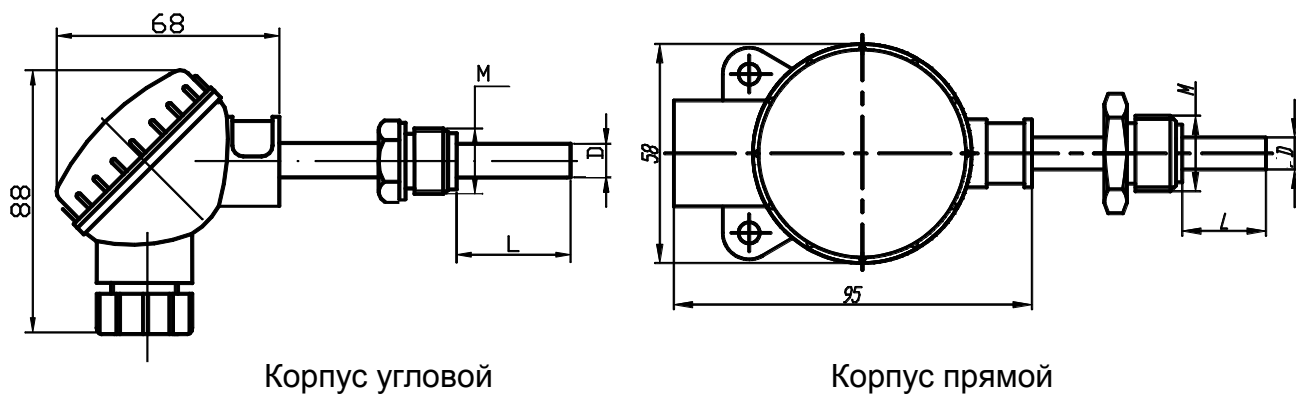


Рисунок А.3 – Термопреобразователь ТНИВ.405111.001

Инв.№подл	Подп. и дата
Взам.Инв.№	Индв.№ дубл.
Подп. и дата	Подп. и дата

2	Зам.	ТНИВ.61-2011		
Изм	Лист	№ докум	Подп.	Дата

ТНИВ.405111.001 РЭ

Лист
13

ЗАКАЗАТЬ: ТСП-Н

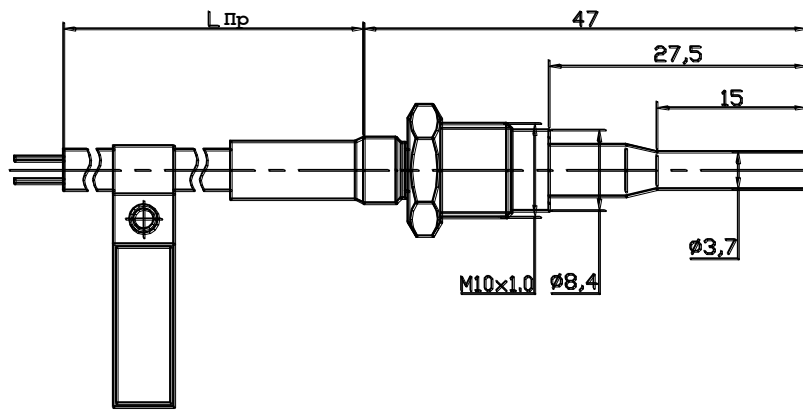


Рисунок А.4 – Термопреобразователь ТНИВ.405111.004

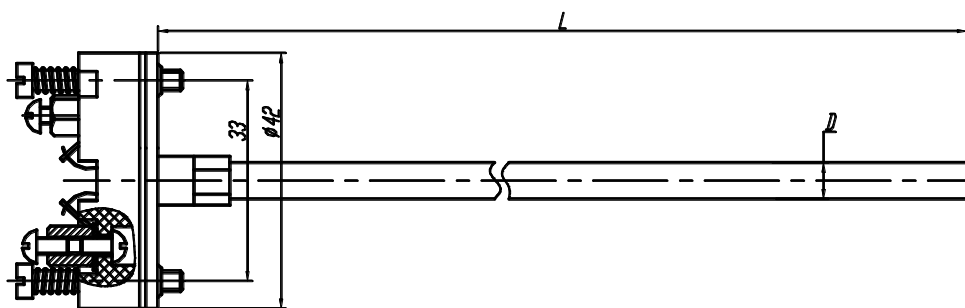


Рисунок А.5 – Термопреобразователь ТНИВ.405111.005

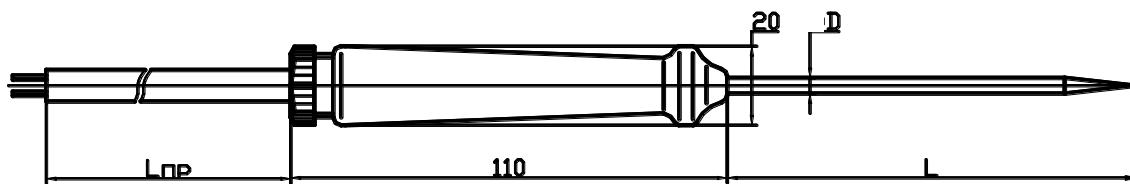


Рисунок А.6 – Термопреобразователь ТНИВ.405111.006

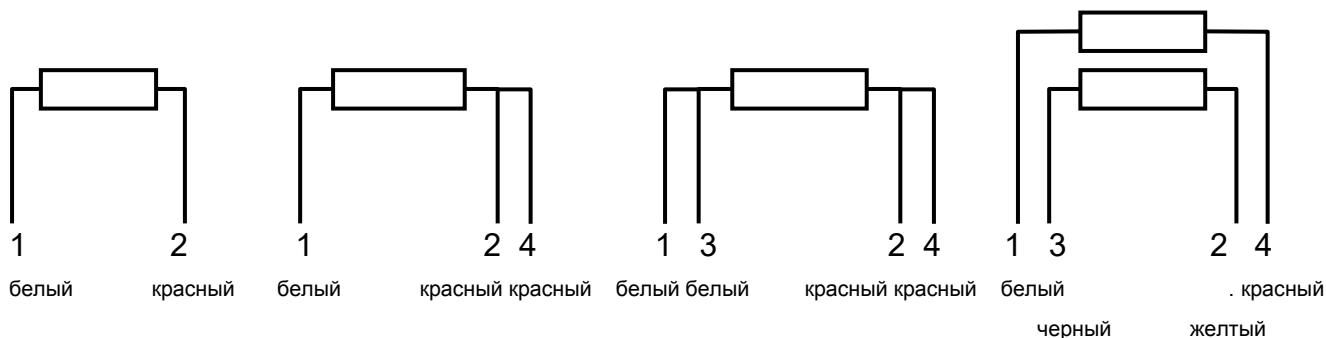


Рисунок А.7 – Схемы внутренних соединений

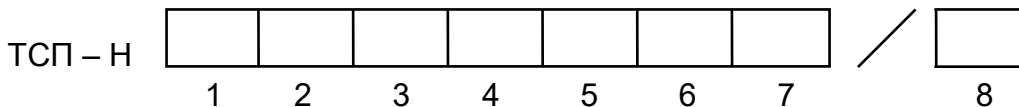
Ив. №подл	Подп. и дата
Взам. Ив. №	Ив. № дубл.

4	Зам.	ТНИВ.92-2016		
Изм	Лист	№ докум	Подп.	Дата

ТНИВ.405111.001 РЭ

**Приложение Б
(обязательное)**

Схема составления условного обозначения ТС



1	Исполнение	Рисунок А.1	Рисунок А.3 Корпус прямой	Рисунок А.3 Корпус угловой	Рисунок А.2	Рисунок А.4	Рисунок А.5	Рисунок А.6
	Обозначение	1	2	3	5	6	7	8

2	Диаметр монтажной части, мм	4	6	8	10	3	5	7
	Обозначение	0	1	2	3	4	5	6

3	Длина монтажной части, мм	60	80	100	120	160	180	200	250	320	400	500
	Обозначение	00	01	02	03	04	05	06	07	08	09	10
	Длина монтажной части, мм	630	800	1000	1250	1600	2000	2500	3150	27,5	50	45
	Обозначение	11	12	13	14	15	16	17	18	19	20	21

4	Крепление	По месту	Штуцер подвижный			Гайка			Штуцер неподвижный		
			M10x1	M16x1.5	M20x1.5	M10x1	M16x1.5	M20x1.5	M10x1	M16x1.5	M20x1.5
	Обозначение	00	11	01	02	12	06	07	13	14	15

5	НСХ, класс	Pt50	Pt50	Pt50	Pt100	Pt100	Pt100	Pt500	Pt500	Pt500	Pt1000	Pt1000	Pt1000	100П	100П	100П
		А	АА	В	АА	А	В	АА	А	В	АА	А	В	АА	А	В
Обозначение	0	11	1	13	3	4	16	6	7	19	9	10	20	21	22	

6	Схема электрических соединений	2-х провод-ная	3-х провод-ная	4-х провод-ная	2 x 2-х про-водная
	Обозначение	1	2	3	4

7	Диапазон измеряемых температур, °С	от 0 до +160	от -50 до +180	от -50 до +400	от -50 до +550	от -200 до +650	от -200 до +850	от -50 до +600
		0	1	2	3	4	5	6
	Обозначение	0	1	2	3	4	5	6

8	Длина кабеля, м	Задается потребителем при заказе
---	-----------------	----------------------------------

Примечания

1 ТС с НСХ Pt50 изготавливаются по специальному заказу с пределами измерений в диапазоне температур от минус 50 до плюс 400 °С.

2 Для измерений температур в пределах от минус 50 до плюс 600°С в ТС используются пленочные элементы чувствительные.

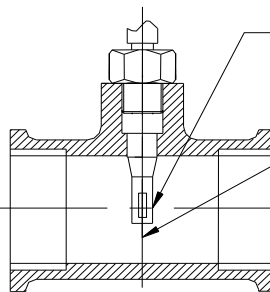
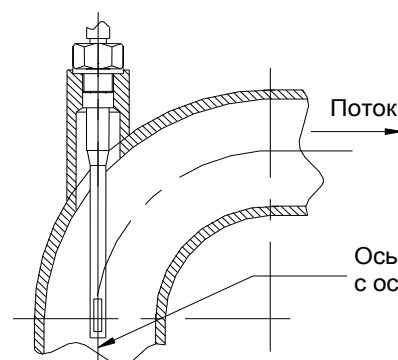
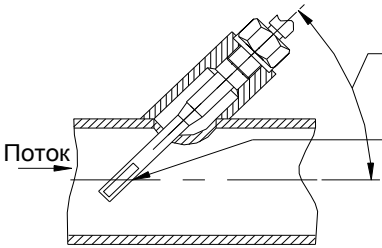
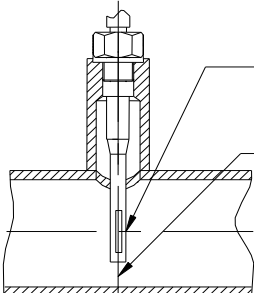
3 ТС с НСХ Pt500 и Pt1000 изготавливаются для диапазона измерений температур в пределах от минус 50 до плюс 600 °С.

Подп. и дата
Инв.№ дубл.
Взам.Инв №
Подп. и дата
Инв.№подл

2	Зам.	ТНИВ.61-2011			ТНИВ.405111.001 РЭ	Лист
Изм	Лист	№ докум	Подп.	Дата		15

Приложение В

Варианты установки ТС на трубопроводы

Тип установки датчика	Размер трубы	Рекомендации по установке
<p>A</p> <p>Установка в резьбовом фитинге</p>	<p>DN 15 DN 20 DN 25</p>	 <p>ТС установлен по оси фитинга</p> <p>Ось ТС перпендикулярна оси фитинга и находится в той же плоскости</p>
<p>B</p> <p>В изгибе</p>	<p>≤ DN 50</p>	 <p>Поток</p> <p>Ось ТС совпадает с осью трубы</p>
<p>C</p> <p>Угловая установка</p>	<p>≤ DN 50</p>	 <p>45°</p> <p>Поток</p> <p>Чувствительный элемент устанавливается на оси трубы или дальше</p>
<p>D</p> <p>Перпендикулярная установка</p>	<p>DN 65 - - DN 250</p>	 <p>Чувствительный элемент устанавливается на оси трубы или дальше</p> <p>Ось ТС перпендикулярна оси трубы и находится в той же плоскости</p>

Инв. №	Взам. Инв	Инв. №	Подп. и дата

2	Зам.	ТНИВ.61-2011		
Изм	Лист	№ докум	Подп.	Дата

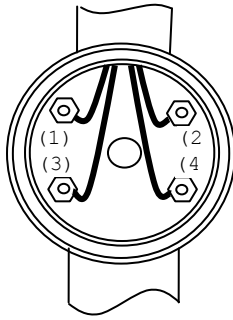
ТНИВ 405111.001 РЭ

Лист

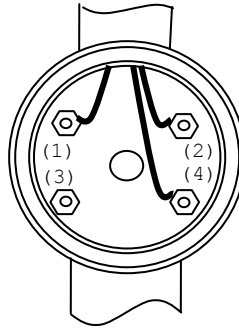
16

ЗАКАЗАТЬ: ТСП-Н

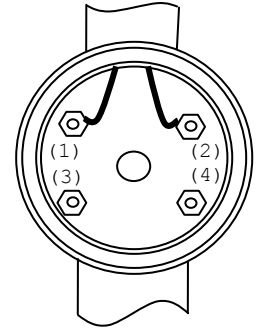
Приложение Г
(справочное)
Нумерация контактов ТС



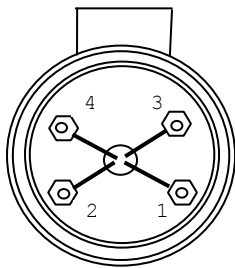
Исполнение 3
4-х проводная схема
2*2-х проводная схема



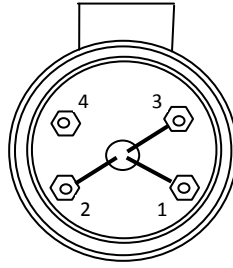
Исполнение 3
3-х проводная схема



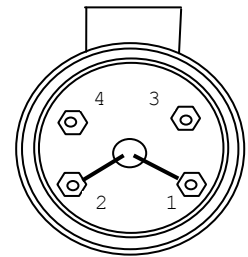
Исполнение 3
2-х проводная схема



Исполнение 5
4-х проводная схема



Исполнение 5
3-х проводная схема



Исполнение 5
2-х проводная схема

Рисунок Г.1 Нумерация контактов на клеммных колодках ТС

Инв. №подл	Подп. и дата
Взам. Инв	Инв. №
Подп. и дата	Подп. и дата

4	Зам.	ТНИВ.92-2016				ТНИВ.405111.001 РЭ	Лист
Изм	Лист	№ докум	Подп.	Дата			16а

