

ЗАКАЗАТЬ

ОБЩЕСТВО С ОГРАНИЧЕННОЙ ОТВЕТСТВЕННОСТЬЮ
«ПРОИЗВОДСТВЕННАЯ КОМПАНИЯ «ТЕСЕЙ»

ОКП 42 1150



**Датчики температуры
ТПШТ, ТПРТ, ТПВР, ТПШТ Ex, ТПРТ Ex**

Руководство по эксплуатации

РЭ 4211-005-10854341-2015

Обнинск 2016



УТВЕРЖДЕНО: 21.11.2015 г

С ИЗМЕНЕНИЯМИ: 08.12.2016 г.

Предприятие-изготовитель:

Общество с ограниченной ответственностью «Производственная компания «ТЕСЕЙ»

249034, Россия, Калужская обл., г. Обнинск, пр. Ленина 144, офис 72

Почтовый адрес:

249037, Россия, Калужская обл., г. Обнинск-7, а/я 7077

тел./факс (48439) 9-37-41, 9-37-42

**СОДЕРЖАНИЕ**

1	Описание и работа	5
1.1	Назначение изделия.....	5
1.2	Технические характеристики	8
1.3	Состав изделия.....	23
1.4	Устройство и работа.....	24
1.5	Описание средств обеспечения взрывозащиты	25
1.6	Маркировка и пломбирование	25
1.7	Упаковка.....	26
2	Использование по назначению	27
2.1	Эксплуатационные ограничения.....	27
2.2	Подготовка изделия к использованию	27
2.3	Использование изделия.....	30
2.4	Обеспечение взрывозащиты при монтаже и эксплуатации	32
3	Техническое обслуживание	33
3.1	Общие указания	33
3.2	Проверка работоспособности изделия	34
3.3	Поверка.....	34
3.4	Настройка	34
4	Транспортирование и хранение	35
5	Гарантии изготовителя	35
Приложение А	Перечень ссылочной нормативной документации.....	37
Приложение Б	Сведения об использованных изобретениях	40
Приложение В	Исполнения датчиков температуры по способу подключения к внешней измерительной цепи	47
Приложение Г	Физические свойства материалов керамических защитных чехлов	48
Приложение Д	Рекомендации к применению материалов керамических защитных чехлов.....	41
Приложение Е	Штуцер передвижной ЮНКЖ 031	49
Приложение Ж	Фланец монтажный передвижной ЮНКЖ 030	50
Приложение И	Схемы внешних измерительных цепей	51
Приложение К	Программирование измерительных преобразователей PR electronics A/S.....	52
Приложение Л	Разрешительные документы	59



Настоящее руководство по эксплуатации (далее РЭ) содержит сведения о конструкции, принципе действия, характеристиках датчиков температуры ТППТ, ТПРТ, ТПВР, ТППТ Ех, ТПРТ Ех, выпускаемых по ТУ 4211-005-10854341-2015, и содержит указания, необходимые для их правильной и безопасной эксплуатации.

Номер по Государственному реестру средств измерений датчиков температуры ТППТ, ТПРТ, ТПВР, ТППТ Ех, ТПРТ Ех — № 62293-15.

Сертификат соответствия датчиков температуры требованиям взрывозащиты ТР ТС 012/2011 — № ТС RU C-RU.ГБ08.В.01201, действителен до 03.08.2020 г., выдан органом по сертификации ОС ВО ЗАО ТИБР № РОСС RU.0001.11ГБ08.

Перечень нормативных документов, на которые даны ссылки в настоящем РЭ, приведен в приложении А.

Сведения об использованных изобретениях, приведены в приложении Б.

К монтажу, эксплуатации и техническому обслуживанию датчиков температуры может быть допущен персонал, ознакомленный с настоящим РЭ и прошедший инструктаж по ТБ.



1 ОПИСАНИЕ И РАБОТА

1.1 Назначение изделия

1.1.1 Датчики температуры (далее ДТ) общего назначения ТППТ, ТПРТ, ТПВР и взрывозащищенные ТППТ Ex, ТПРТ Ex с проволочными или кабельными термоэлектрическими преобразователями в качестве первичных преобразователей, с установленными измерительными преобразователями или без них, предназначены для измерения температуры газообразных, жидких и сыпучих сред.

1.1.2 ДТ в комплекте с измерительным преобразователем обеспечивают непрерывное преобразование температуры в унифицированный выходной сигнал постоянного тока по ГОСТ 26.011 и (или) в цифровой сигнал по протоколам HART, PROFIBUS-PA, FOUNDATION Fieldbus, Wireless HART. При комплектации ДТ измерительным преобразователем с цифровым дисплеем возможна индикация результатов измерений.

ДТ комплектуются измерительными преобразователями производства компании «PR Electronics A/S» (Дания). ДТ с измерительным преобразователем является единым средством измерения и на него распространяется действие сертификата соответствия ТР ТС 012/2011. По требованию потребителя возможна установка измерительных преобразователей других производителей. В этом случае следует учитывать следующее:

- ДТ и измерительный преобразователь не будут являться единым средством измерения с нормированными метрологическими характеристиками;

- ДТ и измерительный преобразователь следует рассматривать как два самостоятельных средства измерения со своими метрологическими характеристиками и своими возможными условиями эксплуатации;

- поверка ДТ и измерительного преобразователя производится отдельно по методике утвержденной для каждого из них;

- при анализе погрешности измерений следует руководствоваться ГОСТ Р 8.736;

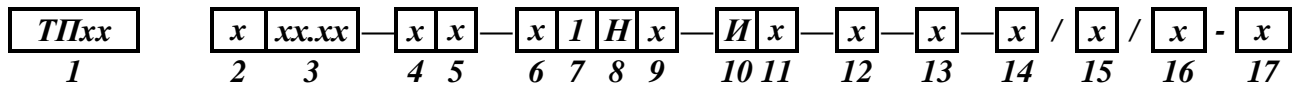
- изложенные в подразделе 2.4 требования, касающиеся обеспечения взрывозащиты.

1.1.3 Измерительный преобразователь устанавливается непосредственно в клеммную головку первичного преобразователя, образуя с первичным преобразователем единое устройство, являющееся средством измерения с нормированными метрологическими характеристиками.

1.1.4 ДТ предназначены для применения как в сферах распространения государственного метрологического контроля и надзора в соответствии с Законом РФ «Об обеспечении единства измерений», так и в сферах, на которые государственный метрологический контроль не распространяется.



1.1.5 Структура условного обозначения ДТ при записи в других документах и (или) при заказе:



№ поля	Наименование	Код	Описание	
<i>1</i>	Тип датчика	<i>ТППТ, ТПРТ, ТПВР, ТППТ Ex, ТПРТ Ex</i>	Тип датчика температуры	
<i>2</i>	НСХ первичного преобразователя (ПП)	<i>Не заполняется</i>	ПП(S)	ТППТ
		<i>R</i>	ПП(R)	
		<i>Не заполняется</i>	ПР(B)	ТПРТ
		<i>Не заполняется</i>	Тип С	ТПВР
<i>A1, A2, A3</i>	ВР(A-1), ВР(A-2), ВР(A-3)			
<i>3</i>	Конструктивная модификация	<i>Условное обозначение</i>	—	
<i>4</i>	Кабельный ввод	<i>Условное обозначение</i>	См. таблицу 15	
<i>5</i>	Узел коммутации	<i>Условное обозначение</i>	См. таблицу 14	
<i>6</i>	Диаметр термоэлектродов	<i>A, B, C</i>	См. п. 1.2.14.4	
<i>7</i>	Класс допуска ПП	<i>1, 2, 3</i>	См. таблицу 2	
<i>8</i>	Вид выходного сигнала	<i>Не заполняется</i>	Сигнал датчика в соответствии с НСХ первичного преобразователя	
		<i>T</i>	4 – 20 мА	
		<i>H</i>	4 – 20 мА + HART	
		<i>P</i>	Profibus	
		<i>F</i>	Fieldbus	
		<i>W</i>	Wireless HART	
<i>9</i>	Условное обозначение точности датчика температуры с ИП	<i>15 – 100</i>	Условное обозначение в сотых процента (см. таблицу 4)	
<i>10</i>	Исполнение рабочего спая ПП	<i>И</i>	Изолированный спай	
		<i>О</i>	Открытый спай	
<i>11</i>	Количество ПП в одном изделии	<i>Не заполнено</i>	Один первичный преобразователь	
		<i>N</i>	N первичных преобразователей	
<i>12</i>	Материал наружной оболочки	<i>Условное обозначение материала</i>	Условное обозначение (см. таблицу 16)	



№ поля	Наименование	Код	Описание
13	Наружный диаметр рабочей части d , мм	Согласно РЭ	—
14	Монтажная длина датчика, мм		Длина от уплотнительной поверхности до рабочего конца
15	Вспомогательный размер, мм		Длина от поверхности уплотнения до головки (длина удлинительных проводов)
16	Характерный геометрический параметр	lx	Заполняется по эскизу защитной арматуры
17	Дополнительная информация	ЮНКЖ ххх	Номер чертежа

1.1.6 Взрывозащищенные ДТ с маркировкой взрывозащиты **0ExiaIICT4/T6 X** относятся к электрооборудованию с взрывозащитой вида «искробезопасная электрическая цепь i », удовлетворяют требованиям ГОСТ 30852.0, ГОСТ 30852.10 и предназначены для применения во взрывоопасных зонах в соответствии с установленной маркировкой взрывозащиты.

ДТ в соответствии с требованиями ГОСТ 30852.13 могут устанавливаться в зонах класса 0, 1, 2 по ГОСТ 30852.9 или в зонах классов В-I, В-Ia, В-Iб, В-Iг по «Правилам устройства электроустановок» (ПУЭ гл. 7.3), в среде взрывоопасных смесей газов групп Т1, Т2, Т3, Т4, Т5, Т6 по ГОСТ 30852.5, категорий ПА, ПВ, ПС по ГОСТ 30852.11.

1.1.7 Знак «X», следующий за маркировкой взрывозащиты, означает:

- подключаемые к ДТ с видом взрывозащиты «искробезопасная электрическая цепь i » источник питания и регистрирующая аппаратура должны иметь искробезопасные электрические цепи по ГОСТ 30852.10, а их искробезопасные параметры (уровень искробезопасной цепи и подгруппа электрооборудования) должны соответствовать условиям применения во взрывоопасной зоне;

- монтаж и эксплуатация ДТ должны исключать нагрев поверхности оболочки выше значений, допустимых для электрооборудования соответствующего температурного класса по ГОСТ 30852.0;

- при установке в зоне класса 0 датчики температуры с корпусом из алюминиевого сплава с видом взрывозащиты «искробезопасная электрическая цепь i » необходимо оберегать от механических ударов во избежание опасности возгорания от фрикционных искр, образующихся при трении или соударении деталей.

1.1.8 ДТ соответствуют по способу защиты человека от поражения электрическим током классу защиты III по ГОСТ 12.2.007.0.

1.1.9 Вид климатического исполнения УХЛ2 по ГОСТ 15150, группа исполнения С4 по ГОСТ Р 52931, но для работы при температурах, указанных в п. 1.2.17.

**1.2 Технические характеристики**

1.2.1 Номинальные статические характеристики (НСХ) первичных преобразователей ДТ приведены в таблице 1.

Таблица 1 — НСХ первичных преобразователей ДТ

Тип ДТ	Условное обозначение НСХ	Норм. документ
ТППТ, ТППТ Ех	S, R	ГОСТ Р 8.585
ТПРТ, ТПРТ Ех	B	
ТПВР	C	ASTM E230/E230M-11e1
	A-1, A-2, A-3	ГОСТ Р 8.585

1.2.2 Пределы допускаемых отклонений от НСХ первичных преобразователей ДТ приведены в таблице 2.

Таблица 2 — Метрологические характеристики ДТ

Тип	Условное обозначение НСХ	Класс допуска	Диапазон измеряемых температур*, °С	Пределы допускаемых отклонений ТЭДС от НСХ**, °С
ТППТ, ТППТ Ех	S, R	1	от 0 до 1100 св. 1100 до 1600	$\pm 1,0$ $\pm (1,0+0,003 \cdot (t-1100))$
		2	от 0 до 600 св. 600 до 1600	$\pm 1,5$ $\pm 0,0025 \cdot t $
ТПРТ, ТПРТ Ех	B	2	от 600 до 1800	$\pm 0,0025 \cdot t $
		3	от 600 до 800 св. 800 до 1800	$\pm 4,0$ $\pm 0,005 \cdot t $
ТПВР	C	3	от 600 до 1800	$\pm 0,01 \cdot t $
	A-1, A-2, A-3	2	от 1000 до 1800	$\pm 0,005 \cdot t $
		3	от 1000 до 1800	$\pm 0,007 \cdot t $

* — Указаны предельные значения. Конкретный диапазон зависит от конструктивной модификации ДТ, наличия измерительного преобразователя и указан в паспорте на изделие.
 ** t — значение измеряемой температуры.



1.2.3 Метрологические характеристики ДТ с выходным сигналом постоянного тока и (или) цифровым сигналом по протоколам HART, Profibus, Fieldbus, Wireless HART приведены в таблице 3.

Пределы допускаемой основной погрешности указаны для нормальных условий эксплуатации и учитывают вклад первичного преобразователя, измерительного преобразователя и погрешности вызванной автоматической компенсацией температуры холодных спаев.

Таблица 3 — Метрологические характеристики ДТ с измерительным преобразователем

Тип ДТ	Вид выходного сигнала и условное обозначение точности ДТ	Диапазон измерений t_n , °С	Пределы допускаемой основной погрешности, °С
ТППТ ТППТ Ex	Н30, F30, P30, W30	от 100 до 650	$\pm 2,0$
		от 650 до 1600	$\pm 0,003 \cdot t_n$
	Н15, F15, P15	от 100 до 1000	$\pm 1,5$
		от 1000 до 1600	$\pm 0,0015 \cdot t_n$
	Т40	от 100 до 650	$\pm 2,5$
		от 650 до 1600	$\pm 0,004 \cdot t_n$
	Т25	от 100 до 900	$\pm 2,3$
		от 900 до 1600	$\pm 0,0025 \cdot t_n$
ТПРТ ТПРТ Ex	Н60, F60, P60, W60	от 100 до 700	$\pm 4,5$
		от 700 до 1800	$\pm 0,006 \cdot t_n$
	Н30, F30, P30, W30	от 100 до 700	$\pm 2,0$
		от 700 до 1800	$\pm 0,003 \cdot t_n$
	Т60	от 100 до 750	$\pm 4,5$
		от 750 до 1800	$\pm 0,006 \cdot t_n$
	Т40	от 100 до 650	$\pm 2,5$
		от 650 до 1800	$\pm 0,004 \cdot t_n$
ТПВР	Н100, P100, F100	от 100 до 700	$\pm 7,0$
		от 700 до 1800	$\pm 0,01 \cdot t_n$
	Т100	от 100 до 1000	$\pm 10,0$
		от 1000 до 1800	$\pm 0,01 \cdot t_n$

1.2.4 Диапазон измерений ДТ определяется по формуле

$$t_n = t_{max} - t_{min}, \quad (1)$$

где t_{max} и t_{min} — соответственно верхний и нижний пределы диапазона преобразования, °С.

Пределы допускаемой основной погрешности ДТ, приведенные в таблице 3, обеспечиваются при условии, если нижний предел диапазона измерений t_{min} равен 0 °С для ДТ ТППТ, ТПВР и 400 °С для ДТ ТПРТ.

Предел допускаемой основной погрешности (с доверительной вероятностью 99,7 %), приведенный в таблице 3, определяется по формуле

$$\Delta_{0,99} = 3 \times \sqrt{\left(\frac{\Delta_{ПП}}{3}\right)^2 + \left(\frac{\Delta_{ИП}}{3}\right)^2 + \left(\frac{\Delta_{КОМП}}{3}\right)^2}, \quad (2)$$

где $\Delta_{ПП}$ — предел допускаемого отклонения от НСХ первичного преобразователя (°С), приведенный в таблице 2;

$\Delta_{ИП}$ — предел допускаемой основной погрешности измерительного преобразователя (°С), приведенный в таблице 4;

$\Delta_{КОМП}$ — предел допускаемой абсолютной погрешности внутренней автоматической компенсации температуры свободных (холодных) концов термопары измерительным преобразователем (°С), приведенный в таблице 5.

1.2.5 Метрологические характеристики ИП, входящих в состав датчиков температуры, в зависимости от вида выходного сигнала и условного обозначения точности датчика температуры, приведены в таблицах 4 и 5.

Таблица 4 — Метрологические характеристики измерительных преобразователей

Условное обозначение точности ДТ с измерительным преобразователем	Диапазон измерений t_n , °С	Пределы допускаемой основной погрешности $\Delta_{ИП}$, °С
T100, T60, T40, T25	от 100 до 1800	± 2,0
H100, F100, P100, H60, F60, P60, W60, H30, F30, P30, W30, H15, F15, P15	от 100 до 1800	± 1,0

Пределы допускаемой абсолютной погрешности внутренней автоматической компенсации температуры свободных (холодных) концов термопары $\Delta_{КОМП}$ измерительным преобразователем, приведены в таблице 5.



Таблица 5

Условное обозначение точности ДТ с измерительным преобразователем	$\Delta_{\text{комп}}, ^\circ\text{C}$
T100, T60, T40, T30, T25, H100, H60, H30, H15, F100, F60, F30, F15, P100, P60, P30, P15, W60, W30	$\pm 0,5 ^\circ\text{C}$

1.2.6 Пределы допускаемой дополнительной погрешности измерительного преобразователя $\Delta_{\text{окр}}$, вызванной отклонением окружающей температуры от нормальной ($23 \pm 5 ^\circ\text{C}$) на $1 ^\circ\text{C}$, приведены в таблице 6.

Таблица 6

Условное обозначение точности ДТ с измерительным преобразователем	Диапазон измерений $t_n, ^\circ\text{C}$	$\Delta_{\text{окр}}, ^\circ\text{C}$
T100, T60, T40, T25	от 100 до 1800	$\pm 0,0001 \cdot t_n$
H100, F100, P100, W100, H60, F60, P60, W60, H30, F30, P30, W30, H15, F15, P15	от 100 до 1800	$\pm 0,00005 \cdot t_n$

1.2.7 Дрейф метрологических характеристик измерительных преобразователей не выходит за пределы, указанные в таблице 7.

Таблица 7 — Дрейф метрологических характеристик измерительного преобразователя

Срок эксплуатации, лет	Условное обозначение точности ДТ с измерительным преобразователем	Дрейф, $^\circ\text{C}$
2	H100, F100, P100, H60, F60, P60, W60, H30, F30, P30, W30, H15, F15, P15	$\pm 0,0010 \cdot t_n$
	T100, T60, T40, T25	$\pm 0,0015 \cdot t_n$

1.2.8 Стабильность метрологических характеристик первичных преобразователей ДТ

Предельно допустимый дрейф метрологических характеристик первичных преобразователей ДТ за интервал между поверками (ИМП) не превышает значений, приведенных в таблице 8.



Таблица 8 — Стабильность метрологических характеристик первичных преобразователей

Тип ДТ	Диапазон рабочих температур *, С		Группа условий эксплуатации	Дрейф за ИМП **, °С
	от	до		
ТППТ, ТППТ Ех	0	1100	II	± 1
	1100	1200	III	± (1,0 + 0,003 · (t -1100))
	1200	1300		± (0,002 · t)
	1300	1600	VI	не нормирован
ТПРТ, ТПРТ Ех	600	1200	II	± (0,0025 · t)
	1200	1400	III	± (0,0025 · t)
	1400	1600	III	± (0,005 · t)
	1600	1800	IV	не нормирован
ТПВР	1600	1800	IV	не нормирован

* — Указаны предельные значения. Конкретный диапазон зависит от конструктивной модификации ДТ и указан в паспорте на изделие.
 ** |t| — значение измеряемой температуры.

1.2.9 Показатель тепловой инерции ДТ, определенный по ГОСТ 6616, соответствует значениям, указанным в таблицах 9, 10.

Таблица 9 — Показатель тепловой инерции ДТ с проволочным ТЭ, не более, с

Вид рабочего спая	Наружный диаметр ДТ, мм								
	ДТ без чехла	материал защитного чехла							
		металл			алюмооксидная керамика				карбид кремния
	3 ÷ 4	7, 10	20	25÷40	12	15	20	24	22
изолированный от оболочки	—	50	180	300	40	120	270 (100*)	300 (110*)	240
открытый	1	—	—	—	—	—	—	—	—

* — при засыпке пространства между внутренним и наружным защитными чехлами порошком Al₂O₃

Таблица 10 — Показатель тепловой инерции ДТ с кабельным ТЭ, не более, с

Вид рабочего спая	Наружный диаметр ДТ, мм		
	1,5	3	4,5
изолированный от оболочки	1,0	2,0	3,0
неизолированный от оболочки	0,5	1,5	2,0

1.2.10 Электрическое сопротивление изоляции ДТ

1.2.10.1 Электрическое сопротивление изоляции между цепью чувствительного элемента с изолированным рабочим спаем и металлической частью защитной арматуры или оболочкой кабеля ДТ, определенное по ГОСТ 6616 при испытательном напряжении от 10 до 100 В, должно соответствовать значениям, приведенным в таблице 11.

Таблица 11 — Электрическое сопротивление изоляции ДТ определённое по ГОСТ 6616

Температура, °С	Относительная влажность воздуха, %	Электрическое сопротивление изоляции МОм, не менее
25 ± 10	от 30 до 80	100,0
35	98	1,0
300	—	1,0
600	—	0,07
800	—	0,025
1000	—	0,005
1300	—	0,001
1600	—	0,0005

1.2.10.2 Для кабельных ДТ с изолированным рабочим спаем электрическое сопротивление изоляции между цепью чувствительного элемента и оболочкой кабеля, определенное по ASTM E2181/E2181М при испытательном напряжении 500 В, должно быть не менее 1000 МОм.

1.2.11 Электрическая прочность изоляции

1.2.11.1 Электрическая изоляция ДТ общего назначения с изолированным рабочим спаем выдерживает в течение 1 мин синусоидальное переменное напряжение частотой 50 Гц, указанное в таблице 12. Максимальный ток утечки — 5 мА.



Таблица 12 — Испытательное напряжение при проверке электрической прочности изоляции

Номинальный наружный диаметр ТП, мм	Испытательное напряжение, В
от 1,5 и более	250

1.2.11.2 Электрическая изоляция взрывозащищенных ДТ выдерживает в течение 1 мин синусоидальное переменное напряжение 500 В частотой 50 Гц. Эффективное значение тока — не более 5 мА.

1.2.12 Электрические параметры ДТ без измерительного преобразователя при работе в комплекте с электрооборудованием с взрывозащитой вида «искробезопасная электрическая цепь i »:

максимальный выходной ток (I_o): 1,0 мА;

максимальное выходное напряжение (U_o): 0,5 В.

1.2.13 Электрические параметры искробезопасных цепей взрывозащищенных ДТ с измерительным преобразователем приведены в таблице 13.

Таблица 13 — Максимальные входные искробезопасные параметры ДТ

Изготовитель	Модуль	U_i , В	I_i , мА	P_i , Вт	L_i , мкГн	C_i , нФ
«PR Electronics A/S»	5331B3B/C3B/D3B, 5333B/C/D, 5334B3B, 5335D, 5337D	30	120	0,84	10	1
«Honeywell Automation India LTD»	STT171-BS, STT173-BS, STT17H-BS	30	120	0,84	10	1
	STT17F-BS, STT17P-BS	30	120	0,84	10	2
	STT25H, STT25M, STT25D, STT25S без индикатора или с индикаторами SM, EU	30	165	1,2	10	17
	STT25H, STT25M, STT25D, STT25S с индикатором ME	30	165	1,2	150	17



1.2.14 ДТ выпускаются в следующих исполнениях

1.2.14.1 В зависимости от конструкции защитного корпуса, наличия и вида монтажных элементов, узла подключения изготавливают следующие модификации ДТ: 01.xx, 11.xx, 12.xx, 21.xx, 22.xx. Каждая из модификаций имеет ряд исполнений.

1.2.14.2 В зависимости от вида рабочего спая изготавливают ДТ:

- с неизолированным рабочим спаем, выполненным совместным оплавлением термоэлектродов с оболочкой кабеля или защитной арматурой;
- с открытым рабочим спаем;
- с изолированным рабочим спаем, выполненным сваркой термоэлектродов с последующим изолированием их от оболочки кабеля и защитной арматуры.

1.2.14.3 В зависимости от числа зон измерения изготавливают ДТ:

- однозонные (с одним первичным преобразователем);
- многозонные (с несколькими первичными преобразователями).

1.2.14.4 В зависимости от диаметра термоэлектродной проволоки изготавливают следующие проволочные первичные преобразователи ДТ:

А — термоэлектроды диаметром 0,5 мм;

В — положительный термоэлектрод диаметром 0,4 мм, отрицательный термоэлектрод диаметром 0,5 мм;

С — термоэлектроды диаметром 0,4 мм.

1.2.14.5 Кабельные первичные преобразователи ДТ могут изготавливаться с двумя или тремя парами термоэлектродов и двумя или тремя рабочими спаями (две или три несвязанные электрические цепи).

1.2.14.6 В зависимости от способа подключения к внешней измерительной цепи изготавливают ДТ:

- с разъемом;
- с клеммной головкой;
- с постоянно присоединенными проводами;
- с клеммной коробкой;
- с постоянно присоединенными проводами и разъемами;
- со свободными термоэлектродными.

Описание исполнений ДТ по способу подключения к внешней измерительной цепи приведены в таблице 14 и приложении В.



Таблица 14 — Исполнения ДТ по способу подключения к внешней измерительной цепи

Способ подключения к внешней измерительной цепи	Условное обозначение	Маркировка взрывозащиты
свободные выводы	000	электрооборудование общего назначения
разъемы	с 001 по 005	
клеммные головки	с 10 по 13	электрооборудование общего назначения
	14, 21, с 23 по 39	0ExiaIICT4/T6 X
	с 15 по 19	
	20, 22	электрооборудование общего назначения
клеммные коробки	44, 45, с 120 по 149	0ExiaIICT4/T6 X
удлинительные провода	050, 060	0ExiaIICT4/T6 X
удлинительные провода с разъемами	250, 450, 260, 460	электрооборудование общего назначения

1.2.14.7 Кабельные вводы, применяемые для ввода гибких и бронированных кабелей линии связи в клеммные головки (соединительные коробки) ДТ, приведены в таблице 15.

Таблица 15 — Кабельные вводы

Условное обозначение кабельного ввода	Описание
0	штатный кабельный ввод (сальник) клеммной головки
A	для ввода кабеля в металлорукаве типа P3-ЦХ-15/ МРПИ-15
C	для ввода кабеля в металлорукаве типа P3-ЦХ-18
D	для ввода кабеля в металлорукаве типа P3-ЦХ-20/ МРПИ-20
E	для ввода кабеля в металлорукаве типа P3-ЦХ-12/ МРПИ-12
F	для трубного монтажа с резьбой M20x1,5
G	для трубного монтажа с резьбой G1/2
H	для ввода небронированного кабеля диаметром от 6,5 до 14 мм
I	для ввода небронированного кабеля диаметром от 3,2 до 8,7 мм
J	для ввода бронированного кабеля с диаметром внутренней оболочки от 6,1 до 11,7 мм и наружной оболочки от 9,5 до 15,9 мм



Таблица 15 — продолжения

Условное обозначение кабельного ввода	Описание
К	для ввода бронированного кабеля с диаметром внутренней оболочки от 3,1 до 8,7 мм и наружной оболочки от 6,1 до 11,5 мм
L	для ввода бронированного кабеля с диаметром внутренней оболочки от 6,5 до 14 мм и наружной оболочки от 12,5 до 20,9 мм
M	для ввода кабеля в металлорукаве типа РЗ-ЦХ-22, FU25, ГЕРДА-МГ-22
N	для ввода кабеля в металлорукаве типа РЗ-ЦХ-10
P	для ввода кабеля в металлорукаве типа РЗ-ЦХ-32
R	для ввода кабеля в металлорукаве типа РЗ-ЦХ-6

1.2.14.8 Материалы, используемые для изготовления деталей и защитных чехлов ДТ, и их условные обозначения приведены в таблице 16.

Физические свойства керамических материалов используемых в качестве защитных чехлов приведены в приложении Г. Рекомендации к применению материалов керамических защитных чехлов приведены в приложении Д.

Таблица 16 — Условное обозначение материала чехла / оболочки кабеля

Материал чехла	Стандарт	Условное обозначение
08X18H10T, 12X18H10T	ГОСТ 5632	С ₁₀
XH45Ю	ГОСТ 5632	Т ₄₅
XH78T	ГОСТ 5632	Т ₇₈
AISI 310	ASTM A213, A276, A312, A511	Т ₃₁₀
Inconel™ 600*	ASTM B163, B166, B167	Т ₆₀₀
Pt	—	Т _{Пл}
Pt - Rh10%	—	Т _{ПР10}
Pt - Rh20%	—	Т _{ПР20}
KANTHAL АРМ**	—	Т _{АРМ}
* — Inconel — зарегистрированная торговая марка The Special Metals Corporation		
** — зарегистрированная торговая марка Kanthal Group		



Таблица 16 — продолжение

Материал чехла	Стандарт	Условное обозначение
керамика С530	ГОСТ 20419, МЭК 60672	К ₅₃₀
керамика С610	ГОСТ 20419, МЭК 60672	К ₆₁₀
керамика С795	ГОСТ 20419, МЭК 60672	К ₇₉₅
керамика С799	ГОСТ 20419, МЭК 60672	К ₇₉₉
рекристаллизованный карбид кремния RSiC	—	К _{К99}
реакционносвязанный карбид кремния SiSiC	—	К _{К90}
Syalon 101***	—	К ₁₀₁
Syalon 050***	—	К ₀₅₀
Syalon 110***	—	К ₁₁₀
** — зарегистрированная торговая марка International Syalons (Newcastle) Limited		

1.2.14.9 Предельные отклонения размеров ДТ соответствуют ГОСТ 30893.1 и ГОСТ 26179 по грубому классу точности ($\pm t_3/2$). Предельные отклонения приведены в таблицах 17 и 18.

Таблица 17 — Предельные отклонения размеров ДТ

Интервал номинальных размеров, мм	св. 30 до 120	св. 120 до 400	св. 400 до 1000	св. 1000 до 2000	св. 2000 до 4000	св. 4000 до 6000	св. 6000 до 8000	св. 8000 до 10000
Предельные отклонения, мм	$\pm 0,8$	$\pm 1,2$	$\pm 2,0$	$\pm 3,0$	$\pm 4,0$	$\pm 8,0$	$\pm 12,0$	$\pm 20,0$

Таблица 18 — Предельные отклонения размеров ДТ

Интервал номинальных размеров, мм	св. 10000 до 12500	св. 12500 до 16000	св. 16000 до 20000	св. 20000 до 25000	св. 25000 до 31500	св. 31500 до 40000
Предельные отклонения, мм	± 25	± 30	± 40	± 50	± 60	± 80



1.2.14.10 Присоединительная резьба ДТ:
метрическая — по ГОСТ 24705;
метрическая коническая — по ГОСТ 25229;
трубная цилиндрическая — по ГОСТ 6357;
трубная коническая — по ГОСТ 6211;
коническая дюймовая — по ГОСТ 6111.

1.2.15 Защитная арматура обеспечивает прочностные характеристики ДТ в соответствии с условиями их применения. Узлы уплотнения, защитные чехлы или оболочки термодарного кабеля ДТ рассчитаны на номинальное давление PN, приведенное в таблице 19.

Таблица 19

Модификация ТП	Давление PN, МПа	Рабочее давление при 1300 °С, МПа
01.01, 01.19, 01.25, 01.26	0,1	—
01.06, 01.16, 01.20**, 01.21**, 21.06, 21.21**, 22.06, 22.21**	1,0*	0,4
01.22	1,0*	
01.23, 01.24, 01.24А	1,0	
11.01, 11.02, 12.01	1,0*	—

* — ДТ применяются при давлении 1,0 МПа при комплектации их передвижным штуцером ЮНКЖ 031 или монтажным фланцем ЮНКЖ 030 (Приложения Е, Ж).
** — Только при комплектации чехлами из газоплотной керамики К_{К90}, К₇₉₅, К₇₉₉.

1.2.16 Кабельные ДТ модификаций 11.хх, 12.хх без защитного чехла выдерживают один цикл изгиба на угол 180° вокруг цилиндра радиусом, равным пятикратному наружному диаметру.

1.2.17 ДТ устойчивы и прочны к воздействию:

- температуры окружающего воздуха согласно таблице 20;
- относительной влажности 95% при температуре 35 °С;
- атмосферного давления от 66 до 106,7 кПа (группа Р2 по ГОСТ Р 52931).



Таблица 20 — Значение температуры окружающего воздуха при эксплуатации				
Условное обозначение узла подключения	Тип измерительного преобразователя	Температура, °С		
		общего назначения	взрывозащищенные	
			температурный класс по ГОСТ 30852.0	
T4	T6			
с 14 по 18, 21, с 23 по 29, 44, 45, с 120 по 149	5331B3B/C3B/D3B, 5333B/C/D, 5334B3B, 5335D, 5337D	-55 ÷ +85	-55 ÷ +85	-55 ÷ +60
19		-40 ÷ +85	-40 ÷ +85	-40 ÷ +60
с 14 по 19, 21, с 23 по 29, 44, 45, с 120 по 149	STT171-BS, STT173-BS, STT17H-BS, STT17F-BS, STT17P-BS	-40 ÷ +85	-40 ÷ +85	-40 ÷ +60
с 14 по 18, 21, с 23 по 29, 44, 45, с 120 по 149	STT25H, STT25M, STT25D, STT25S	-40 ÷ +85	-50 ÷ +85	-50 ÷ +40
	—	-60 ÷ +120	-60 ÷ +120	-60 ÷ +85
20, 22	5331B3B/C3B/D3B, 5333B/C/D, 5334B3B, 5335D, 5337D	-55 ÷ +85	—	—
	STT171-BS, STT173-BS, STT17H-BS, STT17F-BS, STT17P-BS, STT25H, STT25M, STT25D, STT25S	-40 ÷ +85	—	—
	—	-60 ÷ +120	—	—
10, 13	—	-40 ÷ +85	—	—
050, 60, 250, 450, 260, 460	—	-60 ÷ +200	-60 ÷ +135	-60 ÷ +85
000 по 005	—	-40 ÷ +200	—	—

1.2.18 ДТ устойчивы и прочны к воздействию синусоидальных вибраций высокой частоты. Группы исполнения приведены в таблице 21.

Таблица 21 — Группы исполнения ДТ

Группа исполнения по ГОСТ Р 52931	Группа механического исполнения по ГОСТ 30631 и ГОСТ 17516.1
L3	M1



1.2.19 Степени защиты ДТ приведены в таблице 22.

Таблица 22 — Степени защиты ДТ

Условное обозначение узла подключения	Степень защиты по ГОСТ 14254
с 000 по 005, 250, 450, 260, 460	IP40
с 10 по 13	IP55
20, 22, 050, 060	IP65
14, 18, 19, 21, с 23 по 29	IP66
с 15 по 17	IP66/IP68
44, 45, с 120 по 149	IP66

1.2.20 ДТ в транспортной таре выдерживают воздействие:

- температуры окружающего воздуха от минус 50 до плюс 50 °С;
- относительной влажности 95% при 35 °С.

1.2.21 ДТ в транспортной таре прочны к следующим механико-динамическим нагрузкам, действующим вдоль трех взаимно перпендикулярных осей тары или в направлении, обозначенном на таре манипуляционным знаком по ГОСТ 14192 «Верх, не кантовать»:

1) воздействию синусоидальных вибраций высокой частоты (с частотой перехода от 57 до 63 Гц) в диапазоне 10÷55 Гц с амплитудой смещения для частоты ниже частоты перехода 0,350 мм (группа N2 по ГОСТ Р 52931);

2) ударам со значением пикового ударного ускорения 98 м/с², длительностью ударного импульса 16 мс, числом ударов 1000 ± 10 с для каждого направления;

3) ударам при свободном падении с высоты 250 мм.

1.2.22 Требования по надежности

1.2.22.1 ДТ относятся к неремонтируемым и невосстанавливаемым изделиям.

1.2.22.2 Надежность ДТ в условиях и режимах эксплуатации, установленных в ТУ 4211-005-10854341-2015, характеризуется следующими показателями:

- вероятность безотказной работы;
- назначенный срок службы;
- средний срок службы.



Показатели надежности ДТ установлены в соответствии с ГОСТ 27883 и учитывают условия эксплуатации ДТ:

- температура применения;
- температура и влажность окружающей среды;
- вибрационные и ударные нагрузки;
- химическая агрессивность среды к материалу чехла датчика.

Допустимые значения перечисленных факторов для конкретных конструктивных модификаций ДТ приводятся в паспортах на изделия. В зависимости от наличия и уровня факторов, условия эксплуатации разделены на группы I и II, приведенные в таблице 23.

1.2.22.3 Назначенный срок службы, приведенный в таблице 23, равен интервалу между поверками (ИМП). При успешном прохождении ДТ периодической поверки, назначенный срок службы продляется на величину следующего ИМП.

Таблица 23 — Показатели надежности датчиков температуры

Группа условий эксплуатации	Вероятность безотказной работы	Назначенный срок службы, лет	Средний срок службы, лет
II*	0,85 за 16 000 часов	2	4
III*	0,85 за 8 000 часов	1	2
IV	не нормирован	не нормирован	не нормирован

* — эксплуатация датчиков температуры в окислительной и инертной атмосфере при отсутствии воздействия веществ, относящихся к платиновым ядам

1.2.22.4 Отказом ДТ считают:

- превышение дрейфом метрологических характеристик предельно допустимых значений при периодической или внеочередной поверках;
- разрушение защитной арматуры или нарушение целостности оболочки кабеля;
- обрыв или короткое замыкание цепи чувствительного элемента;
- снижение значения электрического сопротивления изоляции между цепью чувствительного элемента и металлической частью защитной арматуры или оболочкой кабеля ниже допустимых значений.



1.3 Состав изделия

1.3.1 В зависимости от конструкции защитного корпуса, наличия и вида монтажных элементов, а также узла подключения, изготавливают следующие модификации ДТ: 01.01÷01.26, 11.01, 11.02, 12.01, 21.06, 21.21, 22.06, 22.21.

1.3.2 ДТ модификаций 01.01 — проволочный термопреобразователь без дополнительного защитного чехла, с термоэлектродами в керамической сололке из корунда.

1.3.3 ДТ модификаций 11.01, 11.02, 12.01 — кабельные термопреобразователи с термопарным разъёмом (11.01), клеммной головкой (11.02) или с удлинительными проводами (12.01), без дополнительного защитного чехла.

1.3.4 ДТ модификаций 01.06÷01.26 — термопреобразователи с наружным металлическим или керамическим чехлом и клеммной головкой.

1.3.5 ДТ модификаций 21.06, 21.21, 22.06, 22.21 — аналоги ДТ модификаций 01.06, 01.21. Конструкция ДТ позволяет проводить калибровку чувствительного элемента без демонтажа термопреобразователя с объекта.

1.3.6 ДТ модификаций 21.06, 21.21 снабжены пятиканальной керамической трубкой с центральным отверстием, предназначенным для установки контрольного или эталонного термоэлектрического преобразователя.

1.3.7 ДТ модификаций 22.06, 22.21 — термопреобразователи с двумя внутренними защитными керамическими чехлами, расположенными параллельно. Один из внутренних защитных чехлов предназначен для установки контрольного или эталонного термоэлектрического преобразователя.

1.3.8 ДТ модификаций 11.02, 01.06÷01.26, 21.06, 21.21, 22.06, 22.21 выполнены с узлом подключения в виде клеммной головки различной конструкции или термопарного разъёма (приложение В).

1.3.9 В клеммную головку (соединительную коробку) ДТ может быть установлен измерительный преобразователь.



1.4 Устройство и работа

1.4.1 ДТ представляет собой первичный преобразователь с установленным измерительным преобразователем или без него.

В качестве первичных преобразователей используются проволочный или кабельные термоэлектрические преобразователи.

1.4.2 Проволочный термоэлектрический преобразователь представляет собой пару термоэлектродов, расположенных параллельно друг другу и размещённых внутри каналов керамической соломки или бус. Материал соломки или бус — алюмооксидная керамика. Термоэлектроды со стороны рабочего торца сварены между собой, образуя рабочий спай.

Кабельный термоэлектрический преобразователь — термоэлектрический преобразователь, изготовленный из кабеля в металлической оболочке с минеральной изоляцией. Конструктивно кабельный термоэлектрический преобразователь представляет собой гибкую металлическую трубку с размещёнными внутри неё одной или несколькими парами термоэлектродов, расположенными параллельно друг другу. Пространство вокруг термоэлектродов заполнено уплотнённой мелкодисперсной минеральной изоляцией. Термоэлектроды со стороны рабочего торца сварены между собой, образуя термопару. Рабочий торец герметично заглушен.

Свободные концы термоэлектродов либо подключаются в головке ДТ к металлическим клеммам, служащим также для подключения компенсационных (удлинительных) проводов внешней измерительной цепи, либо в переходной втулке подсоединены к удлинительным проводам.

Для обеспечения механической прочности и устойчивости к воздействию внешней среды преобразователь может быть помещен в дополнительный защитный чехол.

1.4.3 Принцип работы термопары — генерирование термоэлектродвижущей силы, возникающей из-за разности температур между двумя контактами проводников из разнородных металлов или сплавов, образующих часть одной и той же электрической цепи.

1.4.4 ДТ в комплекте с измерительными преобразователями обеспечивают непрерывное преобразование температуры в линеаризованный аналоговый сигнал постоянного тока или цифровой сигнал по протоколам HART, PROFIBUS-PA, FOUNDATION Fieldbus, Wireless HART. Измерительный преобразователь выполнен в виде единого конструктивного узла, установленного в клеммную головку или соединительную коробку. При комплектации ДТ измерительным преобразователем с цифровым дисплеем возможна индикация результатов измерений.



1.5 Описание средств обеспечения взрывозащиты

1.5.1 Взрывозащита ДТ, относящихся к взрывозащищенному электрооборудованию с взрывозащитой вида «искробезопасная электрическая цепь i », обеспечивается следующими средствами.

1.5.2 ДТ предназначены для работы с источником питания и регистрирующей аппаратурой, имеющими искробезопасные электрические цепи по ГОСТ 30852.10, и искробезопасные параметры (уровень искробезопасной цепи и подгруппа электрооборудования), соответствующие условиям применения во взрывоопасной зоне.

1.5.3 Электрические зазоры, пути утечки и электрическая прочность изоляции соответствуют требованиям ГОСТ 30852.10.

1.5.4 В ДТ отсутствуют электрические элементы способные накапливать электрическую энергию, превышающую допустимые значения по ГОСТ 30852.10.

1.5.5 Максимальная температура нагрева поверхности элементов ДТ не превышает температур, допустимых для соответствующих температурных классов.

1.5.6 Электрические параметры искробезопасной цепи соответствуют указанным в пп.1.2.12, 1.2.13.

1.5.7 ДТ не имеют элементов искрящих или подверженных нагреву свыше температур, допустимых для соответствующих температурных классов.

1.5.8 Конструкция корпуса и отдельных частей ДТ выполнены с учетом общих требований ГОСТ 30852.0 для электрооборудования, размещенного во взрывоопасных зонах. Фрикционная искробезопасность обеспечивается выбором конструкционных материалов.

1.5.9 На корпусах ДТ имеется маркировка взрывозащиты и знака «X».

1.6 Маркировка и пломбирование

1.6.1 Термоэлектроды ДТ модификаций 11.XX помещаются в хлорвиниловую изоляцию. Цветовая маркировка в соответствии с МЭК 60584.

Положительный термоэлектрод ДТ модификаций 01.XX маркируется красной эмалью и знаком «+» на колодке у контакта, к которому он присоединён.

1.6.2 У многозонных ДТ обозначен номер зоны измерения.

1.6.3 Маркировка ДТ по ГОСТ 6616 содержит:

- товарный знак предприятия-изготовителя;
- условное обозначение ДТ;
- обозначение типа (буквенное обозначение НСХ);
- класс допуска;
- дата выпуска (месяц, год);



- рабочий диапазон измерений;
- заводской номер изделия по системе нумерации предприятия изготовителя.

1.6.4 Маркировка взрывозащищенных ДТ согласно ГОСТ 30852.0 содержит:

- маркировку взрывозащиты;
- температуру окружающей среды в условиях эксплуатации t_a ;
- параметры искробезопасной электрической цепи;
- название или знак органа по сертификации электрооборудования взрывозащищенного и номер сертификата.

1.6.5 Транспортная маркировка тары содержит манипуляционные знаки «Хрупкое. Осторожно», «Верх», «Бережь от влаги», основные, дополнительные и информационные надписи по ГОСТ 14192.

Транспортная маркировка:

- на бумажных ярлыках крепится на одну из боковых стенок ящика клеем или клеевой лентой (скотчем);
- наносится непосредственно на упаковку с помощью трафарета черной несмываемой краской или эмалью.

1.6.6 В соответствии с требованиями ГОСТ 30852.10, для исключения несанкционированного доступа внутрь оболочек ДТ, устанавливаемых во взрывоопасных зонах, крышки оболочек имеют запорные устройства или должны опломбироваться. Пломбирование производит потребитель на месте монтажа оборудования.

1.7 Упаковка

1.7.1 Упаковка должна удовлетворять требованиям ГОСТ Р 52931.

1.7.2 Упаковочная тара:

- ящики типа IV по ГОСТ 5959;
- ящики из гофрокартона по ГОСТ 9142.

1.7.3 Размеры ящиков по ГОСТ 21140.

Размеры ящиков выбираются с учетом массы, габаритов, особенностей упаковываемой продукции.

1.7.4 Масса ящика брутто не должна превышать 25 кг.

1.7.5 Упаковка должна соответствовать категории упаковки КУ-I по ГОСТ 23170.

1.7.6 Вариант внутренней упаковки — ВУ-0 по ГОСТ 9.014.

Вариант временной защиты — ВЗ-0 по ГОСТ 9.014.

Для изделий из сплавов, подверженных коррозии:

- вариант внутренней упаковки — ВУ-1 по ГОСТ 9.014;



- вариант временной защиты — ВЗ-13 по ГОСТ 9.014.

1.7.7 В зависимости от конструктивных особенностей изделий упаковка должна содержать средства амортизации или крепления изделий в таре при помощи прокладок из гофрированного картона, губчатой резины, пенопласта и т.д.

2 ИСПОЛЬЗОВАНИЕ ПО НАЗНАЧЕНИЮ

2.1 Эксплуатационные ограничения

2.1.1 К монтажу и эксплуатации ДТ допускаться персонал, ознакомленный с индивидуальными эксплуатационными документами изделия, прошедший инструктаж по технике безопасности, обучение и проверку знаний в соответствии с производственными инструкциями.

2.1.2 ДТ должен эксплуатироваться в полном соответствии с настоящим РЭ.

2.1.3 Условия эксплуатации.

2.1.3.1 Параметры эксплуатации ДТ: температура, давление, скорость потока, вибрация, вязкость, скорость коррозионно-эрозионного воздействия термометрируемой среды, климатические условия, измерительный ток и другие факторы, влияющие на технические характеристики ДТ — должны соответствовать назначению ДТ, его конструкции и физико-химическим свойствам материала оболочки (чехла). Ответственность за выбор конструктивной модификации и ее соответствия параметрам эксплуатации лежит на потребителе.

2.1.3.2 В паспорте датчика температуры перечислены возможные группы эксплуатации и диапазоны температур применения соответствующие им.

ВНИМАНИЕ: Потребитель обязан определить группу эксплуатации соответствующую режиму эксплуатации датчика на объекте и сделать соответствующую запись в паспорте датчика, указав дату, место установки датчика и температуру применения.

2.1.4 Защитные чехлы, монтажные элементы обеспечивают прочностные характеристики ДТ при давлении, не превышающем значений, приведенных в п. 1.2.15.

2.1.5 Степени защиты ДТ указаны в п. 1.2.19.

2.1.6 ДТ сохраняют свои параметры в пределах норм, установленных ТУ 4211-005-10854341-2015, после и (или) в процессе воздействия климатических факторов внешней среды, приведенных в п. 1.2.17.

2.1.7 ДТ устойчивы к воздействию вибрации и внешних механических факторов с параметрами, не превышающими значений, приведенных в п. 1.2.18.

2.2 Подготовка изделия к использованию

2.2.1 Выдержать ДТ после извлечения из упаковки при температуре (20 ± 10) °С и относительной влажности воздуха 30 – 80 % в течение 1 – 2 ч.

2.2.2 Проверить отсутствие механических повреждений ДТ или защитного чехла, а также целостность измерительной цепи. При наличии повреждений или отсутствии цепи ДТ бракуется и заменяется.

2.2.3. Проверить сопротивление электрической изоляции между цепью чувствительного элемента и металлической частью защитной арматуры мегомметром с рабочим напряжением, указанным в п. 1.2.10. Сопротивление электрической изоляции не должно быть ниже значений, приведенных в п.1.2.10.

ВНИМАНИЕ: Сопротивление электрической изоляции датчиков с измерительным преобразователем должно быть не менее 100 МОм между любой клеммой измерительного преобразователя и металлической частью защитной арматуры датчика. Не допускается проверка сопротивления изоляции между входом и выходом измерительного преобразователя.

2.2.4 Просушить ДТ при температуре $(80 \pm 10)^\circ\text{C}$ в течение 3 – 5 часов, если сопротивление изоляции окажется менее значений приведенных в п.1.2.10.

2.2.5 Повторить проверку сопротивления изоляции.

2.2.6 Заменить ДТ при неудовлетворительных результатах повторной проверки.

Примечание — Проверка по п. 2.2.3 - 2.2.6 проводится только для ДТ с изолированным рабочим спаем.

2.2.7 Подключить ДТ к вторичному прибору согласно руководству по эксплуатации вторичного прибора (измерительного преобразователя).

Схемы внешних измерительных цепей в общем виде приведены в приложении И.

2.2.8 Схемы подключения к клеммам головки одной и двух пар термоэлектродов первичного преобразователя приведены на Рис.1 и 2.

2.2.9 Схема подключения измерительного преобразователя приведена на Рис. 3.

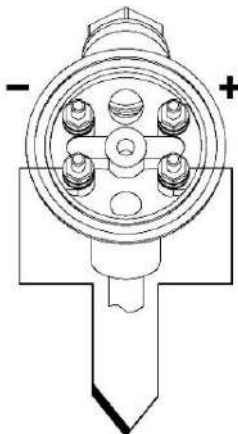


Рис. 1

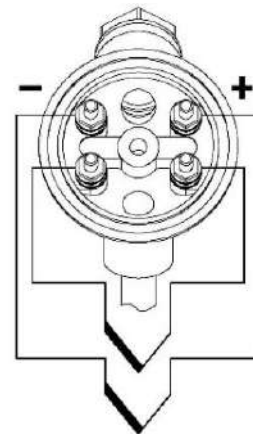


Рис. 2

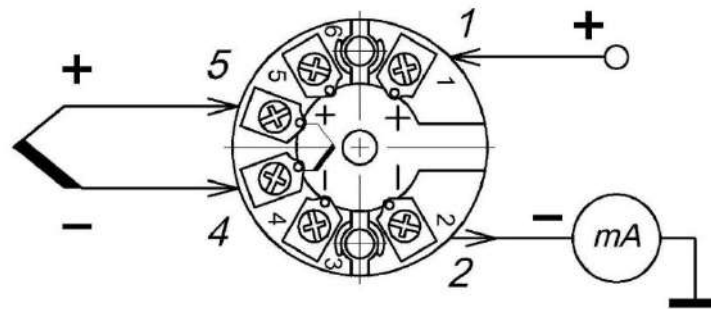


Рис. 3

2.2.10 При установке измерительных преобразователей в крышки клеммных головок 26 во избежание внесения дополнительной погрешности, связанной с наличием градиента температур во внутреннем пространстве клеммной головки, рекомендуется осуществлять подключение измерительных преобразователей компенсационными (термоэлектродными) проводами сечением от 0,12 до 0,35 мм², с соблюдением полярности (см. Рис. 4).

При отсутствии градиента температур на клеммной головке допускается использование для подключения медных проводов.

2.2.11 Проверить надёжность контакта в местах подключения ДТ к измерительной цепи.

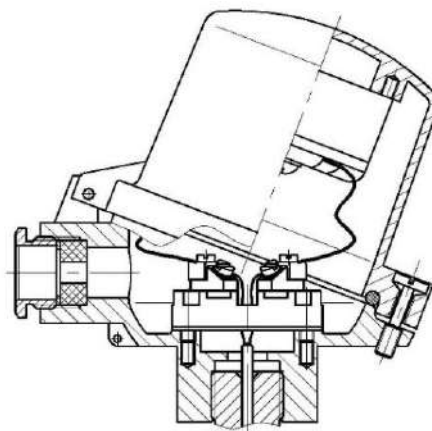


Рис. 4

2.2.12 ТП модификации 01.01 поставляется в разобранном виде. Монтаж термопары в защитную соломку следует проводить без усилий, не допуская изломов и растягивания (утонения) термоэлектродов.

Сборку ТП необходимо проводить в резиновых перчатках, протертых спиртом, во избежание загрязнения термоэлектродов.



2.3 Использование изделия

2.3.1 Установка ДТ, монтаж и проверка их технического состояния при эксплуатации должны проводиться в соответствии с эксплуатационной документацией ДТ и инструкциями на оборудование, в комплекте с которым они работают.

2.3.2 Замена, присоединение и отсоединение ДТ от магистралей с термометрируемой средой должно проводиться при полном отсутствии давления в магистралях.

2.3.3 При установке ДТ в горизонтальном или наклонном положении без защитной арматуры, во избежание прогиба и вибрации ДТ при эксплуатации, потребитель должен обеспечить дополнительное крепление.

2.3.4 При установке и эксплуатации ДТ с керамическими защитными чехлами необходимо избегать ударов, т.к. разрушение керамического чехла приводит к быстрому разрушению термоэлектродов. Указанное требование относится также к ДТ модификаций 01.06, 01.16, 01.19, 01.19У, 21.06, 22.06 поскольку внутренний чехол выполнен из керамики.

ВНИМАНИЕ: Во избежание ухудшения метрологических характеристик и разрушения керамического чехла из-за большого градиента температур, скорость разогрева ДТ при погружении в рабочую среду не должна превышать 150 °С/мин. В противном случае в защитном чехле зарождаются микротрещины, через которые «платиновые яды» проникают во внутренне пространство защитного чехла, что приводит к разрушению термоэлектродов первичного преобразователя.

2.3.5 ДТ без защитного чехла модификаций 11.01, 11.02, 12.01 при установке на технологическом оборудовании сложной геометрии допускается изгибать по длине для размещения рабочего спая в требуемой зоне измерения (вплоть до сворачивания в петлю). Радиусгиба кабельной части ДТ равен пяти диаметрам кабеля.

2.3.6 При использовании кабельных ДТ модификаций 11.01, 11.02, 12.01 типа S, R, В в оболочке из нержавеющей стали или хромоникелевых сплавов при температурах превышающих 600 °С, следует учитывать изменение метрологических характеристик в следствие загрязнения и развития неоднородности термоэлектродов (ASTM E 2181/E 2181M).

2.3.7 Температура на клеммной головке, разъёме или переходной втулке при эксплуатации не должна превышать 120 °С. При температуре свыше 120 °С происходит разрушение маркировочного ярлыка, идентифицирующего изделие и производителя. При температуре свыше 150 °С происходит разрушение герметизирующей прокладки клеммной головки.

Работоспособность узлов подключения ДТ в зависимости от материала:

- 200 °С для клеммных головок из алюминиевого сплава, разъёмов и переходных втулок;
- 150 °С для клеммных головок из полимерного материала.



ВНИМАНИЕ: Температура клеммной головки в рабочих условиях эксплуатации не должна превышать значения температуры нормированной для используемых компенсационных (удлинительных) проводов.

ЗАПРЕЩАЕТСЯ ЭКСПЛУАТАЦИЯ ДТ С ОТКРЫТОЙ КРЫШКОЙ КЛЕММНОЙ ГОЛОВКИ.

ЗАПРЕЩАЕТСЯ ИСПОЛЬЗОВАТЬ КЛЕММНУЮ ГОЛОВКУ В КАЧЕСТВЕ РЫЧАГА.

2.3.8 Для снижения погрешности измерений градиент температуры в зоне подключения (на клеммной головке, разъёме или переходной втулке) не должен превышать 40 °С. Данное требование соответствует стандарту ASTM E1129. В российской системе стандартов требования к соединительным устройствам отсутствуют.

2.3.9 ТП модификаций 01.06, 01.16, 21.06, 22.06, 01.20, 01.21, 21.21, 22.21, 01.23, 01.24 позволяют производить демонтаж термометрической вставки.

При демонтаже и последующем монтаже термометрической вставки соблюдать следующие правила:

- демонтировать предохранительные пломбы на винтах крепления клеммной колодки в головке и выкрутить крепежные винты;
- вытащить термометрическую вставку из канала чехла вместе с клеммной колодкой и предохранительной шайбой;
- опустить термометрическую вставку в канал нового чехла и закрепить клеммную колодку крепежными винтами.

2.3.10 Температура в зоне перехода от керамической части чехла ДТ к металлической не должна превышать в рабочих условиях эксплуатации:

- 800 °С для ДТ модификации 01.20;
- 1000 °С для ДТ модификации 01.21, 01.22, 01.23, 01.24, 21.21, 22.21.

Температура зоны перехода от высокотемпературной части чехла к низкотемпературной ДТ модификации 01.16 не должна превышать в рабочих условиях эксплуатации 1000 °С.

2.3.11 Глубина погружения ДТ модификаций 01.19, 01.19У, 01.20, 01.20У, 01.21, 21.21, 22.21, 01.23, 01.24 в агрессивную рабочую среду не должна превышать 80% от длины чехла.

ВНИМАНИЕ: Не допускается попадание рабочей среды на армирующую часть выше защитного чехла.

2.3.12 ДТ модификаций 01.20, 01.21, 01.22, 21.21, 22.21 с защитными чехлами из К₇₉₉, К₇₉₅, К₆₁₀ и К_{К90} могут применяться при условном давлении 1,0 МПа при комплектации их фланцем монтажными передвижным ЮНКЖ 030 (Приложение Ж).

2.3.13 Рекомендации по применению модификаций ТП с керамическими защитными чехлами приведены в приложении Г.



2.4 Обеспечение взрывозащиты при монтаже и эксплуатации

2.4.1 ДТ во взрывоопасных зонах помещений и наружных установок должны применяться в соответствии с установленной маркировкой взрывозащиты, строгим соблюдением требований ГОСТ 30852.13, действующих «Правил устройства электроустановок» (ПУЭ гл. 7.3), «Правил технической эксплуатации электроустановок потребителей» (ПТЭЭП гл. 3.4), других нормативных документов, регламентирующих применение электрооборудования во взрывоопасных зонах.

2.4.2 Подключение кабеля линии связи к ДТ должно осуществляться при выключенном блоке питания.

2.4.3 При эксплуатации необходимо принимать меры защиты головки и внешней части ДТ от нагрева (вследствие теплопередачи от измеряемой среды) выше температуры, допустимой для соответствующего температурного класса.

ЗАПРЕЩАЕТСЯ ЭКСПЛУАТАЦИЯ ДАТЧИКОВ С ПОВРЕЖДЕННЫМИ ДЕТАЛЯМИ, ОБЕСПЕЧИВАЮЩИМИ ВЗРЫВОЗАЩИТУ.

ЗАПРЕЩАЕТСЯ ОТКРЫВАТЬ КРЫШКУ ДАТЧИКА БЕЗ СНЯТИЯ НАПРЯЖЕНИЯ ПИТАНИЯ.

2.4.4 ДТ с измерительным преобразователем PR Electronics или Honeywell образует единое средство измерения и на него распространяется действие сертификата соответствия ТР ТС 012/2011. При желании потребителя установить в ДТ измерительный преобразователь другого производителя необходимо учитывать следующее.

В нормативной документации однозначных указаний на запрет или возможность установки сертифицированных измерительных преобразователей с взрывозащитной вида «искробезопасная электрическая цепь i » в головку датчика с маркировкой взрывозащиты 0ExiaIICT6 X (по аналогии с использованием датчика и измерительного преобразователя установленного на DIN-рейку) нет. Существует практика, когда в приложении к сертификату указываются не конкретные модели измерительных преобразователей, а указываются их характеристики.

ВНИМАНИЕ: Решение о правомерности установки измерительных преобразователей, помимо PR Electronics или Honeywell, в датчики температуры исполнения Exi, выпускаемые ООО «ПК «ТЕСЕЙ», принимается потребителем!

ООО «ПК «ТЕСЕЙ» в данном случае осуществляет поставку двух изделий в комплекте. Оба изделия поставляются со своим паспортом, свидетельством о поверке и сертификатом соответствия. При необходимости может быть выполнена настройка, поверка и установка измерительного преобразователя в корпус датчика.



2.4.5 Подключаемые к ДТ источник питания и регистрирующая аппаратура должны иметь искробезопасные электрические цепи по ГОСТ 30852.10, а их искробезопасные параметры (уровень искробезопасной цепи и подгруппа электрооборудования) должны соответствовать условиям применения во взрывоопасной зоне.

2.4.6 ДТ, выпускаемые с постоянно присоединенными проводами, во взрывоопасных зонах должны подключаться к внешним устройствам через соединительную коробку во взрывозащищенном исполнении.

2.4.7 При использовании во взрывоопасной зоне проводов с многожильными проводниками, концы проводника должны быть защищены от разделения на отдельные провода с помощью наконечников или облуживания.

2.4.8 В общем случае, согласно ГОСТ Р 52350.14 (п. 12.2.4), заземления измерительной цепи ДТ для их работы не требуется, т.к. чувствительный элемент изолирован от оболочки и прочность электрической изоляции ДТ выдерживает приложенное испытательное напряжение переменного тока 500 В.

2.4.9 После монтажа на месте эксплуатации, крышку клеммной головки (соединительной коробки) зафиксировать от отвинчивания и несанкционированного доступа стопорным устройством или пломбированием.

2.4.8 В качестве соединительных коробок 120 – 149 должны использоваться сертифицированные оболочки (корпуса, коробки) с маркировкой взрывозащиты 0ExiaПСТ4/Т6.

3 ТЕХНИЧЕСКОЕ ОБСЛУЖИВАНИЕ

3.1 Общие указания

3.1.1 ДТ не требует специальных мероприятий по поддержанию его в рабочем состоянии.

3.1.2 Техническое обслуживание ДТ включает в себя профилактические осмотры и периодическую поверку.

3.1.3 Профилактические осмотры проводятся в порядке, установленном на объектах эксплуатации ДТ, но не реже двух раз в год.

3.1.4 Профилактический осмотр заключается в следующем:

- внешний осмотр ДТ;
- проверка прочности крепления ДТ;
- проверка работоспособности ДТ в соответствии с п. 3.2.1.
- проверка сопротивления изоляции ДТ.

ЗАПРЕЩАЕТСЯ ЭКСПЛУАТАЦИЯ ДТ С ПОВРЕЖДЕННЫМИ ЭЛЕМЕНТАМИ И ДРУГИМИ НЕИСПРАВНОСТЯМИ.



3.2 Проверка работоспособности изделия

3.2.1 Проверку работоспособности, производят путем подключения свободных концов ДТ к милливольтметру с соблюдением полярности, при этом температура рабочего спая ДТ должна быть не ниже 100 °С для ТППТ и не менее 300 °С для ТПРТ, ТПВР. Сигнал работоспособного ДТ должен быть положительным.

3.2.2 Проверка работоспособности измерительных преобразователей, поставляемых в комплекте с ДТ, производится согласно руководству по эксплуатации измерительного преобразователя.

3.3 Поверка

3.3.1 Поверка проводится:

- ДТ с монтажной длиной от 500 мм без измерительных преобразователей по ГОСТ 8.338;
- ТПВР и ДТ с установленными измерительными преобразователями по методике МП 62293-15 «Датчики температуры ТППТ, ТПРТ, ТПВР, ТППТ Ех, ТПРТ Ех. Методика поверки», утвержденной в соответствующем порядке.

3.3.3 Интервал между поверками ДТ в зависимости от групп условий эксплуатации приведен в таблице 24.

Таблица 24 — ИМП датчиков температуры

Группа условий эксплуатации	Интервал между поверками, лет
II	2
III	1
IV	не нормирован

3.4 Настройка

3.4.1 Настройка может проводиться при периодической поверке для сохранения класса точности и компенсации дрейфа первичного и измерительного преобразователей, входящих в состав ДТ. Порядок программирования измерительных преобразователей приведен в приложении К.

3.4.2 Настройка выходного токового сигнала ДТ с измерительным преобразователем

3.4.2.1 Настройка выполняется при совместной поверке первичного и измерительного преобразователей по МП 62293-15 «Датчики температуры ТППТ, ТПРТ, ТПВР, ТППТ Ех, ТПРТ Ех. Методика поверки».



3.4.2.2 Используя данные совместной поверки первичного преобразователя с установленным измерительным преобразователем, либо отдельно данные поверки измерительного преобразователя, следуя указаниям, изложенным в приложения К (часть 2), ввести в ПО конфигурирования измерительного преобразователя значения, соответствующие 0 и 100 % от диапазона преобразования.

3.4.2.3 Сохранить данные в энергонезависимой памяти измерительного преобразователя.

4 ТРАНСПОРТИРОВАНИЕ И ХРАНЕНИЕ

4.1 ДТ в упаковке предприятия-изготовителя могут транспортироваться транспортом любого вида, кроме неотапливаемых и негерметизированных отсеков самолетов, на любые расстояния.

4.2 Хранение ДТ — по группе условий хранения 5 по ГОСТ 15150.

5 ГАРАНТИИ ИЗГОТОВИТЕЛЯ

5.1 Изготовитель гарантирует соответствие ДТ требованиям ТУ 4211-005-10854341-2015 при соблюдении потребителем условий транспортирования, хранения, монтажа и эксплуатации.

5.2 Гарантийный срок эксплуатации изделия исчисляется с момента изготовления и приведен в таблице 25.

Таблица 25 — Гарантийный срок эксплуатации

Группа условий эксплуатации	Гарантийный срок эксплуатации, лет
II	2
III	1
IV	не нормирован

5.3 В связи с отсутствием маркировки на комплектующих ТП модификации 01.01 для его идентификации, а также невозможностью проведения контроля над процессом сборки, изготовитель не несет гарантийных обязательств по данному виду продукции.

5.4 Претензии Покупателя по качеству поставленной Продукции принимаются Поставщиком в течение гарантийного срока, указанного в эксплуатационной документации. Для рассмотрения претензии Покупатель предоставляет следующие документы:

- паспорт на Продукцию с отметкой о её вводе в эксплуатацию;



- акт о выявленных недостатках и(или) несоответствии Продукции техническим характеристикам, указанным в паспорте;

- материалы, позволяющие установить причину недостатка и(или) несоответствия (протоколы проверки технического состояния изделий, эксплуатационную документацию, записи оперативных журналов и другие документы, характеризующие условия эксплуатации).

Претензии к качеству Продукции могут быть не признаны, если:

- представленные материалы свидетельствуют о нарушении требований и рекомендаций, изложенных в руководстве по ее эксплуатации, или отсутствуют;

- отсутствуют серийные и идентификационные номера Продукции;

- повреждены пломбы и печати производителя (если они должны быть);

- имеются механические повреждения Продукции;

- имеет место ремонт или модификация Продукции или попытка таковых лицами, не уполномоченными Поставщиком обслуживать Продукцию.

5.5 Решение о замене Продукции по гарантийным обязательствам принимается Поставщиком в течение 10 (десяти) рабочих дней после поступления Продукции с документами, указанными в п. 5.3, в его адрес. Продукция направляется Поставщику на ответственное хранение. Доставка Продукции в адрес Поставщика производится Покупателем самостоятельно и за свой счет.

Поставщик имеет право на проведение независимой технической экспертизы Продукции, к которой предъявлена претензия. При необходимости проведения такой экспертизы срок рассмотрения претензии увеличивается на время проведения экспертизы.

5.6 В случае признания претензии обоснованной Покупатель:

- предоставляет Поставщику накладную по форме № ТОРГ-12 в 2-х экземплярах с обязательным указанием в ней в качестве основания «Возврат некачественной продукции по договору № ___ от ___» и той же цены Продукции, что была приведена Поставщиком при отгрузке;

- в том случае, если операция по возврату некачественной Продукции оформляется Покупателем как «обратная реализация», Покупатель выставляет Поставщику накладную по форме № ТОРГ-12 и счет-фактуру действующего образца, в которых указывается цена возвращаемой Продукции, равная цене приобретения.

Поставщик:

- в первом случае, после получения от Покупателя накладной по форме № ТОРГ-12 в 2-х экземплярах на возврат Продукции, выставляет Покупателю корректировочный счет-фактуру;

- производит поставку новой Продукции в течение 20 (двадцати) рабочих дней с момента предоставления Покупателем накладной и счета-фактуры (только для второго случая);

- компенсирует затраты Покупателя по возврату Продукции в адрес Поставщика.



Приложение А
Перечень ссылочной нормативной документации

Обозначение документа	Наименование документа	Номер раздела, пункта, приложения в котором дана ссылка
ГОСТ 8.338-2002	Государственная система обеспечения единства измерений. Преобразователи термоэлектрические. Методика поверки	3.3.1
ГОСТ Р 8.585-2001	Государственная система обеспечения единства измерений. Термопары. Номинальные статические характеристики преобразования	1.2.1; 3.4.2.3
ГОСТ 8.736-2011	Измерения прямые многократные. Методы обработки результатов измерений. Основные положения	1.1.2
ГОСТ 9.014-78	Временная противокоррозионная защита изделий. Общие требования	1.7.6
ГОСТ 12.2.007.0-75	Система стандартов безопасности труда. Изделия электротехнические. Общие требования безопасности	1.1.8
ГОСТ 26.011-80	Средства измерений и автоматизации. Сигналы тока и напряжения электрические непрерывные входные и выходные	1.1.2
ГОСТ 5632-72	Сплавы высоколегированные и сплавы коррозионностойкие, жаростойкие и жаропрочные.	1.2.14.8
ГОСТ 5959-80	Ящики из листовых древесных материалов неразборные для грузов массой до 200 кг. Общие технические условия	1.7.2
ГОСТ 6111-52	Резьба коническая дюймовая с углом профиля 60 градусов	1.2.14.10
ГОСТ 6211-81	Основные нормы взаимозаменяемости. Резьба трубная коническая	1.2.14.10
ГОСТ 6357-81	Основные нормы взаимозаменяемости. Резьба трубная цилиндрическая	1.2.14.10
ГОСТ 6616-94	Преобразователи термоэлектрические. Общие технические условия	1.2.9; 1.2.10; 1.6.3
ГОСТ 9142-90	Ящики из гофрированного картона. Общие технические условия	1.7.2
ГОСТ 14192-96	Маркировка грузов	1.2.21; 1.6.5
ГОСТ 14254-96	Степени защиты, обеспечиваемые оболочками (Код IP)	1.2.19
ГОСТ 15150-69	Машины, приборы и другие технические изделия. Исполнения для различных климатических районов. Категории, условия эксплуатации, хранения и транспортирования в части воздействия климатических факторов внешней среды	1.1.9; 4.2
ГОСТ 17516.1-90	Изделия электротехнические. Общие требования в части стойкости к механическим внешним воздействующим факторам	1.2.18
ГОСТ 21140-80	Тара. Система размеров	1.7.3



Приложение А – Продолжение

Обозначение документа	Наименование документа	Номер раздела, пункта, приложения в котором дана ссылка
ГОСТ 20419-83	Материалы керамические электротехнические. Классификация и технические требования	1.2.14.8
ГОСТ 23170-78	Упаковка для изделий машиностроения. Общие требования	1.7.5
ГОСТ 24705-81	Основные нормы взаимозаменяемости. Резьба метрическая. Основные размеры	1.2.14.10
ГОСТ 25229-82	Основные нормы взаимозаменяемости. Резьба метрическая коническая	1.2.14.10
ГОСТ 26179-84	Основные нормы взаимозаменяемости. Допуски размеров свыше 10000 до 40000 мм	1.2.14.9
ГОСТ 27883-88	Средства измерения и управления технологическими процессами. Надежность. Общие требования и методы испытаний	1.2.22.2
ГОСТ 30631-99	Общие требования к машинам, приборам и другим техническим изделиям в части стойкости к механическим внешним воздействующим факторам при эксплуатации	1.2.18
ГОСТ 30852.0-2002 (МЭК 60079-0:1998)	Электрооборудование взрывозащищённое. Часть 0. Общие требования	1.1.6; 1.1.7; 1.2.17; 1.5.8; 1.6.4
ГОСТ 30852.5-2002 (МЭК 60079-4:1975)	Электрооборудование взрывозащищённое. Часть 4. Метод определения температуры самовоспламенения.	1.1.6
ГОСТ 30852.9-2002 (МЭК 60079-10:1995)	Электрооборудование взрывозащищённое. Часть 10. Классификация взрывоопасных зон	1.1.6
ГОСТ 30852.10-2002 (МЭК 60079-11:1999)	Электрооборудование взрывозащищённое. Часть 11. Искробезопасная электрическая цепь «i»	1.1.6; 1.5.2; 1.5.3; 1.5.4; 1.6.6; 2.4.5
ГОСТ 30852.11-2002 (МЭК 60079-12:1978)	Электрооборудование взрывозащищённое. Часть 12. Классификация смесей газов и паров с воздухом по БЭМЗ и минимальным воспламеняющим токам	1.1.6
ГОСТ 30852.13-2002 (МЭК 60079-14:1996)	Электрооборудование взрывозащищённое. Часть 14. Электроустановки во взрывоопасных зонах (кроме подземных выработок)	1.1.6; 1.1.7; 2.4.1
ГОСТ 30893.1-2002	Основные нормы взаимозаменяемости. Общие допуски. Предельные отклонения линейных и угловых размеров с наказанными допусками	1.2.14.9
ГОСТ Р 52931-2008	Приборы контроля и регулирования технологических процессов. Общие технические условия	1.1.9; 1.2.17; 1.2.18; 1.2.21; 1.7.1
ГОСТ Р 52350.14-2006	Электрооборудование для взрывоопасных газовых сред. Электроустановки во взрывоопасных зонах (кроме подземных выработок). Часть 14	2.4.8
МЭК 60584-3(1989)	Термопары. Часть 3: Удлинительные и компенсационные кабели. Допуски и система идентификации	1.6.1



Приложение А – Продолжение

Обозначение документа	Наименование документа	Номер раздела, пункта, приложения в котором дана ссылка
МЭК 60672-1(1995)	Материалы керамические и стеклянные электроизоляционные. Технические условия. Часть 1: Определения и классификация	1.2.14.8
МЭК 60672-3(1997)	Материалы керамические и стеклянные электроизоляционные. Часть 3. Технические условия на отдельные материалы	1.2.14.8
МП 62293-15	«Датчики температуры ТППТ, ТПРТ, ТПВР, ТППТ Ех, ТПРТ Ех. Методика поверки», утвержденному ФГУП «ВНИИМС», 04.06.2015г.	3.3.1; 3.4.2.1
ПТЭЭП	Правил технической эксплуатации электроустановок потребителей	2.4.1
ПУЭ	Правила устройства электроустановок	1.1.6; 2.4.1
ТР ТС 012/2011	О безопасности оборудования для работы во взрывоопасных средах	Вводная часть; 1.1.2; 2.4.4
ТУ 4211-005-10854341-2015	Датчики температуры ТППТ, ТПРТ, ТПВР, ТППТ Ех, ТПРТ Ех. Технические условия	Вводная часть; 1.2.22.2; 2.1.6; 5.1
ASTM A312 / A312M - 12a	Standard Specification for Seamless, Welded, and Heavily Cold Worked Austenitic Stainless Steel Pipes	1.2.14.8
ASTM A511/A511M - 12	Standard Specification for Seamless Stainless Steel Mechanical Tubing	1.2.14.8
ASTM B163 - 11e1	Standard Specification for Seamless Nickel and Nickel Alloy Condenser and Heat-Exchanger Tubes	1.2.14.8
ASTM B166 - 11	Standard Specification for Nickel-Chromium-Iron Alloys (UNS N06600, N06601, N06603, N06690, N06693, N06025, N06045, and N06696),* Nickel-Chromium-Cobalt-Molybdenum Alloy (UNS N06617), and Nickel-Iron-Chromium-Tungsten Alloy (UNS N06674) Rod, Bar, and Wire	1.2.14.8
ASTM B167 - 11	Standard Specification for Nickel-Chromium-Iron Alloys (UNS N06600, N06601, N06603, N06690, N06693, N06025, N06045, and N06696),* Nickel-Chromium-Cobalt-Molybdenum Alloy (UNS N06617), and Nickel-Iron-Chromium-Tungsten Alloy (UNS N06674) Seamless Pipe and tube intended for general corrosion resistant and heat resistant applications	1.2.14.8
ASTM E230/E230M-11e1	Стандартные функции и таблицы термоэлектродвижущей силы для стандартных термопар	1.2.1
ASTM E 2181/E 2181M-06	Типовые технические требования для термопар и термопарного кабеля с плотной минеральной изоляцией, в металлической оболочке, с термоэлектродами из благородных металлов.	1.2.10.2; 2.3.6
ASTM E1129/E1129M - 08e1	Standard Specification for Thermocouple Connectors	2.3.8

**Приложение Б****Сведения об использованных изобретениях**

Наименование	Номер патента	Приоритет/зарегистрирован	Действителен до
ИЗОБРЕТЕНИЯ			
Патент на изобретение «Способ контроля качества рабочего спая термоэлектрического преобразователя»	№ 2093926	16.04.1996 / 20.10.1997	16.04.2016
Патент на изобретение «Способ поверки технических термоэлектрических преобразователей»	№ 2194257	18.12.2001/ 10.12.2002	18.12.2021
Патент на изобретение «Способ бездемонтажной оценки достоверности показаний термоэлектрического преобразователя»	№ 2262087	01.06.2004/ 10.10.2005	01.06.2024
Патент на изобретение «Устройство для проверки качества соединения электродов в рабочем спае термоэлектрического преобразователя»	№ 2274838	27.10.2004/ 20.04.2006	27.10.2024
Патент на изобретение «Способ контроля достоверности показаний термоэлектрического преобразователя в процессе его эксплуатации» (МИ 3091-2007)	№ 2325622	22.03.2007/ 27.05.2008	22.03.2027
Патент на изобретение «Преобразователь термоэлектрический (варианты), термопарный кабель для изготовления преобразователя термоэлектрического по первому варианту, способ определения необходимости проведения поверки или калибровки термоэлектрического преобразователя»	№ 2403540	14.10.2009/ 10.11.2010	14.10.2029
ПОЛЕЗНЫЕ МОДЕЛИ			
Свидетельство на полезную модель «Преобразователь термоэлектрический» (ТППТ, ТПРТ 01.20)	№ 11392	13.04.1999/ 16.09.1999	13.04.2007
Патент на полезную модель «Преобразователь термоэлектрический» (ТППТ, ТПРТ 22.06 и 22.21)	№ 94700	16.02.2010/ 27.05.2010	16.02.2020
Патент на полезную модель «Преобразователь термоэлектрический (варианты), термопарный кабель для изготовления преобразователя термоэлектрического по первому варианту	№ 90898	15.10.2009/ 20.01.2010	15.10.2019

Приложение В
Исполнения датчиков температуры по способу подключения к внешней измерительной цепи

Таблица В.1 — Разъемы

Обозначение		Описание	
без компенсационного провода	с компенсационным проводом *		
-002	-2XX		«вилка» мини-разъема
-004	-4XX		«вилка» стандарт-разъёма
* — где XX обозначение компенсационного (удлинительного) провода по таблице Д.3			

Таблица В.2 — Клеммные головки

Обозначение типа клеммной головки	Описание		
	габаритные размеры	материал	диаметр кабеля, мм
010		полимерный материал	4 – 12,5
013		полимерный материал	4 – 12,5

Приложение В – продолжение

Таблица В.2 — продолжение

Обозначение типа клемм- ной головки	Описание		
	габаритные размеры	материал	диаметр кабеля, мм
14		алюминиевый сплав	4 – 12,5
15		алюминиевый сплав	6,5 – 14,0*
16		алюминиевый сплав	6,5 – 14,0*
17		алюминиевый сплав	6,5 – 14,0*
* — Определяется установленным кабельным вводом			

Приложение В – продолжение

Таблица В.2 — продолжение

Обозначение типа клемм- ной головки	Описание		
	габаритные размеры	материал	диаметр ка- беля, мм
18	<p>полевой корпус</p>	алюминиевый сплав	6,5 – 14,0*
19	<p>полевой корпус, окно для визуализации</p>	алюминиевый сплав	6,5 – 14,0*
20		алюминиевый сплав	4 – 12,5
21		алюминиевый сплав	4 – 12,5
* — Определяется установленным кабельным вводом			

Приложение В – продолжение

Таблица В.2 — продолжение

Обозначение типа клемм- ной головки	Описание		
	габаритные размеры	материал	диаметр ка- беля, мм
22		алюминиевый сплав	4 – 12,5
23		алюминиевый сплав	4 – 12,5
24		алюминиевый сплав	4 – 12,5
25		алюминиевый сплав	4 – 12,5

Приложение В – продолжение

Таблица В.2 — продолжение

Обозначение типа клемм- ной головки	Описание		
	габаритные размеры	материал	диаметр ка- беля, мм
26		алюминиевый сплав	4 – 12,5
27		нержавеющая сталь	4 – 12,5
28		алюминиевый сплав	4 – 12,5
29		алюминиевый сплав	4 – 12,5

Приложение В – продолжение

Таблица В.2 — продолжение

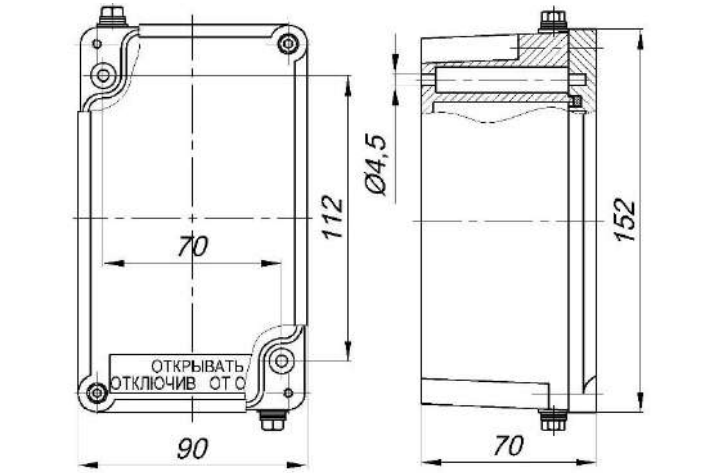
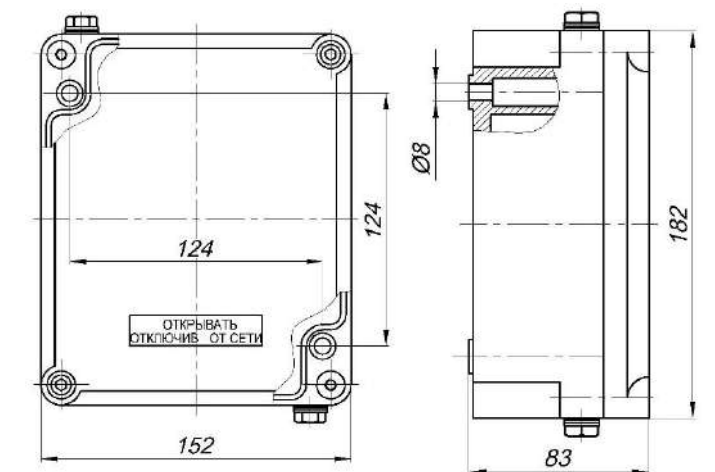
Обозначение типа клемм- ной головки	Описание		
	габаритные размеры	материал	диаметр ка- беля, мм
44		алюминиевый сплав	определя- ется уста- новленным кабельным вводом
45		алюминиевый сплав	определя- ется уста- новленным кабельным вводом

Таблица В.3 — Компенсационные (удлинительные) провода

Обозначе- ние*	Описание
50	– изоляция проводников и наружная оболочка из силиконовой резины / внут- ренний экран из алюмополиэстерной пленки
60	– изоляция проводников и наружная оболочка из фторопласта / внутренний экран из алюмополиэстерной пленки
80	– провод в нержавеющей металлорукаве



Приложение Г

Физические свойства материалов керамических защитных чехлов

Показатели	Условное обозначение материала защитного чехла					
	К ₇₉₉	К ₇₉₅	К ₆₁₀	К ₅₃₀	К _{К99}	К _{К90}
	Подгруппа по ГОСТ 20419, МЭК 60672				рекристал-лизо- ванный карбид кремния	реакционно-свя- занный карбид кремния
	С799	С795	С610	С530	RSiC	SiSiC
Макс. температура применения, °С	1800	1600	1500	1350	1600 (в окислительной среде) 2000 (в инертной атмосфере)	1350
Содержание Al ₂ O ₃ , %	99,7	≥ 95	50 - 65	72 - 74	-	-
Содержание SiC, %	-	-	-	-	99	88 - 92
Содержание свободного Si, %	-	-	-	-	0,1	8 - 12
Плотность, г/см ³	3,9	3,8	2,8	2,4	2,7	3,1
Водопоглощение, %	≤ 0,2*	≤ 0,2*	≤ 0,4*	9	5	≤ 0,1*
Предел прочности при изгибе, МПа	250	200	120	45	80-100 (20°С) 90-100 (1300°С)	240-280 (20°С) 250-300 (1300°С)
Модуль упругости, ГПа	300	280	110	60	280	370
КТР, К ⁻¹ ×10 ⁻⁶ (20-1000°С)	8,5	7,4	5,5	5,7	4,5	4,5
Теплопроводность, Вт/(м·К)	19 - 30	16 - 28	2 - 6	1,4	35	100
Термоудар, ΔТ, °С	150	140	150	350	превосходно держит термоудар	хорошо держит термоудар
* — газоплотная керамика						

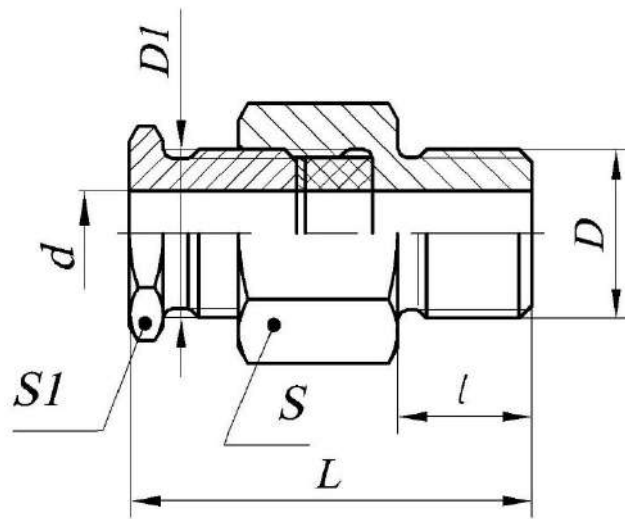


Приложение Д

Рекомендации к применению материалов керамических защитных чехлов

Условное обозначение материала защитного чехла		Максимальная температура применения, °С	Условия эксплуатации (по данным производителя)
Газоплотная керамика	К ₇₉₉	1800	Высокотемпературные газовые среды. Газовые среды в присутствии паров щелочей, водорода и других восстановительных газов. Расплавы стекол. Высокая механическая прочность.
	К ₇₉₅	1600	Высокотемпературные газовые среды. Газовые среды в присутствии паров щелочей. Расплавы стекол. Высокая механическая прочность
	К ₆₁₀	1500	Газовые среды, кроме паров щелочей и паров фтористоводородной (плавиковой) кислоты. Воздействие открытого пламени.
	К _{К99}	1600	Высокотемпературные газовые среды, присутствие абразивных частиц. Химически агрессивные среды: сильные кислоты, расплавы щелочей. Расплавы цветных металлов: олово, свинец, цинк, алюминий. Превосходно держит термоудар. Высокая механическая прочность.
Пористая керамика	К ₅₃₀	1600	Любые газовые среды, при условии комплектации внутренним газоплотным чехлом. Превосходно держит термоудар.
	К _{К90}	1350	Высокотемпературные газовые среды. Исключительная стойкость в окислительных средах. Воздействие абразивных частиц. Химически агрессивные среды: сильные кислоты, расплавы щелочей. Расплавы цветных металлов: олово, свинец, цинк, алюминий. Высокая механическая прочность и износостойкость.

Приложение Е
Штуцер передвижной ЮНКЖ 031



Обозначение	Размеры, мм						
	L	l	D	D ₁	d	S	S ₁
ЮНКЖ 031.33-20	73	24	M33x2	M33x2	21,0	41	36
ЮНКЖ 031.27-20	69	20	M27x2	M33x2	21,0	41	36
ЮНКЖ 031.27-10	50	20	M27x2	M20x1,5	10,5	32	22
ЮНКЖ 031.20-10	49	16	M20x1,5	M20x1,5	10,5	27	22
ЮНКЖ 031.20-8	46	16	M20x1,5	M20x1,5	8,5	27	22

Приложение Ж

Фланец монтажный передвижной ЮНКЖ 030

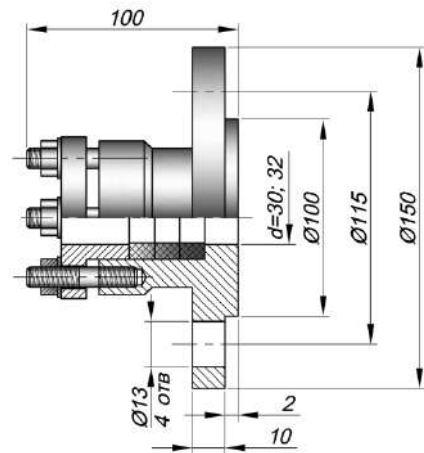
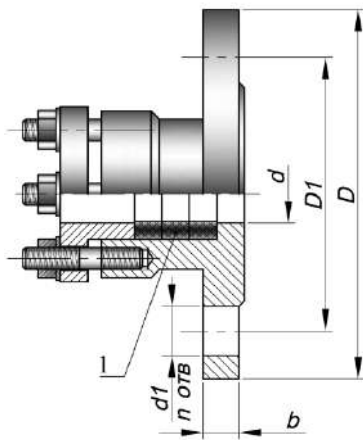


Рис. Ж.1 — ЮНКЖ 030-01.DN.PN –d

Рис. Ж.2 — ЮНКЖ 030-00.50.25-30(32)

(Типоразмеры фланца — по ГОСТ 12821-80,
ASME B 16.5-2003; или DIN EN1092-1)

Обозначение	Размеры, мм						Типоразмер кольца сальникового КГН-Г-В	Рис.
	<i>d</i>	<i>D</i>	<i>D1</i>	<i>d1</i>	<i>n</i>	<i>b</i>		
ЮНКЖ 030-00.50.25-30	30	150	115	13	4	10	40x30x5	2
ЮНКЖ 030-00.50.25-32	32	150	115	13	4	10	42x32x5	
ЮНКЖ 030-XX.DN.PN-10	10	90 (min)	PN из ряда: 1; 2,5; 6; 10; 16; 25; 40; 63 кгс/см ² DN из ряда: 20; 25; 32; 40; 50; 65; 80 мм				20x10x5	1
ЮНКЖ 030-XX.DN.PN-20	20	120 (min)					30x20x5	
ЮНКЖ 030-XX.DN.PN-27	27	130 (min)					37x27x5	
ЮНКЖ 030-XX.DN.PN-30	30	130 (min)					40x30x5	
ЮНКЖ 030-XX.DN.PN-32	32	130 (min)					42x32x5	

Приложение И

Схемы внешних измерительных цепей

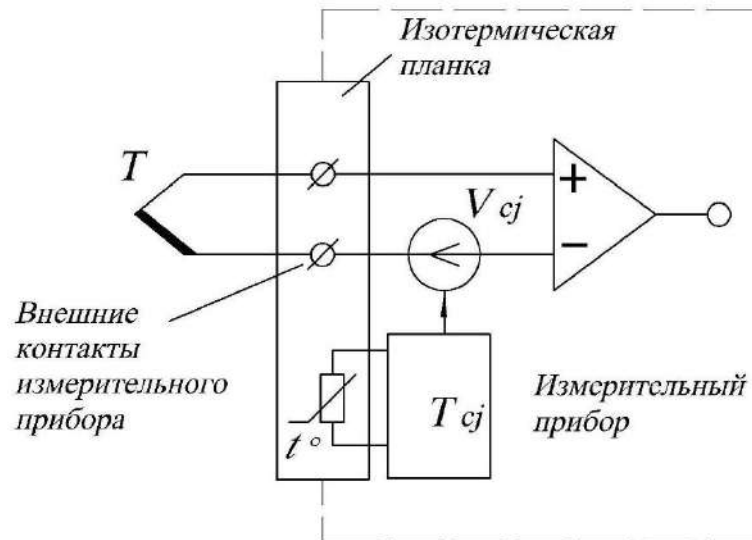


Рис. И.1 — Схема измерения сигнала термопары с компенсацией температуры холодного спая

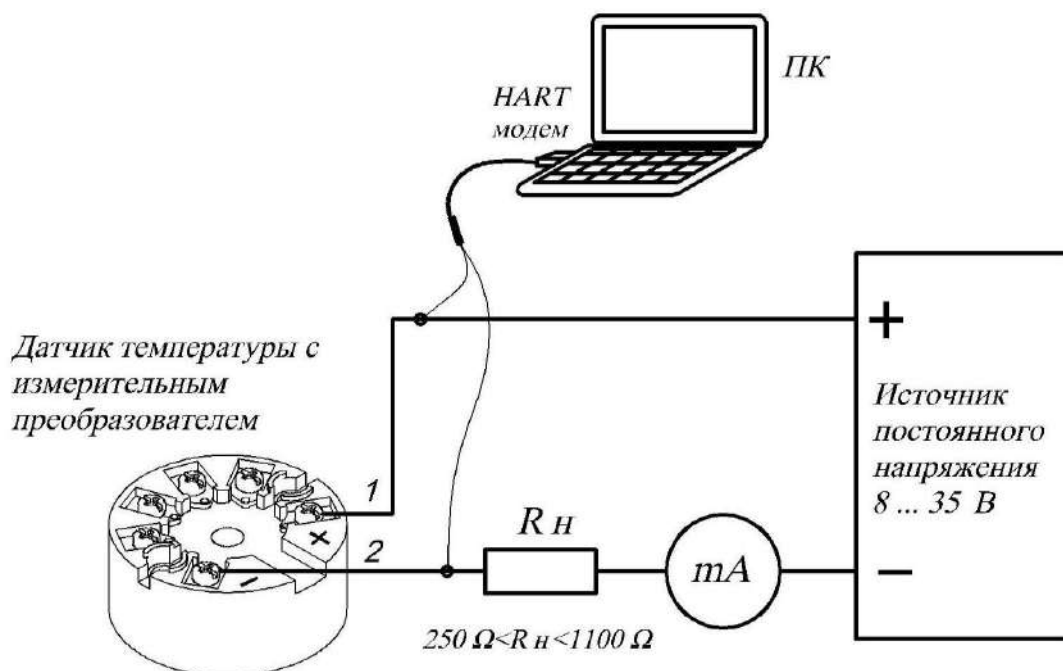


Рис. И.2 — Схема подключения датчиков температуры с измерительным преобразователем

Примечание — В каждом конкретном случае схема внешних соединений первичных датчиков температуры определяется типом вторичного измерительного прибора и содержится в эксплуатационной документации вторичного измерительного прибора.

Приложение К

Программирование измерительных преобразователей PR electronics A/S

Программирование измерительных преобразователей PR electronics A/S можно осуществить двумя способами:

- при помощи интерфейса обмена данными Loop Link и конфигурационного ПО PReset PC;
- при помощи HART-модема и конфигурационного ПО PReset PC.

ЗАПРЕЩАЕТСЯ ИСПОЛЬЗОВАТЬ Loop Link ДЛЯ СВЯЗИ С МОДУЛЯМИ PR, УСТАНОВЛЕННЫМИ ВО ВЗРЫВООПАСНОЙ ЗОНЕ.

1 Загрузка индивидуальной статической характеристики первичного преобразователя

1.1 Подключить измерительный преобразователь (далее ИП) к ПК. Схемы соединений представлены на рис.К.1 и К.2.

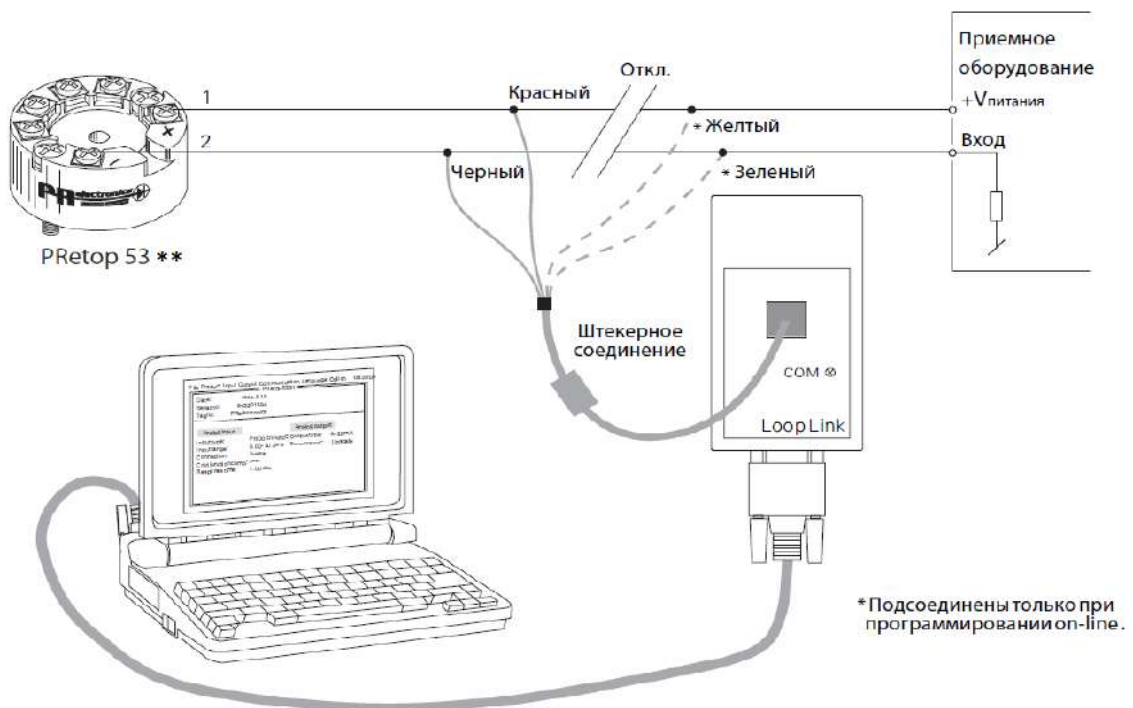


Рис. К.1 — Схема соединений интерфейса обмена данными Loop Link

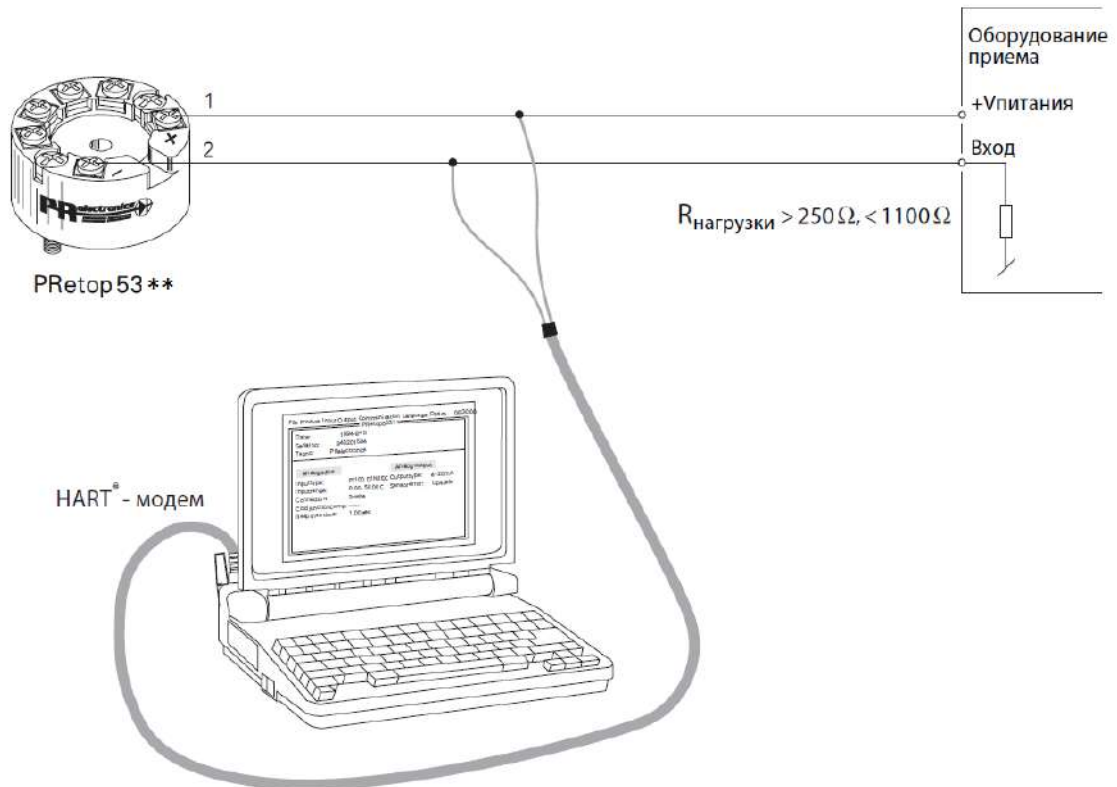


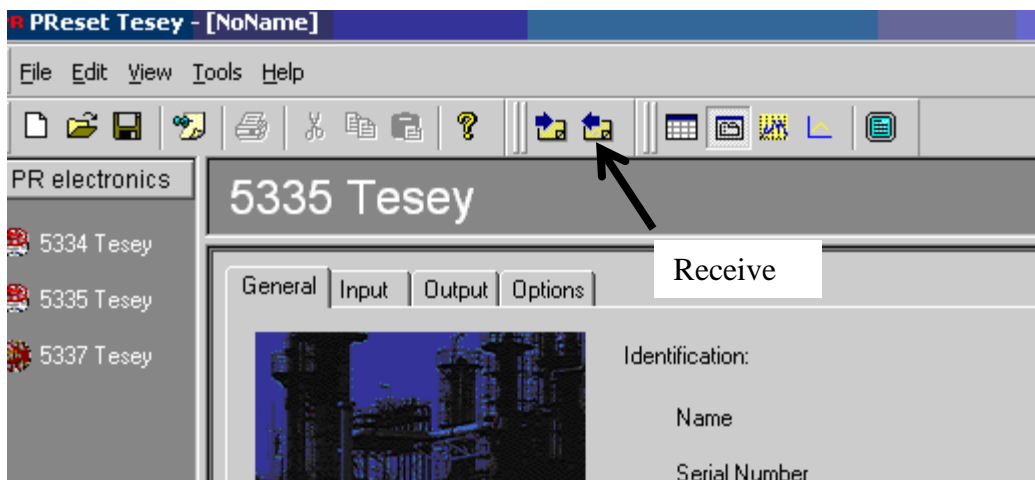
Рис. К.2 — Схема соединений с использованием HART-модема



1.2 Открыть ПО Preset PC

1.3 В левом окне «PR electronics» выбрать тип ИП, например — «5335».

Нажать «Receive», чтобы выгрузить параметры с ИП на ПК:





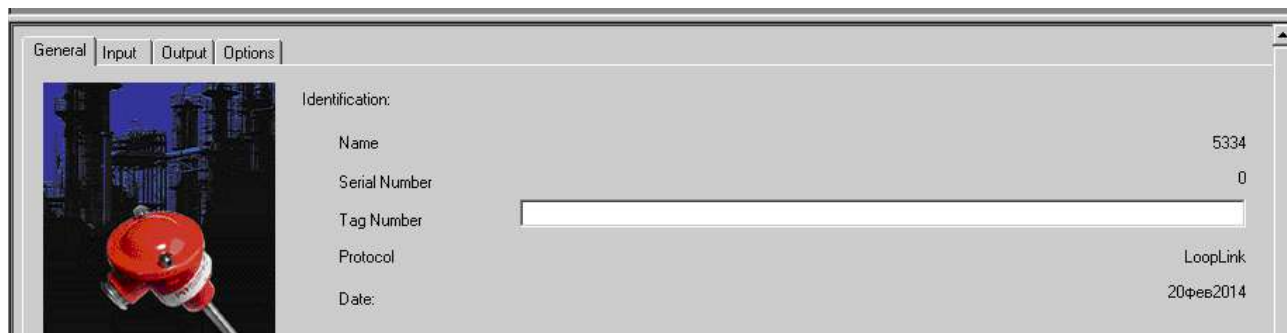
Нажать «YES»:



Нажать «OK»:



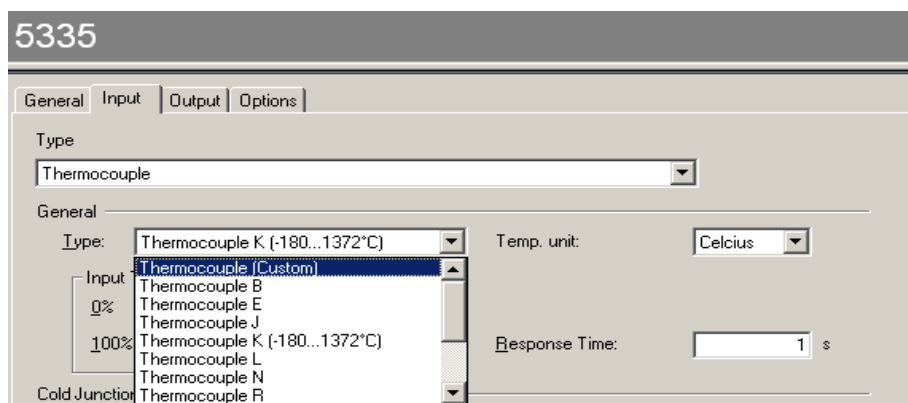
Во вкладке «General» появится тип ИП, серийный номер ИП. При необходимости записать номер «Tag Number»:



1.4 Открыть вкладку «Input».

1.4.1 Выбрать из списка «Type» — «Thermocouple».

1.4.2 В области «General» из списка «Type» выбрать «Thermocouple(Custom)»:





1.5 Открыть вкладку «Options».

1.5.1 Выбрать «Linearization» — «Polynomial» и нажать «Specify»:

5335

General Input Output Options

Linearization
Polynomial Specify
View

Process Calibration

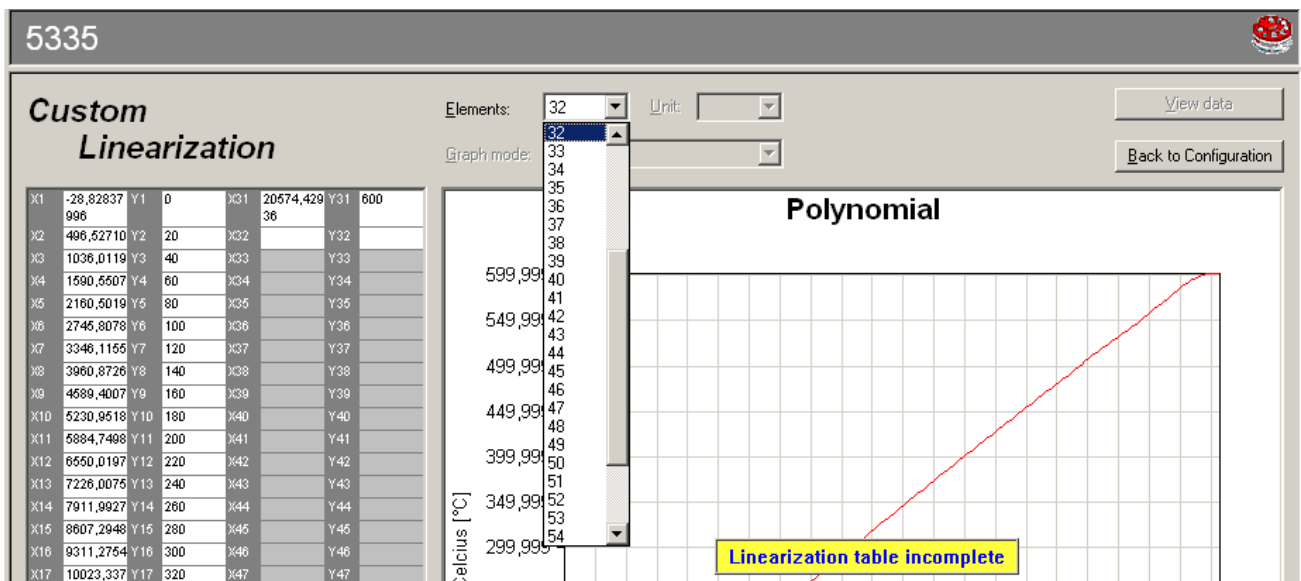
Analog Input (X0): 0 °C Analog Input (X1): 600 °C
Analog Output (Y0): 4 mA Analog Output (Y1): 20 mA Calibrate

HART

Descriptor: Final Assy#: 0
Message: Polling Address: 0
Protect Loop Test

1.5.2 В появившемся окне, в колонке «Elements» необходимо выбрать количество интервалов (от 21 до 60).

По результатам градуировки первичного преобразователя рассчитывается таблица зависимости температуры от сигнала термоэлектрического преобразователя. Таблица заполняется с шагом от 7 до 25 °С, при этом диапазон преобразования следует разбить не менее чем на 20 равных интервалов. В колонку X вводятся значения сигнала первичного преобразователя в мкВ, в колонку Y – значение температуры в °С.



1.5.3 Нажать «Back to Configuration»

1.5.4 Вернуться на вкладку «Input». В области «Input Temperature» ввести значения диапазона измерения:

0% — соответствует начальному значению диапазона измерения;

100% — соответствует конечному значению диапазона измерения.

1.5.5 В области «Cold Junction Compensation» выбрать «Int. CJC»:

5335 Tesey

General | Input | Output | Options

Type
Thermocouple

General

Type: Thermocouple (Custom) (0...600°C) Temp. unit: Celcius

Input Temperature
0% 0 °C
100% 600 °C Response Time: 1 s

Cold Junction Compensation

Type
 Int. CJC
 Ext. CJC / Pt 100
 Ext. CJC / Ni 100
 Constant CJC

1.6 Открыть вкладку «Output».

1.6.1 На вкладке в области «General» выбрать:

- из списка «Output» — «4...20 mA»;

- из списка «Limits» — «Namur NE 43»;

1.6.2 В области «Sensor Error Action» (Shorted) установить «Namur NE43 Downscale» — 3.5 mA.

В области «Sensor Error Action» (brocken) установить «Namur NE43 Upscale» — 23 mA.

5335 Tesey

General | Input | Output | Options

Type
Current

General

Output
4...20 mA 0% 4 mA
100% 20 mA

Limits
Namur NE 43 Low 3.8 mA
High 20.5 mA

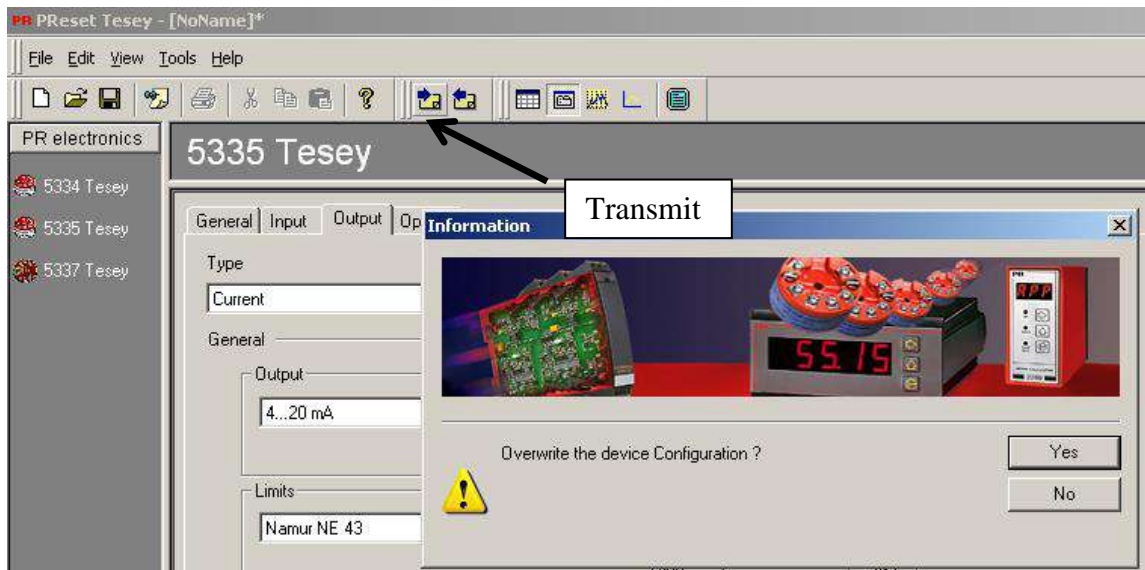
Sensor Error Action

Sensor Error Action (Shorted)
Namur NE 43 Downscale Value: 3.5 mA

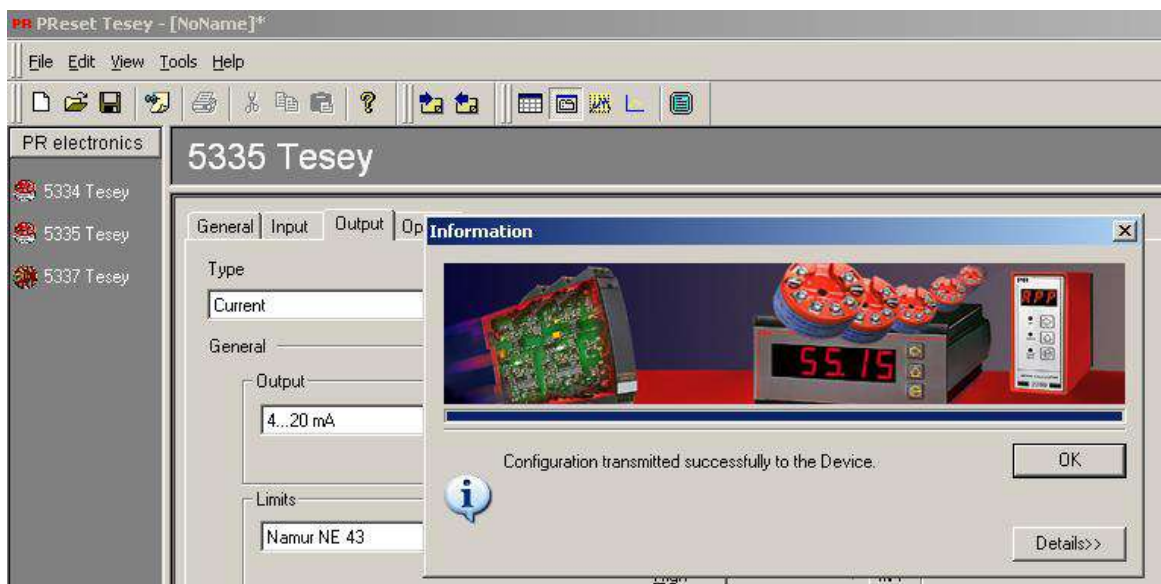
Sensor Error Action (broken)
Namur NE 43 Upscale Value: 23 mA



1.7 Для загрузки установленных параметров в ИП нажать «Transmit» и «YES»:



Нажать «OK»:



2 Настройка выходного токового сигнала ДТ с измерительным преобразователем (общий сдвиг сигнала)

2.1 Собрать измерительную схему (см. рис. К.1, К.2).

2.2 Открыть ПО Preset PC.

2.3 В левом окне «PR electronics» выбрать модификацию ИП. Нажать «Receive», чтобы выгрузить параметры с ИП на ПК (см. п. 1.3).

2.4 Открыть вкладку «Output». Выбрать в поле «Output» из списка «Specify».

Ввести значения 0 % и 100 % диапазона измерения в мА, с учетом величины сдвига:

5335

General | Input | Output | Options

Type
Current

General

Output

Specify 0% 4.3 mA
Fixed 100% 20.3 mA
Specify
4...20 mA
20...4 mA

Specify Low 3.8 mA
High 20.5 mA

Sensor Error Action

Sensor Error Action (Shorted)
Namur NE 43 Downscale
Value: 3.5 mA

Sensor Error Action (broken)
Namur NE 43 Upscale
Value: 23 mA

2.5 Нажимаем «Transmit», чтобы загрузить установленные параметры в ИП (см. п. 1.7).



Приложение Л
Разрешительные документы



ФЕДЕРАЛЬНОЕ АГЕНТСТВО
ПО ТЕХНИЧЕСКОМУ РЕГУЛИРОВАНИЮ И МЕТРОЛОГИИ

СВИДЕТЕЛЬСТВО
об утверждении типа средств измерений

RU.C.32.004.A № 60526

Срок действия до 18 ноября 2020 г.

НАИМЕНОВАНИЕ ТИПА СРЕДСТВ ИЗМЕРЕНИЙ
Датчики температуры ТППТ, ТПРТ, ТПВР, ТППТ Ex, ТПРТ Ex

ИЗГОТОВИТЕЛЬ
Общество с ограниченной ответственностью "Производственная компания
"ТЕСЕЙ" (ООО "ПК "ТЕСЕЙ"), г. Обнинск, Калужская обл.

РЕГИСТРАЦИОННЫЙ № 62293-15

ДОКУМЕНТ НА ПОВЕРКУ
МП 62293-15

ИНТЕРВАЛ МЕЖДУ ПОВЕРКАМИ 2 года - для ТППТ с температурой применения от 0 до 1100 °С; для ТПРТ с температурой применения от 600 до 1200 °С; 1 год - для ТППТ с температурой применения свыше 1100 до 1300 °С; для ТПРТ с температурой применения свыше 1200 до 1600 °С; для остальных датчиков - первичная поверка до ввода в эксплуатацию

Тип средств измерений утвержден приказом Федерального агентства по техническому регулированию и метрологии от 18 ноября 2015 г. № 1398

Описание типа средств измерений является обязательным приложением к настоящему свидетельству.
Заместитель Руководителя
Федерального агентства

С.С.Голубев


26.11.2015 г.

Серия СИ № 022842



ТАМОЖЕННЫЙ СОЮЗ	
СЕРТИФИКАТ СООТВЕТСТВИЯ	
№ ТС RU C-RU.ГБ08.В.01201	
Серия RU № 0303418	
<p>ОРГАН ПО СЕРТИФИКАЦИИ ВЗРЫВОЗАЩИЩЕННОГО ОБОРУДОВАНИЯ ЗАО ИСПЫТАТЕЛЬНОГО ЦЕНТРА ТЕХНИЧЕСКИХ ИЗМЕРЕНИЙ, БЕЗОПАСНОСТИ И РАЗРАБОТОК (ОС ВО ЗАО ТИБР), аттестат аккредитации № РОСС RU.0001.11ГБ08, срок действия с 15.06.2011 по 15.06.2016, выдан Федеральным Агентством по техническому регулированию и метрологии. Адрес: 105082, город Москва, улица Фридриха Энгельса, дом 75, строение 11, офис 204, Россия (юридический адрес); 301760, Тульская область, город Донской, улица Горноспасательная, дом 1, строение А, Россия (фактический адрес). Телефон/факс: (48746) 5-59-53, адрес электронной почты: pmv@tiber.ru</p>	
ЗАЯВИТЕЛЬ	<p>ООО «Производственная компания «ТЕСЕЙ», ОГРН 1024000946639, Адрес: 249034, область Калужская, город Обнинск, проспект Ленина, дом 144, офис 72, Россия; телефон +748439 93741; факс +748439 93741 адрес электронной почты: zakaz@tesey.com</p>
ИЗГОТОВИТЕЛЬ	<p>ООО «Производственная компания «ТЕСЕЙ», ОГРН 1024000946639, Адрес: 249034, область Калужская, город Обнинск, проспект Ленина, дом 144, офис 72, Россия; телефон +7(48439) 9-37-41; факс +7(48439) 9-37-41 адрес электронной почты: zakaz@tesey.com</p>
ПРОДУКЦИЯ	<p>Датчики температуры, ППТ Ex, ТПРТ Ex (ТУ 4211-005-10854341-2015) Серийный выпуск.</p>
КОД ТН ВЭД ТС	9025 90 000 9
СООТВЕТСТВУЕТ ТРЕБОВАНИЯМ	Технического регламента Таможенного союза «О безопасности оборудования для работы во взрывоопасных средах» ТР ТС 012/2011
СЕРТИФИКАТ ВЫДАН НА ОСНОВАНИИ	Протокол испытаний № 1068/1137-Ex от 29.05.2015, ИЛ ВО ЗАО ТИБР, номер аттестата аккредитации РОСС RU.0001.21ГБ08 от 15.06.2011 по 15.06.2016. Адрес: 301760, Тульская область, город Донской, улица Горноспасательная, дом 1, строение А, Россия, акт анализа состояния производства изготовителя № 1:37/АСП от 31.07.2015
ДОПОЛНИТЕЛЬНАЯ ИНФОРМАЦИЯ	Условия и сроки хранения, срок службы согласно сопроводительной технической документации изготовителя. Схема оценки (подтвержденная) соответствия 1с. Сертификат действителен только с приложением (бланки № 0241031, 0241032, 0241033).
СРОК ДЕЙСТВИЯ С	04.08.2015 ПО 03.08.2020 ВКЛЮЧИТЕЛЬНО
М.П.	<p>Руководитель (уполномоченное лицо) органа по сертификации (подпись) _____</p> <p>Эксперт (эксперт-аудитор) (эксперты / эксперты-аудиторы) (подпись) _____</p> <p>Д.С. Подсевцов (инициалы, фамилия)</p> <p>М.В. Пономарев (инициалы, фамилия)</p>



Федеральная служба по аккредитации

000146

АТТЕСТАТ АККРЕДИТАЦИИ В ОБЛАСТИ ОБЕСПЕЧЕНИЯ ЕДИНСТВА ИЗМЕРЕНИЙ

№ 1259
(номер аттестата аккредитации)

Настоящий аттестат удостоверяет, что Общество с ограниченной ответственностью
(наименование и ОГРН (ОГРНИП) юридического лица (индивидуального предпринимателя))

"Производственная компания "ТЕСЕЙ" ОGRN 1024000946639

249037, Калужская обл., г. Обнинск, пр. Ленина, д. 75 А
(адрес)

аккредитован(о) в области обеспечения единства измерений и официально признана его компетентность
выполнять работы и (или) оказывать услуги по поверке средств измерений
(вид работы и(или) услуги)

Область аккредитации определена в приложении к настоящему аттестату и является его неотъемлемой частью.

СРОК ДЕЙСТВИЯ АТТЕСТАТА АККРЕДИТАЦИИ с 19 июля 2012 г. по 19 июля 2017 г.

М.П.

Руководитель (заместитель Руководителя)
органа по аккредитации

С.В. Мигин
(подпись) (Ф.И.О.)

ЗАКАЗАТЬ