

ЗАКАЗАТЬ: ДТС-И.ЕХD

ДТС-И.ЕХD

Термопреобразователь сопротивления



Руководство по эксплуатации

КУВФ.405210.003 РЭ

10.2022

версия 1.7

Содержание

Предупреждающие сообщения.....	3
Сведения о квалификации персонала	4
Используемые термины и аббревиатуры.....	5
Введение	6
1 Назначение и область применения	8
2 Технические характеристики и условия эксплуатации	9
2.1 Технические характеристики	9
2.2 Метрологические характеристики.....	10
2.3 Рабочие условия эксплуатации.....	11
3 Устройство и работа	12
4 Обеспечение взрывозащищенности.....	15
5 Меры безопасности.....	17
6 Монтаж и подготовка датчика к работе	18
6.1 Общие сведения.....	18
6.2 Подготовка датчика к работе.....	18
6.3 Монтаж датчика	19
6.4 Монтаж электрических цепей.....	20
6.5 Обеспечение взрывозащиты при монтаже	21
7 Техническое обслуживание.....	22
7.1 Общие сведения.....	22
7.2 Периодическая поверка.....	22
7.3 Проверка технического состояния.....	23
7.4 Возможные неисправности и способы их устранения.....	24
8 Упаковка и консервация	25
9 Транспортирование и хранение	26
10 Утилизация.....	27
11 Маркировка и пломбирование	28
12 Комплектность.....	29
13 Гарантийные обязательства	30
ПРИЛОЖЕНИЕ А. Конструктивные исполнения датчиков	31
ПРИЛОЖЕНИЕ Б. Чертеж средств взрывозащиты.....	33

Предупреждающие сообщения

В данном руководстве применяются следующие предупреждения:



ОПАСНОСТЬ

Ключевое слово ОПАСНОСТЬ сообщает о **непосредственной угрозе опасной ситуации**, которая приведет к смерти или серьезной травме, если ее не предотвратить.



ВНИМАНИЕ

Ключевое слово ВНИМАНИЕ сообщает о **потенциально опасной ситуации**, которая может привести к небольшим травмам.



ПРЕДУПРЕЖДЕНИЕ

Ключевое слово ПРЕДУПРЕЖДЕНИЕ сообщает о **потенциально опасной ситуации**, которая может привести к повреждению имущества.



ПРИМЕЧАНИЕ

Ключевое слово ПРИМЕЧАНИЕ обращает внимание на полезные советы и рекомендации, а также информацию для эффективной и безаварийной работы оборудования.

Ограничение ответственности
Ни при каких обстоятельствах ООО «Производственное объединение ОВЕН» и его контрагенты не будут нести юридическую ответственность и не будут признавать за собой какие-либо обязательства в связи с любым ущербом, возникшим в результате установки или использования прибора с нарушением действующей нормативно-технической документации.
Ответственность за выбор датчика лежит на эксплуатирующей/проектирующей организации. Только они могут обеспечить полную безопасность применения в каждом конкретном случае.

Сведения о квалификации персонала

Настоящее руководство составлено для пользования подготовленным и квалифицированным персоналом с аттестацией по действующим стандартам, регламентирующим применение электрооборудования.

Определение квалификации аттестованного персонала заключается в следующем:

1. Любой инженер по вводу в эксплуатацию или сервисному обслуживанию должен получить необходимую подготовку и обладать достаточной квалификацией в соответствии с местными и государственными стандартами, требуемыми для выполнения данной работы. Квалифицированные инженеры должны быть подготовлены к использованию и проведению технического обслуживания полностью собранного прибора, т.е. должны ознакомиться в полном объеме со всей документацией к данному прибору. Все техническое обслуживание должно выполняться в соответствии с установленными мерами безопасности.
2. Все операторы полностью собранного оборудования должны быть подготовлены к использованию прибора в соответствии с установленными мерами безопасности. Данные лица также должны быть ознакомлены с документацией по фактической эксплуатации полностью собранного оборудования.



ПРЕДУПРЕЖДЕНИЕ

Понятие «полностью собранное оборудование» относится к сконструированному третьей стороной устройству, в котором содержится или применяется прибор.

Используемые термины и аббревиатуры

HART – цифровой промышленный протокол передачи данных. Модулированный цифровой сигнал, позволяющий получить информацию об измеряемом параметре и о состоянии датчика, или осуществить его настройку, накладывается на токовый выходной сигнал 4–20 мА. Таким образом, питание датчика, передача аналогового и цифрового сигналов осуществляется по двум проводам. Получение сигнала о параметре и передача сигнала о настройке датчика осуществляется с помощью HART-модема или HART-коммуникатора.

НСХ – номинальная статическая характеристика.

ПК – персональный компьютер.

ПУЭ – «Правила устройства электроустановок».

ПЭЭП – «Правила эксплуатации электроустановок потребителей».

Введение

Настоящее руководство по эксплуатации предназначено для ознакомления обслуживающего персонала с устройством, принципом действия, конструкцией, технической эксплуатацией и обслуживанием термopреобразователя сопротивления ДТС со встроенным нормирующим преобразователем с унифицированным выходным сигналом 4-20 мА во взрывозащищенном исполнении с видом взрывозащиты "взрывонепроницаемая оболочка "d" ДТС-И. EXD (далее по тексту именуемого «датчик»): без HART-протокола – ДТС-И. EXD [X] или с HART-протоколом – ДТС-И. EXD [XH].

Настоящее руководство является адаптированной версией утвержденного документа, содержащего информацию о датчиках ДТС без встроенного нормирующего преобразователя и датчиках ДТС-И со встроенным нормирующим преобразователем, в общепромышленных и взрывозащищенных исполнениях.

Датчик выпускается согласно ТУ 4211-023-46526536-2009.

Датчик изготавливается в различных модификациях. Информация о модификациях датчика содержится в структуре условного обозначения, приведенного ниже, на [рисунке 1.1](#).

ДТСXX5Д-РТ100.X.X.МГ.X.И.EXD-ТХ [XX]

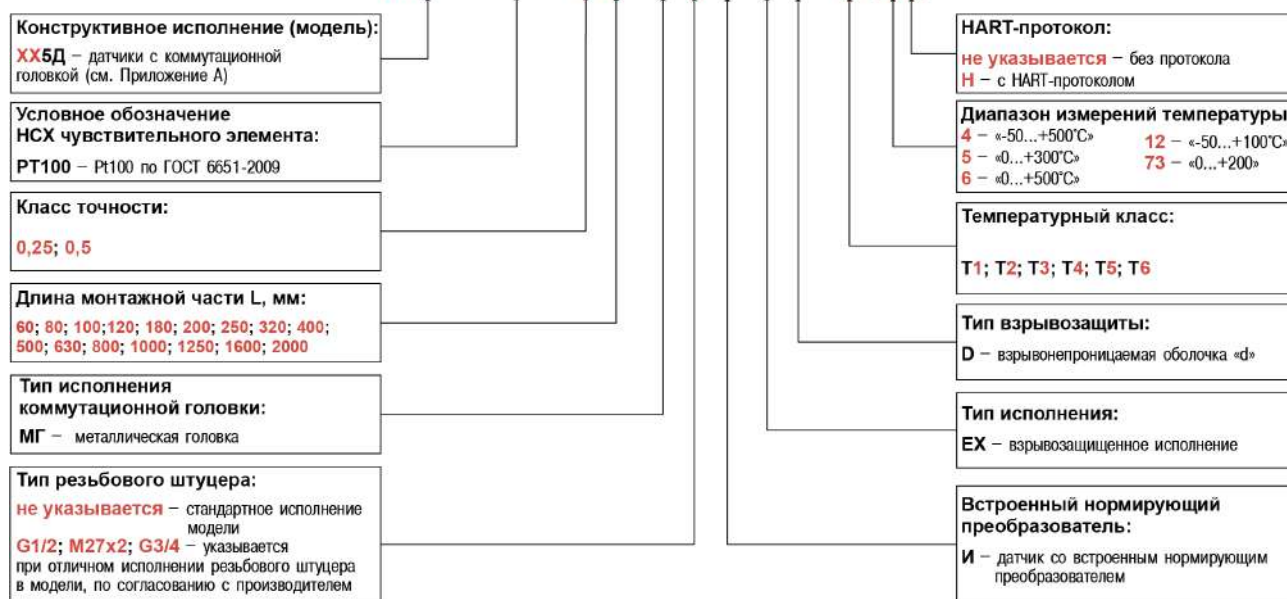


Рисунок 1.1 Обозначение термopреобразователей сопротивления ДТС-И.EXD

Пример записи полного обозначения датчика:

Термопреобразователь сопротивления ДТС035Д-РТ100.0,5.100. МГ. И. EXD-T6 [4H] ТУ 4211-023-46526536-2009

Пример обозначения датчика при заказе: **ДТС035Д-РТ100.0,5.100.МГ.И.EXD-T6 [4H]**

Под данным обозначением понимается, что изготовлению и поставке подлежит термопреобразователь сопротивления конструктивного исполнения 035Д, с НСХ преобразования Pt100, классом точности 0,5, длиной монтажной части 100 мм, с металлической коммутационной головкой, с нормирующим преобразователем, обеспечивающим на выходе унифицированный токовый сигнал 4–20 мА, с видом взрывозащиты "взрывонепроницаемые оболочки "d", температурным классом взрывозащиты Т6, диапазоном измерений температуры от минус 50 до плюс 500 °С; с HART-протоколом.

1 Назначение и область применения

Датчик предназначен для непрерывного измерения температуры жидких, паро- и газообразных сред, сыпучих материалов и твердых тел.

Датчик обеспечивает непрерывное преобразование измеряемой температуры в унифицированный сигнал постоянного тока 4–20 мА (модели ДТС-И. EXD [X]) и в цифровой сигнал стандарта HART (модели ДТС-И. EXD [XH]).

Датчик имеет вид взрывозащиты "взрывонепроницаемая оболочка "d" и предназначен для установки и работы во взрывоопасных зонах помещений и наружных установок согласно главе 7.3 ПУЭ и другим нормативным документам, регламентирующим применение электрооборудования во взрывоопасных условиях.

Область применения датчика – системы контроля, автоматического регулирования и учета в промышленности, в том числе в областях, подконтрольных органам Ростехнадзора, и в жилищно-коммунальном хозяйстве.

2 Технические характеристики и условия эксплуатации

2.1 Технические характеристики

Таблица 2.1 – Характеристики датчика ДТС-И.ЕХD

Группа характеристик	Наименование	Значение	
		ДТС-И.ЕХD[X]	ДТС-И.ЕХD[XH]
Питание	Номинальное значение напряжения питания (постоянного тока)	24 В	
	Диапазон допустимых напряжений питания (постоянного тока)	12...36 В	12...30 В
	Максимальная мощность потребления	0,8 Вт	
	Защита от обратной полярности напряжения питания	Есть	
Выходной сигнал	Диапазон выходного тока	4...20 мА	
	Выходной сигнал при аварии (обрыв или короткое замыкание чувствительного элемента)	23 мА	
	Вид зависимости «ток от температуры»	Линейная	
	Диапазон измерений температуры	Зависит от модификации	
	Диапазон допустимых сопротивлений нагрузки*	0...1170 Ом	250...956 Ом
	Время установления рабочего режима после включения напряжения питания, не более	30 с	
	Интерфейс	—	HART
Конструкция	Способ контакта с измеряемой средой	Погружаемый	
	Степень защиты корпуса (по ГОСТ 14254)	IP65	
	Габаритные размеры	см. Приложение А	
Надежность	Средняя наработка на отказ, не менее	15 000 ч	
	Назначенный срок службы при номинальной температуре применения, не менее:	10 лет	
Параметры предельных состояний	Предельная температура рабочей среды	Предел диапазона измеряемых температур в зависимости от конструктивного исполнения (см. п. 2.2)	
	Предельная температура окружающего воздуха	Зависит от конструктивного исполнения (см. п. 2.3)	

Продолжение таблицы 2.1

Группа характеристик	Наименование	Значение	
		ДТС-И.ЕХD[X]	ДТС-И.ЕХD[XH]
Параметры взрывозащиты	Маркировка взрывозащиты	1Ex db IIC T6...T1 Gb X	
<p>i ПРИМЕЧАНИЕ * Номинальное сопротивление нагрузки, включающее сопротивление соединительных проводов, определяется по формуле:</p> $R_H = \frac{U_{пит} - 8}{0,023A}$ <p>где R_H – номинальное сопротивление нагрузки, Ом; $U_{пит}$ – напряжение питания, В. Для датчиков с протоколом HART сопротивление нагрузки должно быть не менее 250 Ом.</p>			

2.2 Метрологические характеристики

Диапазон измерений температуры датчика зависит от выбранной модификации.

Стандартные диапазоны измерений приведены в [таблице 2.2](#).

Таблица 2.2 – Диапазоны измерений температуры

Диапазон измерений температуры, °С	Код при заказе датчика
от -50 до +100	12
от -50 до +500	4
от 0 до +200	73
от 0 до +300	5
от 0 до +500	6

Допускается выпускать датчики с другими диапазонами измерений, лежащими в границах диапазона от -50 до +500 °С, но при этом минимальный интервал диапазона измерений не должен быть ниже 100 °С. Возможность изготовления следует уточнять у производителя.

Пределы допускаемой основной приведенной погрешности датчика (от диапазона измерений температуры) при нормальных условиях (температуре окружающего воздуха (20 ± 5) °С, относительной влажности от 30 до 80 %, атмосферном давлении от 84,0 до 106,7 кПа), в зависимости от выбранной модификации, должны быть:

- не более $\pm 0,25$ %;
- не более $\pm 0,5$ %.

Предел допускаемой дополнительной приведенной погрешности датчика, вызванной изменением температуры окружающего воздуха от нормальной (20 ± 5) °С до любой температуры в пределах рабочего диапазона, не превышает 0,2 от предела допускаемой основной приведенной погрешности.

2.3 Рабочие условия эксплуатации

Датчик предназначен для эксплуатации в следующих рабочих условиях:

- температура окружающего воздуха:
 - от минус 40 до плюс 80 °С – для температурных классов Т1...Т4;
 - от минус 40 до плюс 60 °С – для температурных классов Т5;
 - от минус 40 до плюс 55 °С – для температурных классов Т6.
- атмосферное давление от 84 до 106,7 кПа;
- относительная влажность воздуха не более 95 %.

Измеряемая и рабочая среды должны быть неагрессивны по отношению к контактирующими с ними материалами датчика.

По устойчивости к воздействию синусоидальных вибраций по ГОСТ Р 52931 датчики без монтажных элементов (в гладкой защитной арматуре) соответствуют группе V2, остальные – группе N2.

3 Устройство и работа

Датчик состоит из первичного преобразователя, помещенного в защитную арматуру, и установленного в коммутационную головку нормирующего преобразователя (см. рисунок 3.1).

Коммутационная головка состоит из корпуса с отверстием М20х1,5 под кабельный ввод, заглушки транспортировочной, крышки, фиксатора.



ВНИМАНИЕ

Перед эксплуатацией заглушку транспортировочную снять, в отверстие М20х1,5 установить кабельный ввод. Кабельный ввод должен иметь действующие сертификаты соответствия требованиям ТР ТС 012/2011 с соответствующей областью применения, степенью защиты, характеристиками и параметрами безопасности, с соответствующей Ex-маркировкой.

Первичный преобразователь, представляющий собой термопреобразователь сопротивления, преобразует измеряемую температуру в изменение омического сопротивления чувствительного элемента.

Нормирующий преобразователь преобразует сигнал, полученный с первичного преобразователя, в унифицированный токовый сигнал 4–20 мА.



Рисунок 3.1 – Устройство датчика

Значение измеренной температуры определяется по формуле:

$$T_{ИЗМ} = (I_{OUT} - 4) \div 16 \times (T_{MAX} - T_{MIN}) + T_{MIN}, \quad (3.1)$$

где

$T_{ИЗМ}$ – измеренное значение температуры, °С;

I_{OUT} – значение тока выходного сигнала, мА;

T_{MAX} – значение верхней границы диапазона измерений температуры, °С (зависит от типа датчика, определяется при заказе);

T_{MIN} – значение нижней границы диапазона измерений температуры, °С (зависит от типа датчика, определяется при заказе).

Датчик может быть подключен к нескольким вторичным устройствам. Пример системы приведен на [рисунке 3.2](#). Суммарное значение номинальной нагрузки (при напряжении питания 24 В) должно быть $695 \text{ Ом} \pm 5,0 \%$.

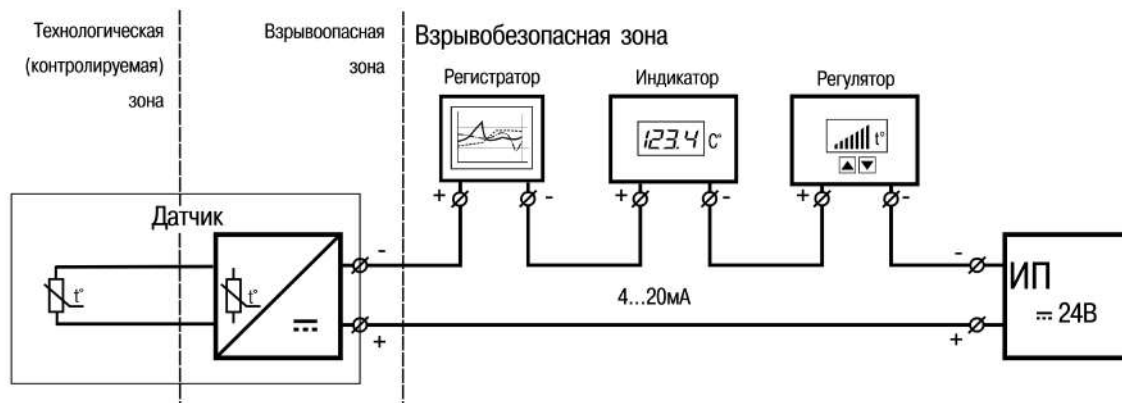


Рисунок 3.2 – Пример системы

Датчик с цифровым выходным сигналом HART-протокола может передавать информацию об измеряемой величине в цифровом виде по двухпроводной линии связи вместе с аналоговым сигналом постоянного тока 4–20 мА. Данный цифровой сигнал может приниматься и обрабатываться любым устройством, которое поддерживает протокол HART (например, HART-коммуникатор или ПК с HART-модемом), см. [рисунке 3.3](#).

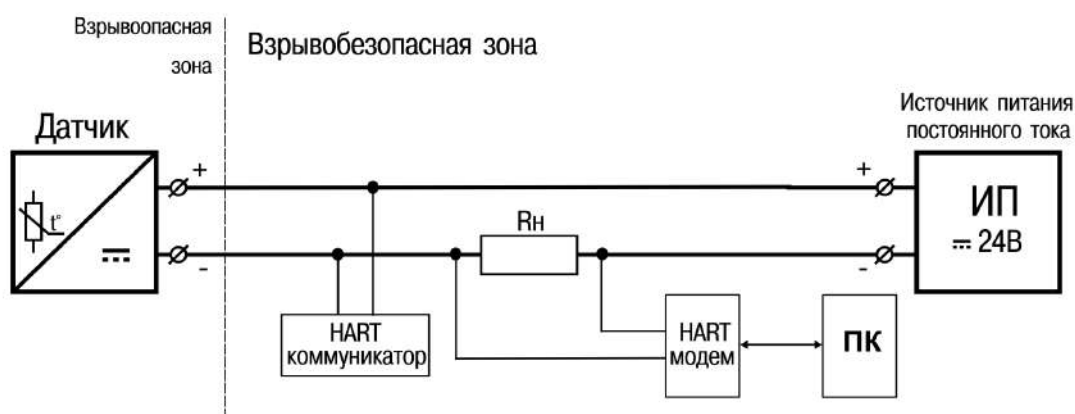


Рисунок 3.3 – Пример системы с HART-коммуникатором

HART-интерфейс подразумевает работу в режиме «ведущий-ведомый» (master-slave), где датчик выступает в качестве ведомого (slave). В качестве ведущего (master) может использоваться ПК или прибор высокого уровня (например, ПЛК).

В системе, построенной на интерфейсе HART, можно использовать до 15 датчиков, подключенных параллельно. Пример такой системы приведен на [рисунке 3.4](#), при этом подключение HART коммуникатора или ПК с HART-модемом выполняется к точкам АБ или БВ (см. инструкцию по подключению конкретного HART-модема или HART-коммуникатора).

И ПРИМЕЧАНИЕ
При подключении нескольких датчиков каждый из датчиков должен иметь свой уникальный адрес. Адрес датчику присваивается во время конфигурирования.

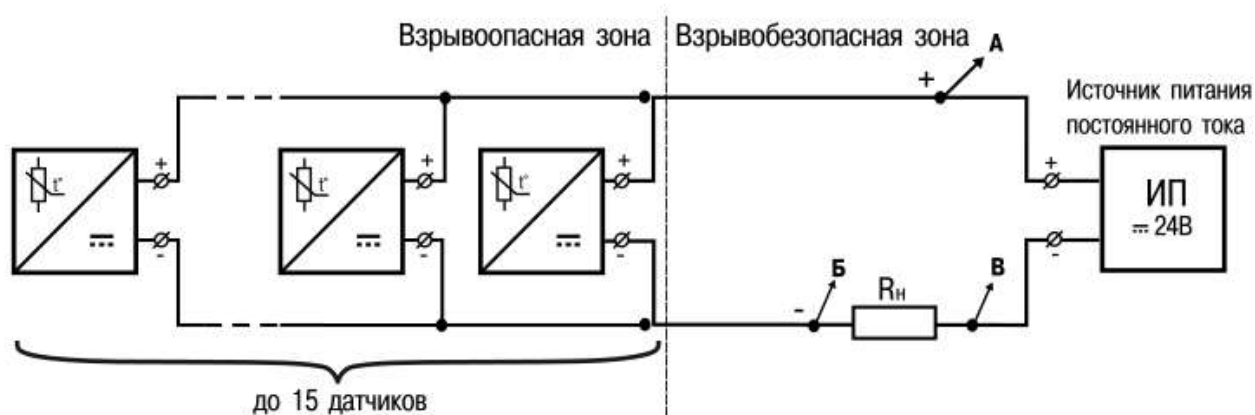


Рисунок 3.4 – Пример системы с параллельным подключением нескольких датчиков

4 Обеспечение взрывозащищенности

Датчик соответствует требованиям ТР ТС 012/2011.

Обеспечение взрывозащищенности датчика достигается размещением его электрических частей во взрывонепроницаемую оболочку (по ГОСТ 31610.0-2014 (IEC 60079-0:2011), ГОСТ IEC 60079-1-2013), имеющую высокую степень механической прочности, помещением электрических частей датчика (первичный преобразователь с выводными проводами) в защитную арматуру, загерметизированную эпоксидным компаундом, и включением их в электрическую цепь преобразователя. Это исключает передачу взрыва внутри датчика в окружающую взрывоопасную среду.

Взрывонепроницаемость оболочки датчика обеспечивается исполнением деталей и их соединением с соблюдением параметров взрывозащиты по ГОСТ 31610.0-2014 (IEC 60079-0:2011), ГОСТ IEC 60079-1-2013. Взрывонепроницаемость соответствует виду «взрывонепроницаемая оболочка «d».

На чертеже средств взрывозащиты (см. Приложение Б) приведены сопряжения деталей, обеспечивающие взрывозащиту вида «d» – эти сопряжения обозначены словом «Взрыв», с указанием допустимых параметров взрывозащиты и параметров отверстия для установки сертифицированного кабельного ввода.

Крышка корпуса датчика предохранена от самоотвинчивания с помощью специального фиксатора, защитная арматура – с помощью клея.

Датчик обеспечивает герметичность корпуса при избыточном (испытательном) давлении 2,0 МПа (по ГОСТ 31610.0-2014 (IEC 60079-0:2011), ГОСТ IEC 60079-1-2013)).

Соответствие максимальной температуры поверхности оборудования и диапазона температуры окружающей среды в зависимости от класса указано в таблице 4 .

Таблица 4

Параметры, определяющие безопасность по взрывозащите согласно ГОСТ 31610.0-2019		Максимальная температура среды измерения $T_i = T_{\text{макс}}$, °C		Температура окружающей среды эксплуатации T_{amb} , °C
Температурный класс	Максимальная температура поверхности электрооборудования $T_{\text{кл}}$, °C	50М, 100М	100П, Pt100	
T1	≤ 450	+180	+500	– 40...+80
T2	≤ 300			
T3	≤ 200			
T4	≤ 135			– 40...+60
T5	≤ 100			
T6	≤ 85			

Для обеспечения технических характеристик датчика, обуславливающих его взрывобезопасность, необходимо соблюдать следующее:

- не допускаются механические воздействия на датчик;
- не допускается попадание агрессивных сред на датчик;
- не допускается эксплуатация при температурах ниже или выше указанного диапазона эксплуатации.

Датчик имеет маркировку взрывозащиты: **1Ex db IIC T6...T1 Gb X**,

где знак **X** в конце означает, что:

- при установке в технологический процесс должен быть исключен нагрев частей датчиков, вступающих в контакт со взрывоопасной средой, выше значений температур, определённых для температурных классов T6...T1 (+80°C +450°C соответственно);
- при установке в технологический процесс должно быть исключено охлаждение частей датчиков ниже минимальной температуры эксплуатации;
- установка, регулировка, подключение, эксплуатация, техническое обслуживание и отключение датчика должны производиться в соответствии с эксплуатационной документацией изготовителя.

5 Меры безопасности

По способу защиты обслуживающего персонала от поражения электрическим током датчик относится к классу III по ГОСТ 12.2.007.0.

К монтажу и эксплуатации датчика допускаются квалифицированные специалисты, изучившие настоящее руководство по эксплуатации и прошедшие необходимый инструктаж.

Эксплуатация датчика должна производиться в соответствии с требованиями главы 7.3 ПУЭ, главы 3.4 ПЭЭП и других нормативных документов, регламентирующих применение электрооборудования во взрывоопасных условиях. При эксплуатации корпус датчика должен быть заземлен.

Во время подключения и поверки датчика следует соблюдать требования ГОСТ 12.3.019, «Правил эксплуатации электроустановок потребителей» и «Правил охраны труда при эксплуатации электроустановок потребителей» для установок с напряжением до 1000 В.

Все работы по подсоединению датчика к магистрали и отсоединению от нее следует производить только при полном отсутствии избыточного давления в магистрали.

Любые работы по подключению и техническому обслуживанию датчика необходимо производить только при отключенном питании и при отсутствии напряжения в линиях связи.

В присутствии взрывоопасной среды не допускается открывать крышку датчика при включенном питании.



ПРИМЕЧАНИЕ

На крышке датчика нанесена предупредительная надпись: «Внимание. Во взрывоопасной атмосфере открывать, отключив от сети».

6 Монтаж и подготовка датчика к работе

6.1 Общие сведения

Чтобы избежать возникновения проблем с работоспособностью датчика, следует внимательно ознакомиться с приведенной ниже информацией.

Во время монтажа датчика следует учитывать меры безопасности из [раздела 5](#).



ОПАСНОСТЬ

Монтаж должен производить только обученный специалист с допуском на проведение электромонтажных работ. Во время проведения монтажа следует использовать средства индивидуальной защиты и специальный электромонтажный инструмент с изолирующими свойствами до 2000 В.



ПРИМЕЧАНИЕ

Во время монтажа и эксплуатации датчик не должен подвергаться резкому нагреву или охлаждению и механическим ударам.

6.2 Подготовка датчика к работе

Подготовку датчиков следует выполнять в следующей последовательности:

1. Выдержать датчик после извлечения из упаковки при температуре $(20 \pm 5) ^\circ\text{C}$ и относительной влажности 30 - 80 % в течение 1 - 2 ч.
2. Провести внешний осмотр датчика, проверить отсутствие механических повреждений датчика или защитного чехла, а также целостность измерительной цепи. При наличии повреждений или отсутствии цепи датчик бракуется и заменяется новым. Перед монтажом следует проверить элементы крепления, целостность корпуса датчика и отсутствие на нем коррозии и повреждений.
3. Проверить сопротивление электрической изоляции между цепью чувствительного элемента и металлической частью защитной арматуры мегомметром с рабочим напряжением. Сопротивление электрической изоляции должно быть не менее 100 МОм между любой клеммой нормирующего преобразователя и металлической частью защитной арматуры датчика.



ВНИМАНИЕ

Не допускается проверка сопротивления изоляции между входом и выходом нормирующего преобразователя.

4. Просушить датчик при температуре $(80 \pm 10) ^\circ\text{C}$ в течение 3 - 5 часов, если сопротивление изоляции окажется менее 100 МОм. Повторить проверку сопротивления изоляции.
5. Заменить датчик новым при неудовлетворительных результатах повторной проверки.

Во время выбора места установки следует учитывать:

- датчик можно устанавливать как во взрывобезопасных, так и во взрывоопасных зонах;
- установку датчика во взрывоопасных зонах необходимо выполнять с учетом маркировки и требований из [раздела 6.5](#)
- место установки датчика должно обеспечивать удобные условия для обслуживания и демонтажа;
- температура и относительная влажность окружающего воздуха должны соответствовать значениям из [раздела 2.3](#)
- температура измеряемой среды не должна превышать пределы диапазона измерений температуры (диапазон измерений выбирается при заказе);

- напряженность магнитных полей, вызванных внешними источниками переменного тока частотой 50 Гц, не должна превышать 400 А/м, вызванных внешними источниками постоянного тока – 400 А/м.

6.3 Монтаж датчика

Для монтажа прибора следует:

1. Демонтировать транспортировочную заглушку
2. Установить кабельный ввод, имеющий сертификат соответствия требованиям ТР ТС 012/2011 и имеющий маркировку взрывозащиты, совместимую с маркировкой взрывозащиты датчика. При установке кабельного ввода руководствоваться нормативно-технической документацией на кабельный ввод.
3. Смонтировать датчик на объекте, с учетом габаритных и присоединительных размеров (см. [Приложение А](#)).
4. Подключить внешние связи (см. [рисунок 6.1](#)):

- Заземлить корпус датчика.
- Отвинтить и снять крышку датчика.
- Ввести кабель внутрь корпуса через установленный сертифицированный кабельный ввод.



ВНИМАНИЕ

Диаметр кабеля и защитной оболочки (или металлорукава) необходимо подбирать в соответствии с нормативно-технической документацией на кабельный ввод.

- Подключить внешние электрические цепи, учитывая рекомендации из [раздела 6.4](#). Провода следует монтировать между пластинами (см. [рисунок 6.2](#)).
- Установить крышку на корпус и завинтить.
- Установить фиксатор и опломбировать датчик согласно чертежу средств взрывозащиты (см. [Приложение Б](#)).

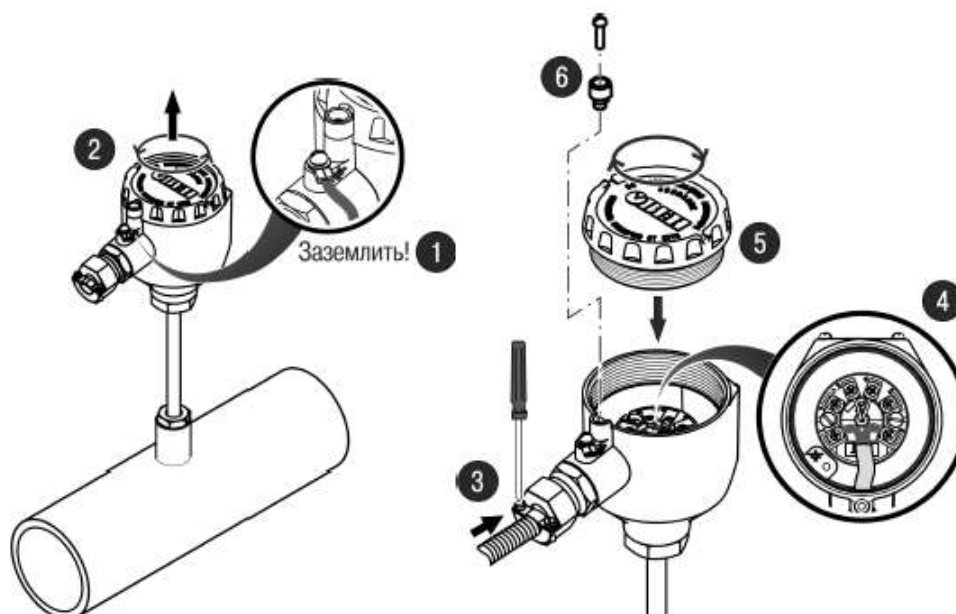


Рисунок 6.1 – Монтаж внешних электрических цепей (кабельный ввод показан условно)

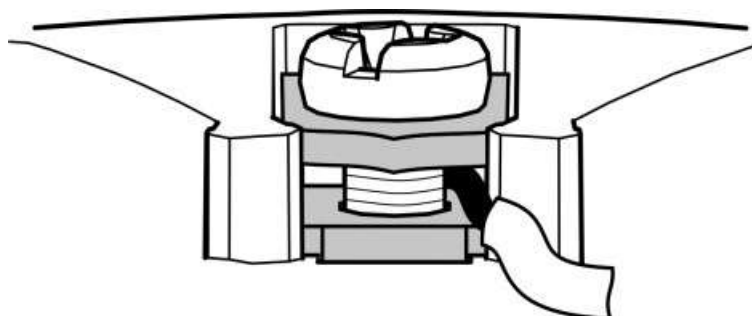


Рисунок 6.2 – Монтаж провода

6.4 Монтаж электрических цепей

Монтаж внешних связей выполнять согласно [разделу 3](#).

Во время монтажа электрических цепей следует учитывать:

- сопротивление нагрузки не должно превышать значение из [таблицы 2.1](#)
- если отсутствует гальваническое разделение цепей питания датчиков, то допускается заземление нагрузки каждого датчика, но только со стороны источника питания;
- при наличии гальванического разделения каналов питания у датчиков допускается:
 - заземление любого одного конца нагрузки каждого датчика;
 - соединение между собой нагрузок нескольких датчиков при условии участия в объединении не более одного провода в выводе нагрузки каждого датчика.

Рекомендуется применять витой экранированный кабель с изолирующей оболочкой с сечением проводов не менее 0,2 мм² и длиной не более 1500 м. Экран кабеля следует заземлять только на приемной стороне (у сопротивления нагрузки).

Источник питания для датчика в условиях эксплуатации должен удовлетворять следующим требованиям:

- сопротивление изоляции не менее 20 МОм;

- выдерживать испытательное напряжение при проверке электрической прочности изоляции 1,5 кВ;
- пульсация выходного напряжения при частоте гармонических составляющих, не превышающей 500 Гц, не должны превышать 0,5 % от номинального значения выходного напряжения;
- для датчика с цифровым выходным сигналом стандарта HART пульсации выходного напряжения в полосе частот от 500 Гц до 10 кГц не должны превышать $\pm 2,2$ мВ.

6.5 Обеспечение взрывозащиты при монтаже

Датчик может устанавливаться во взрывоопасных зонах помещений и наружных установок в соответствии с маркировкой взрывозащиты.

Во время монтажа датчика следует руководствоваться следующими документами:

- правила ПЭЭП (глава 3.4);
- правила ПУЭ (глава 7.3);
- ГОСТ 31610.0-2014 (IEC 60079-0:2011);
- ГОСТ IEC 60079-1-2013;
- настоящее руководство по эксплуатации и другие нормативные документы, действующие на предприятии.



ОПАСНОСТЬ

Не допускается превышение температуры наружной части датчика выше значений, допустимых для электрооборудования соответствующего температурного класса.



ОПАСНОСТЬ

При наличии в момент установки датчика взрывоопасной смеси не допускается подвергать датчик трению или ударам, способным вызвать искрообразование.

Перед монтажом датчик должен быть осмотрен. Во время осмотра следует обратить внимание на маркировку взрывозащиты датчика и установленного кабельного ввода, предупредительные надписи, отсутствие повреждений корпуса взрывонепроницаемой оболочки, защитной арматуры и кабельного ввода, наличие заземляющего винта на корпусе датчика, состояние подключаемого кабеля, наличие средств уплотнения для кабеля и крышки.



ВНИМАНИЕ

При монтаже датчиков во взрывоопасных зонах не допускается применять кабели с полиэтиленовой изоляцией (согласно ПУЭ п. 7.3.102).

Диаметр кабеля необходимо подбирать в соответствии с установленным кабельным вводом.

По окончании монтажа должны быть проверены:

- электрическое сопротивление изоляции между объединенными электрическими цепями и корпусом датчика (не менее 5 МОм) и электрическое сопротивление линии заземления (не более 4 Ом). Проверку сопротивления изоляции датчика следует проводить напряжением постоянного тока не более 500 В при отсутствии взрывоопасной среды в месте установки датчика;
- состояние взрывозащитных поверхностей деталей, подвергаемых разборке (царапины, трещины, вмятины не допускаются). Детали с резьбовыми соединениями должны быть завинчены на всю длину резьбы и застопорены.

7 Техническое обслуживание

7.1 Общие сведения

Техническое обслуживание датчиков заключается в периодической поверке и проверке технического состояния.



ОПАСНОСТЬ

Техническое обслуживание должен производить только обученный специалист с допуском на проведение электромонтажных работ. При проведении обслуживания следует использовать индивидуальные защитные средства и специальный электромонтажный инструмент с изолирующими свойствами до 2000 В.

Во время выполнения работ по техническому обслуживанию датчиков следует учитывать меры безопасности из [раздела 5](#).

7.2 Периодическая поверка

Периодическая поверка производится в сроки, установленные предприятием-потребителем в зависимости от условий эксплуатации и требуемой точности выполнения измерений, но не реже одного раза в два года.

Поверка датчика осуществляется в соответствии с документом КУВФ.405210.003 МП «Термометры сопротивления ДТС со встроенным нормирующим преобразователем. Методика поверки».

7.3 Проверка технического состояния

Во время проверки технического состояния датчиков следует руководствоваться:

- настоящим руководством,
- главой 7.3 «Электроустановки во взрывоопасных зонах»;
- действующими «Правилами устройства электроустановок» (ПУЭ);
- действующими «Правилами эксплуатации электроустановок потребителей» (ПЭЭП);
- другими нормативно-техническими документами, действующими в данной отрасли промышленности.

Периодичность профилактических осмотров датчиков устанавливается в зависимости от производственных условий, но не реже одного раза в год.

При профилактических осмотрах следует выполнить внешний осмотр, во время которого необходимо проверить:

- целостность корпуса, отсутствие на нем коррозии и повреждений;
- наличие всех крепежных деталей;
- наличие маркировки взрывозащиты датчика и кабельного ввода, и предупредительных надписей;
- состояние заземления – заземляющий болт должен быть затянут, на нем не должно быть ржавчины, в случае необходимости они должны быть очищены.

Также требуется провести следующие мероприятия:

- после отключения датчика от источника электропитания – вскрыть крышку корпуса. Проверить взрывозащитные поверхности. Если имеются повреждения поверхностей взрывозащиты, датчик следует отправить на ремонт;
- убедиться в исправности электрических контактов, при необходимости подтянуть винтовые соединения клеммной колодки, проверить сопротивление изоляции и заземления;
- проверить надежность уплотнения вводимого кабеля.

Эксплуатация датчика с повреждениями и неисправностями ЗАПРЕЩАЕТСЯ.

Обнаруженные при осмотре недостатки следует немедленно устранить.

7.4 Возможные неисправности и способы их устранения

Виды и причины неисправностей датчика и меры, которые следует предпринять при обнаружении неисправности, представлены в [таблице 7.1](#).

Таблица 7.1 – Возможные неисправности и способы их устранения

Неисправность	Причина	Меры, принимаемые при обнаружении неисправности
Выходной сигнал отсутствует	Неправильное подключение датчика	Подключить датчик согласно пункту 6.3
	Отсутствует напряжение питания	Проверить наличие напряжения на клеммах питания и в случае необходимости подать питание
	Обрыв цепи датчика	Датчик вывести из эксплуатации
Не удается установить связь с датчиком по HART протоколу	Отсутствует нагрузочное сопротивление цепи	Проверить и в случае необходимости скорректировать величину нагрузочного сопротивления цепи (она должна составлять не менее 250 Ом)
	Нестабильное питание датчика	Проверить и в случае необходимости обеспечить стабильность напряжения питания датчика
Выходной ток больше 22 мА или меньше 3,8 мА	Датчик находится в режиме «аварии».	Следует отключить питание датчика и повторно включить питание через 5–10 секунд
	Обрыв или короткое замыкание	Датчик вывести из эксплуатации
	Измеряемая температура не соответствует диапазону измерений датчика	В случае необходимости заменить датчик на другой датчик с требуемыми пределами измерений температуры
Датчик не реагирует на изменение температуры	Измеряемая температура не соответствует диапазону измерений датчика	В случае необходимости заменить датчик на другой датчик с требуемыми пределами измерений температуры
Выходной сигнал нестабилен	Нарушена герметичность защитной арматуры	Датчик вывести из эксплуатации
	Помехи, наводящиеся на линию связи	Проложить линию связи согласно ПУЭ
Деструкция (разрушение) арматуры датчика	Недопустимое механическое воздействие на арматуру датчика	Датчик вывести из эксплуатации
	Некорректно подобран материал защитной арматуры для среды измерений	Датчик вывести из эксплуатации
Примечание: неисправности, приводящие к выводу датчика из эксплуатации, являются критическими отказами.		

8 Упаковка и консервация

Порядок подготовки датчика к упаковке, способ упаковки, консервация, тара и материалы, применяемые для упаковки, в зависимости от условий поставки и хранения, должны соответствовать документации предприятия-изготовителя.

Упаковку следует производить в закрытых помещениях при температуре от +15 до +40 ° С и относительной влажности не более 80 %. Воздух помещений не должен содержать пыли, а также агрессивных газов и паров, вызывающих коррозию.

Типы и размеры упаковочной тары должны соответствовать ГОСТ 2991 или ГОСТ 5959. Допускается применение подборной тары.

Масса транспортной тары с датчиком (брутто) должна быть не более 80 кг.

Упаковка датчика, поставляемого на экспорт, должна соответствовать Договору и чертежам предприятия-изготовителя.

9 Транспортирование и хранение

Условия транспортирования в упаковке предприятия-изготовителя должны соответствовать условиям 6 по ГОСТ 15150.

Датчики транспортируются всеми видами транспорта, в закрытых транспортных средствах на любые расстояния, в соответствии с правилами перевозки грузов на транспорте данного вида.

Способ укладки датчиков в упаковке на транспортное средство должен исключать их перемещение.

Допускается транспортирование датчиков в контейнерах, обеспечивающих их неподвижность, без упаковки по ГОСТ 21929.

Датчики должны храниться в сухих закрытых помещениях, согласно условиям хранения 3 ГОСТ 15150.

Воздух помещений не должен содержать пыли, а также агрессивных паров и газов, вызывающих коррозию.

10 Утилизация

Датчик после вывода из эксплуатации передается в специализированную организацию по утилизации.

Утилизация осуществляется в соответствии с действующими на момент утилизации нормами и правилами.

Сведения о содержании драгоценных материалов указаны в паспорте на датчик.

11 Маркировка и пломбирование

На датчиках указана следующая информация:

- товарный знак предприятия-изготовителя;
- обозначение датчика;
- рабочий диапазон измерений;
- знак утверждения типа средств измерения;
- единый знак обращения на территории Таможенного союза;
- специальный знак взрывобезопасности;
- маркировка взрывозащиты **1Ex db IIC T6...T1 Gb X**;
- наименование органа по сертификации и номер сертификата;
- диапазон температур окружающей среды при эксплуатации;
- диапазон напряжения питания;
- тип выходного сигнала;
- степень защиты корпуса;
- заводской номер;
- дата выпуска.

На корпусе датчика рядом с отверстием для крепления заземляющего провода имеется знак заземления.

Для исключения несанкционированного доступа внутрь корпуса датчика предусмотрено пломбирование. Место расположения пломбы указаны на чертеже средств взрывозащиты (см. [Приложение Б](#)).

Пломбирование производит потребитель на месте эксплуатации после окончательного монтажа и настройки датчика.

12 Комплектность

Наименование	Количество
Датчик	1 шт.
Паспорт и гарантийный талон	1 экз.
Руководство по эксплуатации	1 экз.

**ПРИМЕЧАНИЕ**

Изготовитель оставляет за собой право внесения изменений в комплектность датчика.

Полная комплектность указывается в паспорте на датчик.

13 Гарантийные обязательства

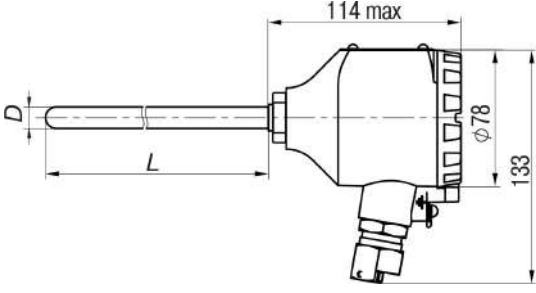
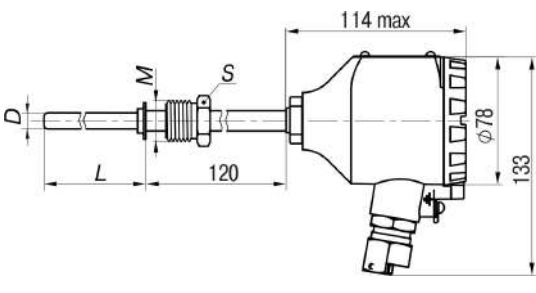
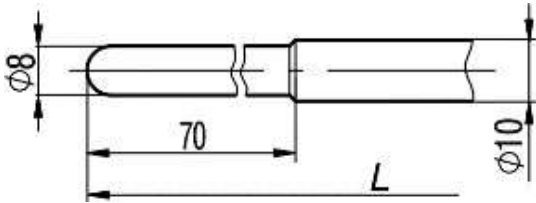
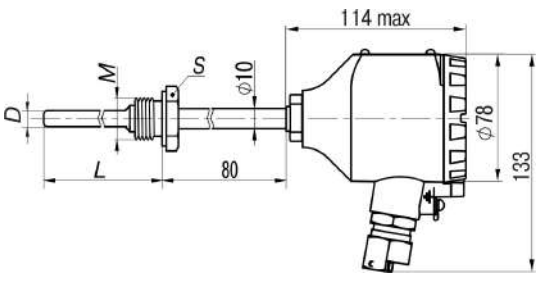
Предприятие-изготовитель гарантирует соответствие датчика требованиям технических условий при соблюдении потребителем условий транспортирования, хранения, монтажа и эксплуатации.

Гарантийный срок эксплуатации – 24 месяца со дня ввода в эксплуатацию.

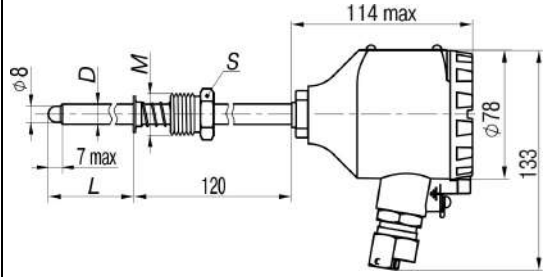
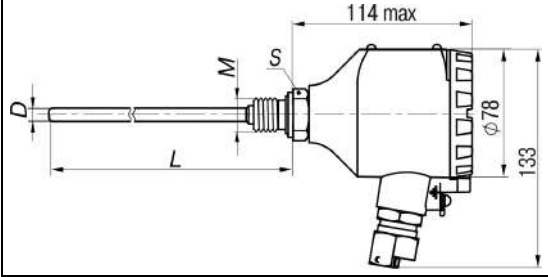
Гарантийный срок хранения – три года со дня выпуска предприятием-изготовителем.

Приложение А. Конструктивные исполнения датчиков

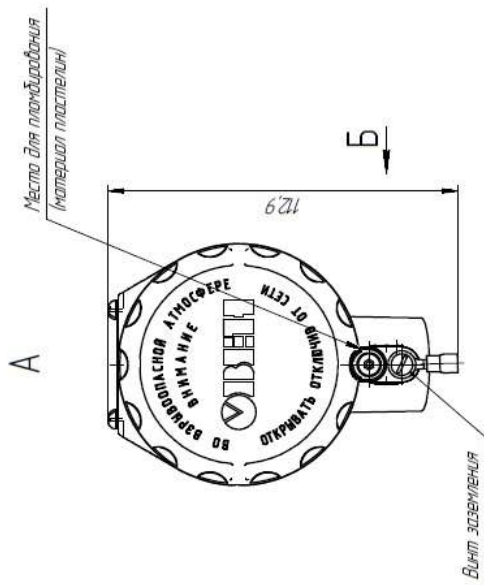
Таблица А.1 – Конструктивные исполнения датчиков ДТС-И.EXD

Конструктивное исполнение***	Модель	Параметры	Материал защитной арматуры	Длина монтажной части L*, мм	
	015	D = 8 мм	Сталь 12X18Н10Т	60, 80, 100, 120, 160, 180, 200, 250, 320, 400, 500, 630, 800, 1000, 1250, 1600, 2000	
	025	D = 10 мм			
	035	D = 8 мм, M = 20x1,5 мм**, S = 22 мм			
	045	D = 10 мм, M = 20x1,5 мм**, S = 22 мм			
	145	D = 6 мм, M = 20x1,5 мм**, S = 22 мм			
 <p>остальное см. модель 045</p>	055	D = 10 мм, M = 20x1,5 мм**, S = 22 мм			80, 100, 120, 160, 180, 200, 250, 320, 400, 500, 630, 800, 1000, 1250, 1600, 2000
	065	D = 8 мм, M = 20x1,5 мм**, S = 22 мм			60, 80, 100, 120, 160, 180, 200, 250, 320, 400, 500, 630, 800, 1000, 1250, 1600, 2000
	075	D = 10 мм, M = 20x1,5 мм**, S = 22 мм			
	085	D = 10 мм, M = 27x2 мм**, S = 32 мм			

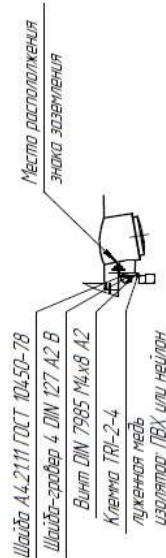
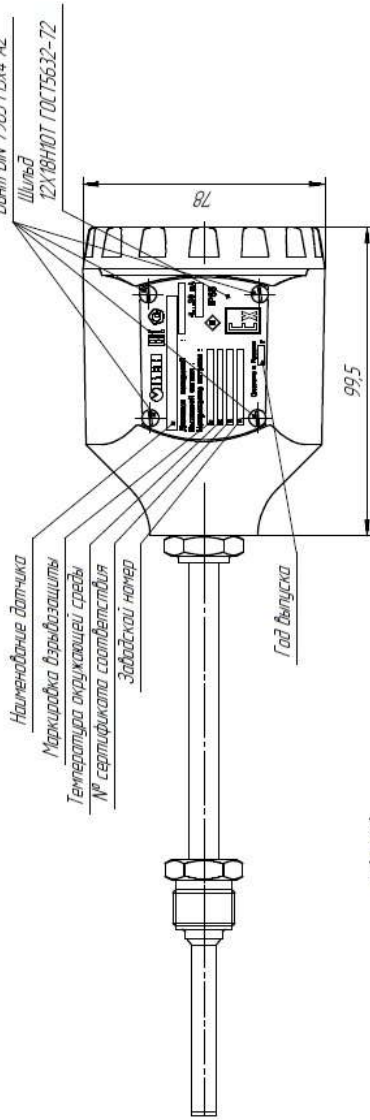
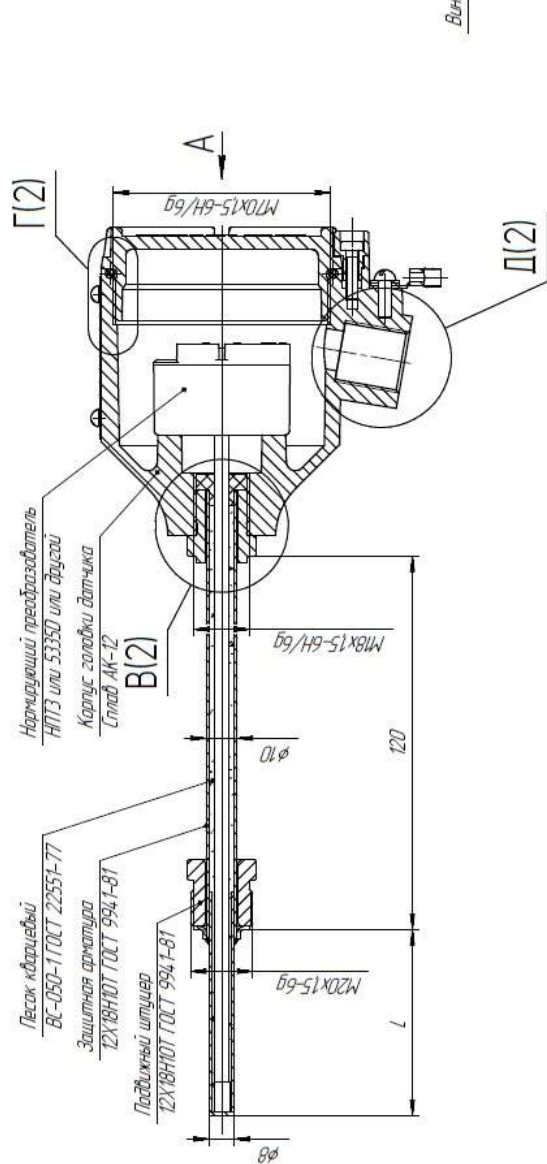
Продолжение таблицы А.1

Конструктивное исполнение***	Модель	Параметры	Материал защитной арматуры	Длина монтажной части L*, мм
	095	D = 10 мм, M = 20x1,5 мм**, S = 22 мм	Сталь 12X18Н10Т	60, 80, 100, 120, 160, 180, 200, 250, 320, 400, 500, 630, 800, 1000, 1250, 1600, 2000
	105	D = 8 мм, M = 20x1,5 мм**, S = 27 мм		
<p>i ПРИМЕЧАНИЕ</p> <p>* Длина монтажной части L выбирается при заказе.</p> <p>** По специальному заказу возможно изготовление датчика с трубной резьбой.</p> <p>***В конструктивных исполнениях датчики изображены с установленным кабельным вводом. Кабельный ввод показан условно и в комплект датчика не входит. Датчики поставляются с заглушкой транспортировочной, кабельный ввод приобретается отдельно.</p>				

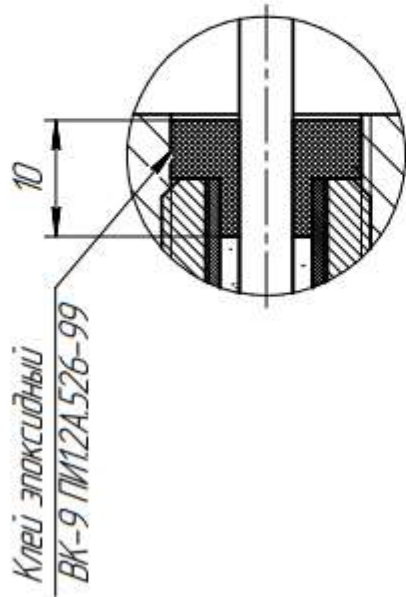
Приложение Б. Чертеж средств взрывозащиты



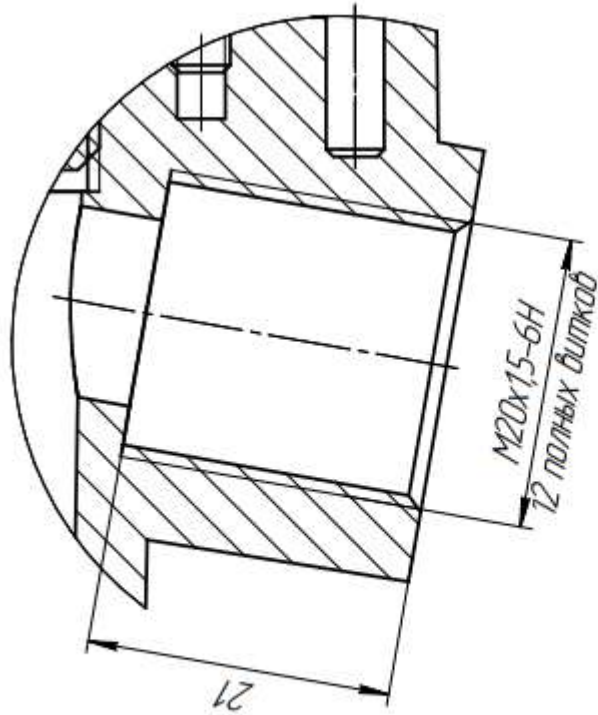
- 1 Размеры для справок.
- 2 Свободный объем взрывонепроницаемой оболочки не более 210 см³ (195,6 см³ с НТТЗ и 194,6 см³ с 53350). Испытательное давление 2,0 МПа. Продолжительность выдержки давления не менее 10 с.
- 3 Толщина стенок в наиболее тонких местах корпуса глухих отверстий более 3 мм.
- 4 На поверхностях обозначенных слабом "Взрыв" не допускаются задолбы, трещины, раковины и другие дефекты.
- 5 В резьбовую соединительную обозначенных слабом "Взрыв" в заделке более 5 полных непрерывных неподкрежденных витков.
- 6 Пломбировать на месте эксплуатации после окончательного монтажа и наладки.
- 7 На чертеже показана базовая длина монтажной части L 60 мм в зависимости от заказа длина L от 60 до 30000 мм.
- 8 Тип арматуры (алюмин, диаметр, марка стали и наличие/отсутствие шпунтов) может отличаться в зависимости от исполнения. На чертеже представлена арматура датчика модели 0350.
- 9 Перед эксплуатацией шпунты, транспортировочную сепарацию, а также M20x15 установить кабельный ввод. Кабельный ввод должен иметь сертификат соответствия требованиям ТР ТС 012/2011 и иметь маркировку взрывозащиты, соответствующую маркировке взрывозащиты датчика.
- 10 Остальные технические требования по ТУ 4211-022-46526536-2009.



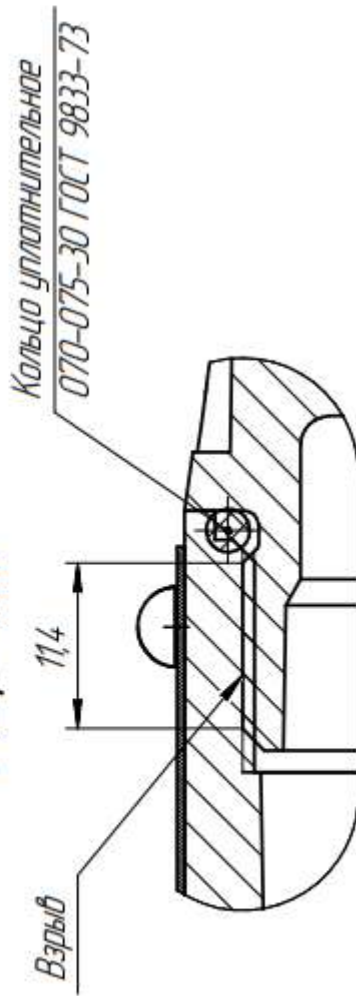
B(2:1)(1)



D(2,5:1)(1)



Г(2,5:1)(1)





Россия, 111024, Москва, 2-я ул. Энтузиастов, д. 5, корп. 5
тел.: +7 (495) 641-11-56, факс: (495) 728-41-45
тех. поддержка 24/7: 8-800-775-63-83
рег.:1-RU-119575-1.7

[ЗАКАЗАТЬ: ДТС-И.ЕХД](#)