



ДТП-И.EXD

Преобразователь термоэлектрический с унифицированным выходным сигналом 4–20 мА



Руководство по эксплуатации

КУВФ.405220.004 РЭ

07.2022

версия 1.1

Содержание

Предупреждающие сообщения.....	3
Сведения о квалификации персонала	4
Используемые аббревиатуры и термины.....	5
Введение	6
1 Назначение и функции	8
2 Технические характеристики и условия эксплуатации	9
2.1 Технические характеристики	9
2.2 Метрологические характеристики.....	11
2.3 Рабочие условия эксплуатации.....	11
3 Устройство и работа	13
4 Обеспечение взрывозащищенности.....	15
5 Меры безопасности.....	16
6 Монтаж и подготовка датчика к работе	17
6.1 Общие сведения.....	17
6.2 Подготовка датчика к работе.....	17
6.3 Монтаж датчика	18
6.4 Монтаж электрических цепей.....	18
6.5 Обеспечение взрывозащиты при монтаже	19
7 Техническое обслуживание.....	20
7.1 Общие сведения.....	20
7.2 Порядок проверки технического состояния	20
7.3 Возможные неисправности и способы их устранения	21
8 Упаковка и консервация	23
9 Транспортировка и хранение	24
10 Утилизация.....	25
11 Маркировка	26
12 Комплектность.....	27
13 Гарантийные обязательства	28
ПРИЛОЖЕНИЕ А. Конструктивные исполнения датчиков ДТП-И.ЕХD.....	29
ПРИЛОЖЕНИЕ Б. Чертеж средств взрывозащиты.....	34

Предупреждающие сообщения

В данном руководстве применяются следующие предупреждения:



ОПАСНОСТЬ

Ключевое слово ОПАСНОСТЬ сообщает о **непосредственной угрозе опасной ситуации**, которая приведет к смерти или серьезной травме, если ее не предотвратить.



ВНИМАНИЕ

Ключевое слово ВНИМАНИЕ сообщает о **потенциально опасной ситуации**, которая может привести к небольшим травмам.



ПРЕДУПРЕЖДЕНИЕ

Ключевое слово ПРЕДУПРЕЖДЕНИЕ сообщает о **потенциально опасной ситуации**, которая может привести к повреждению имущества.



ПРИМЕЧАНИЕ

Ключевое слово ПРИМЕЧАНИЕ обращает внимание на полезные советы и рекомендации, а также информацию для эффективной и безаварийной работы оборудования.

Ограничение ответственности
Ни при каких обстоятельствах ООО «Производственное объединение ОВЕН» и его контрагенты не будут нести юридическую ответственность и не будут признавать за собой какие-либо обязательства в связи с любым ущербом, возникшим в результате установки или использования прибора с нарушением действующей нормативно-технической документации.
Ответственность за выбор датчика лежит на эксплуатирующей/проектирующей организации. Только они могут обеспечить полную безопасность применения в каждом конкретном случае.

Сведения о квалификации персонала

Настоящее руководство составлено для пользования подготовленным и квалифицированным персоналом с аттестацией по действующим стандартам, регламентирующим применение электрооборудования.

Определение квалификации аттестованного персонала заключается в следующем:

1. Любой инженер по вводу в эксплуатацию или сервисному обслуживанию должен получить необходимую подготовку и обладать достаточной квалификацией в соответствии с местными и государственными стандартами, требуемыми для выполнения данной работы. Квалифицированные инженеры должны быть подготовлены к использованию и проведению технического обслуживания полностью собранного прибора. То есть ознакомиться в полном объеме со всей документацией к данному прибору. Все техническое обслуживание должно выполняться в соответствии с установленными мерами безопасности.
2. Все операторы полностью собранного оборудования должны быть подготовлены к использованию прибора в соответствии с установленными мерами безопасности. Данные лица также должны быть ознакомлены с документацией по фактической эксплуатации полностью собранного оборудования.



ПРЕДУПРЕЖДЕНИЕ

Понятие «полностью собранное оборудование» относится к устройству, сконструированному третьей стороной, в котором содержится или применяется прибор.

Используемые аббревиатуры и термины

HART – цифровой промышленный протокол передачи данных. Модулированный цифровой сигнал, позволяющий получить информацию об измеряемом параметре и о состоянии датчика, или осуществить его настройку, накладывается на токовый выходной сигнал 4–20 мА. Таким образом, питание датчика, передача аналогового и цифрового сигналов осуществляется по двум проводам. Получение сигнала о параметре и передача сигнала о настройке датчика осуществляется с помощью HART-модема или HART-коммуникатора.

НСХ – номинальная статическая характеристика.

ПК – персональный компьютер.

ПУЭ – «Правила устройства электроустановок».

ПЭЭП – «Правила эксплуатации электроустановок потребителей».

Введение

Настоящее руководство по эксплуатации предназначено для ознакомления обслуживающего персонала с устройством, конструкцией, принципом действия, эксплуатацией и техническим обслуживанием преобразователя термоэлектрического с унифицированным выходным сигналом 4–20 мА во взрывозащищенном исполнении (взрывонепроницаемая оболочка «d») ДТП-И. EXD (далее по тексту именуемого «датчик»), модель с HART протоколом - ДТП-И. EXD [ХН], модель без HART протокола ДТП-И. EXD[Х]

Датчик выпускается согласно ТУ 4211-022-46526536-2009.

Датчик изготавливается в различных модификациях, информация заложена в структуре условного обозначения (см. рисунок 1)

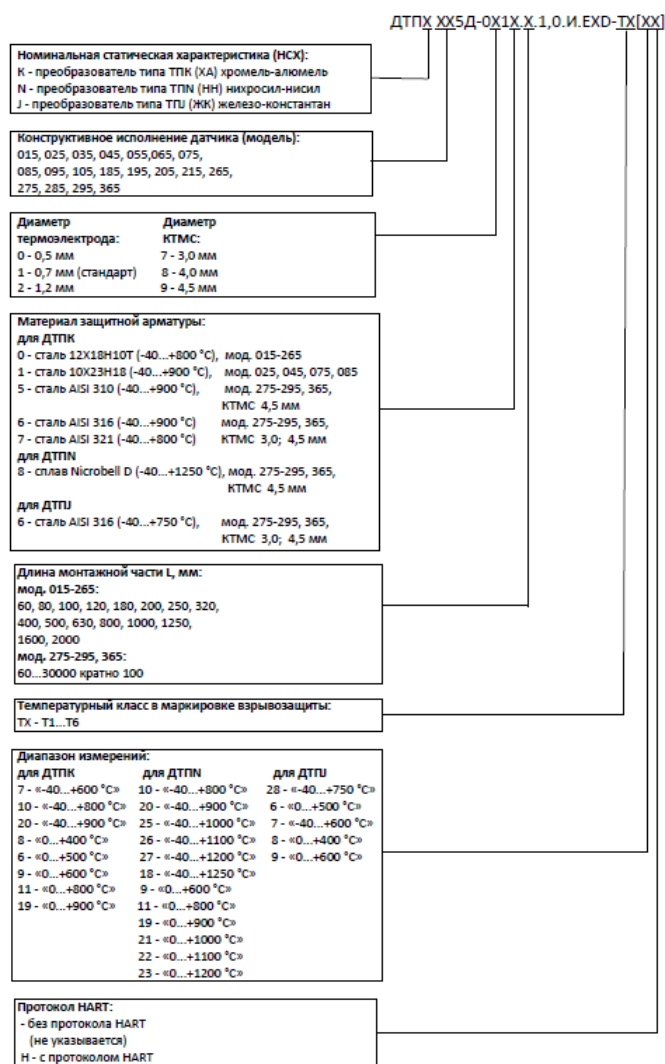


Рисунок 1 Преобразователь термоэлектрический ДТП-И. EXD

Пример записи полного обозначения датчика:

Преобразователь термоэлектрический ДТПК035Д-0110.120.1,0.И. EXD-Т6 [10Н] ТУ 4211-02246526536-2009.

Пример обозначение датчика при заказе: ДТПК035Д-0110.120.1,0.И. EXD-Т6[10Н].

Под данным обозначением понимается, что изготовлению подлежит термopара «хромель-алюмель» в корпусе модели 035, с изолированным рабочим спаем, диаметром термоэлектрода 0,7 мм, металлической коммутационной головкой, материал защитной арматур – сталь 12X18H10T, с длиной монтажной части 120 мм, классом точности 1,0, выходным сигналом постоянного тока 4 – 20 мА, во взрывозащищенном исполнении (взрывонепроницаемая оболочка Exd), температурный класс Т6, с диапазоном измерений температуры от -40 до +800 °С, с HART – протоколом.

1 Назначение и функции

Датчик предназначен для непрерывного измерения температуры жидких, паро- и газообразных сред, сыпучих материалов и твердых тел.

Датчик обеспечивает непрерывное преобразование измеряемой температуры в унифицированный сигнал постоянного тока 4–20 мА и цифровой сигнал стандарта HART (модель ДТП-И.EXD[ХН] с HART протоколом, модель ДТП-И.EXD[Х] без HART протокола)

Датчик имеет вид взрывозащиты «взрывонепроницаемая оболочка» и предназначен для установки и работы во взрывоопасных зонах помещений и наружных установок согласно главе 7.3 ПУЭ и другим нормативным документам, регламентирующим применение электрооборудования во взрывоопасных условиях.

Область применения датчика – системы контроля, автоматического регулирования и учета в промышленности, в том числе в областях, подконтрольных органам Ростехнадзора, и в жилищно-коммунальном хозяйстве.

2 Технические характеристики и условия эксплуатации

2.1 Технические характеристики

Группа характеристик	Наименование	Значение	
		ДТП-И.ЕХD[X]	ДТП-И.ЕХD[XH]
Питание	Номинальное значение напряжения питания (постоянного тока)	24 В	
	Диапазон допустимых напряжений питания (постоянного тока)	12...36 В	12...30 В
	Максимальная мощность потребления	0,8 Вт	
	Защита от обратной полярности напряжения питания	Есть	
Выходной сигнал	Диапазон выходного тока	4...20 мА	
	Выходной сигнал при аварии (обрыв или короткое замыкание чувствительного элемента)	23 мА	
	Вид зависимости «ток от температуры»	Линейная	
	Диапазон измерений температур	Определяется при заказе	
	Диапазон допустимых сопротивлений нагрузки*	0...1170 Ом	250...956 Ом
	Время установления рабочего режима после включения напряжения питания, не более	30 с	
	Интерфейс HART	Нет	Есть
Конструкция	Способ контакта с измеряемой средой	Погружаемый	
	Степень защиты корпуса (по ГОСТ 14254)	IP65	
	Габаритные размеры	см. приложения	
Взрывозащищенность	Маркировка взрывозащиты	1Ex d IIC T6...T1 Gb X	
Параметры предельных состояний	Предельная температура рабочей среды	Предел диапазона измеряемых температур в зависимости от конструктивного исполнения см. рисунок 1	
	Предельная температура окружающего воздуха	В зависимости от конструктивного исполнения см. п. 2.3	
	Для датчиков с НСХ (К) и (N): - от минус 40 до 600 °С (только для датчиков из КТМС):		
	— назначенный ресурс, не менее	40000 ч.	
	— вероятность безотказной работы за назначенный ресурс, не менее	0,95	
	— средний срок службы не менее	10 лет	
	— гарантийный срок эксплуатации	5 лет	

Группа характеристик	Наименование	Значение	
		ДТП-И.ЕХD[X]	ДТП-И.ЕХD[XH]
Надежность	— от 600 (от минус 40 для датчиков из термоэлектродной проволоки) до 900 °С:		
	— назначенный ресурс, не менее	16000 ч.	
	— вероятность безотказной работы за назначенный ресурс, не менее	0,95	
	— средний срок службы не менее	4 года	
	— гарантийный срок эксплуатации	2 года	
	— от 900 до 1100 °С:		
	— назначенный ресурс, не менее	8000 ч.	
	— вероятность безотказной работы за назначенный ресурс, не менее	0,95	
	— средний срок службы не менее	2 года	
	— гарантийный срок эксплуатации	1 год	
	от 1100 до 1300 °С	не нормируется	
	Для датчиков с НСХ (L), (J) и E:		
	— от минус 40 до 600 °С (только для датчиков из КТМС):		
	— назначенный ресурс, не менее	40000 ч.	
	— вероятность безотказной работы за назначенный ресурс, не менее	0,95	
	— средний срок службы не менее	10 лет	
	— гарантийный срок эксплуатации	5 лет	
	— от 600 (от минус 40 для датчиков из термоэлектродной проволоки) до 800 (до 900 для датчиков из термоэлектродной проволоки) °С:		
	— назначенный ресурс, не менее	16000 ч.	
	— вероятность безотказной работы за назначенный ресурс, не менее	0,95	
	— средний срок службы не менее	4 года	
	— гарантийный срок эксплуатации	2 года	
	— от 900 до 1100 °С (только для датчиков из термоэлектродной проволоки):		
— назначенный ресурс, не менее	8000 ч.		
— вероятность безотказной работы за назначенный ресурс, не менее	0,95		
— средний срок службы не менее	2 года		
— гарантийный срок эксплуатации	1 год		
Для датчиков с НСХ (Т):			
— от минус 40 до 400 °С:			
— назначенный ресурс, не менее	40000 ч.		
— вероятность безотказной работы за назначенный ресурс, не менее	0,95		
— средний срок службы не менее	10 лет		

Группа характеристик	Наименование	Значение	
		ДТП-И.ЕХD[X]	ДТП-И.ЕХD[XH]
	— гарантийный срок эксплуатации Для датчиков с НСХ (S), (R) и (B): — до 1300 °С: — назначенный ресурс, не менее — вероятность безотказной работы за назначенный ресурс, не менее — средний срок службы не менее — гарантийный срок эксплуатации - свыше 1300 °С:	5 лет 8000 ч. 0,95 2 года 1 года не нормируется	
i	<p>ПРИМЕЧАНИЕ * Номинальное сопротивление нагрузки, включающее сопротивление соединительных проводов, определяется по формуле:</p> $R_H = \frac{U_{пит} \cdot 8}{0,023 \cdot A},$ <p>где R_H – номинальное сопротивление нагрузки, Ом; $U_{пит}$ – напряжение питания, В. Для датчиков с протоколом HART сопротивление нагрузки должно быть не менее 250 Ом.</p>		

2.2 Метрологические характеристики

Диапазон измерений температуры, в зависимости от модификаций указан на [рисунке 1](#).

Допускается выпускать датчики с другими диапазонами измерений, лежащими в границах диапазона от -40 до + 1250 °С, но при этом минимальный интервал диапазона измерений не должен быть ниже 100 °С. Возможность изготовления уточняется у производителя.

Пределы допускаемой основной приведенной погрешности датчика от диапазона измерений при нормальных условиях (температуре окружающего воздуха (20 ± 5) °С, относительной влажности от 30 до 95 % и атмосферном давлении от 84,0 до 106,7 кПа) должны быть не более ± 1,0 %.

Пределы допускаемой дополнительной приведенной погрешности измерений датчика, вызванной изменением температуры окружающего воздуха от нормальных условий (температура окружающей среды (20 ± 10) °С) в пределах рабочих условий на каждые 10 °С изменения температуры окружающего воздуха, от предела допускаемой основной приведенной погрешности, не более 0,2.

2.3 Рабочие условия эксплуатации

Датчик предназначен для эксплуатации в следующих рабочих условиях:

- температура окружающего воздуха:
 - от минус 40 до плюс 80 °С – для температурных классов Т1...Т4;
 - от минус 40 до плюс 60 °С – для температурных классов Т5;
 - от минус 40 до плюс 55 °С – для температурных классов Т6.
- атмосферное давление от 84 до 106,7 кПа;
- относительная влажность воздуха не более 95 %.

Измеряемая и рабочая среды должна быть неагрессивны по отношению к контактирующими с ними материалами датчика.

По устойчивости к воздействию синусоидальных вибраций по ГОСТ Р 52931 датчики безмонтажных элементов (в гладкой защитной арматуре) соответствуют группе V2, остальные группе N2.

3 Устройство и работа

Датчик состоит из первичного преобразователя, помещенного в защитную арматуру, и установленного в коммутационную головку нормирующего преобразователя (см. рисунок 3.1).

Коммутационная головка состоит из корпуса, крышки, фиксатора, транспортировочной заглушки



ВНИМАНИЕ

Перед эксплуатацией заглушку транспортировочную снять, в отверстие М20х1,5 установить кабельный ввод. Кабельный ввод должен иметь сертификат соответствия требованиям ТР ТС 012/2011 и иметь маркировку взрывозащиты, совместимую с маркировкой взрывозащиты датчика.

Первичный преобразователь, преобразует измеряемую температуру в изменение термоЭДС. Нормирующий преобразователь преобразует сигнал, полученный с первичного преобразователя, в унифицированный токовый сигнал 4–20 мА.

Значение измеренной температуры определяется по формуле:

$$T_{\text{изм}} = (I_{\text{out}} - 4) / 16 \times (T_{\text{max}} - T_{\text{min}}) + T_{\text{min}}$$

где $T_{\text{изм}}$ – измеренное значение температуры, °С;

I_{out} – значение тока выходного сигнала, мА;

T_{max} – значение верхней границы диапазона измерений, °С

(зависит от типа датчика, определяется при заказе); T_{min} – значение нижней границы диапазона измерений, °С

(зависит от типа датчика, определяется при заказе).



Рисунок 3.1 – Устройство датчик

Датчик может быть подключен к нескольким вторичным устройствам. Пример системы приведен на рисунке 3.2. Суммарное значение номинальной нагрузки (при напряжении питания 24 В) должно быть 695 Ом ± 5,0 %.

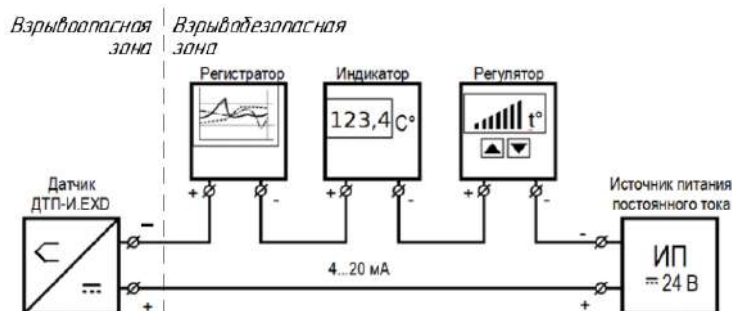


Рисунок 3.2 – Пример системы

Датчик с цифровым выходным сигналом HART-протокола имеет возможность передавать информацию об измеряемой величине в цифровом виде по двухпроводной линии связи вместе с аналоговым сигналом постоянного тока 4–20 мА. Данный цифровой сигнал может приниматься и обрабатываться любым устройством, поддерживающим протокол HART (например, HART-коммуникатором или ПК с HART-модемом), см. рисунок 3.3.

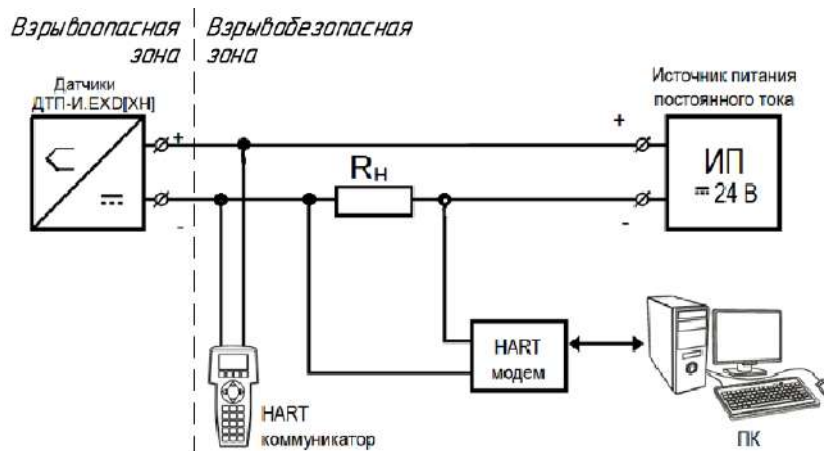


Рисунок 3.3 – Пример системы с HART-коммуникатором

HART-интерфейс подразумевает работу в режиме «ведущий-ведомый» (master-slave), где датчик выступает в качестве ведомого (slave). В качестве ведущего (master) может использоваться ПК или прибор высокого уровня (например, ПЛК).

В системе, построенной на интерфейсе HART, можно использовать до 15 датчиков, подключенных параллельно. Пример такой системы приведен на рисунке 3.4, при этом подключение HART коммуникатора или ПК с HART-модемом выполняется к точкам АБ или БВ (см. инструкцию по подключению на конкретный HART-модем или HART-коммуникатор).



ПРИМЕЧАНИЕ

При подключении нескольких датчиков каждый из датчиков должен иметь свой уникальный адрес. Адрес датчику присваивается во время конфигурирования.

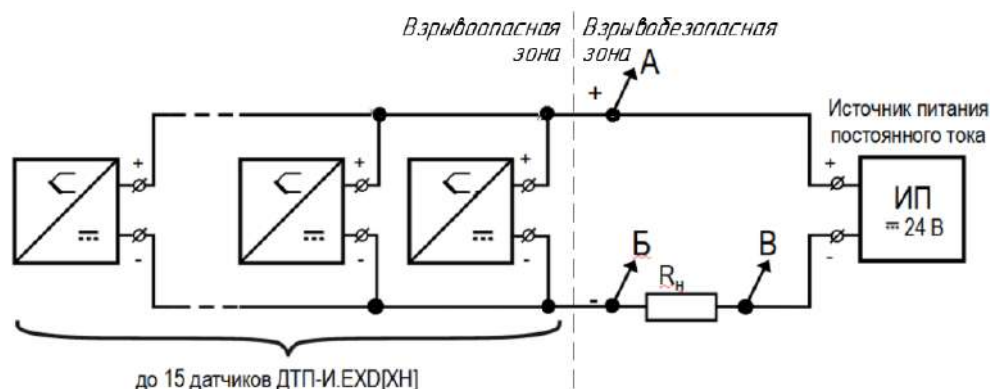


Рисунок 3.4 – Пример системы с параллельным подключением датчиков

4 Обеспечение взрывозащищенности

Обеспечение взрывозащищенности датчика достигается размещением его электрических частей во взрывонепроницаемую оболочку (по ГОСТ31610.0-2014 (IEC 60079-0:2011), ГОСТ IEC 60079-1-2011), имеющую высокую степень механической прочности, и помещением электрических частей датчика (первичный преобразователь с выводными проводами) в защитную арматуру, загерметизированную эпоксидным компаундом и включением в электрическую цепь преобразователя. Это исключает передачу взрыва внутри датчика в окружающую взрывоопасную среду.

Взрывонепроницаемость оболочки датчика обеспечивается исполнением деталей и их соединением с соблюдением параметров взрывозащиты по ГОСТ31610.0-2014 (IEC 60079-0:2011), ГОСТ IEC 60079-1-2011). Взрывонепроницаемость соответствует виду «взрывонепроницаемая оболочка «d».

На чертеже средств взрывозащиты (см. Приложение Б) приведены сопряжения деталей, обеспечивающие взрывозащиту вида «d» – эти сопряжения обозначены словом «Взрыв», с указанием допустимых параметров взрывозащиты и параметров отверстия для установки сертифицированного кабельного ввода.

Крышка корпуса датчика предохранена от самоотвинчивания с помощью специального фиксатора, защитная арматура – с помощью клея.

Датчик с установленным сертифицированным кабельным вводом обеспечивает герметичность корпуса при избыточном давлении 2,0 МПа (по ГОСТ31610.0-2014 (IEC 60079-0:2011), ГОСТ IEC 60079-1-2011).

Датчик имеет маркировку взрывозащиты 1Ex d IIC T6...T1 Gb X, знак «X» означает:

- датчик должен применяться с кабельным вводом, который обеспечивает необходимый вид и уровень взрывозащиты и степень защиты оболочки, соответствует требованиям TP TC 012/2011 и имеет действующий сертификат;
- при эксплуатации применять меры защиты от превышения температуры наружной части датчика выше допустимого значения для соответствующей категории окружающей взрывоопасной смеси газов и паров вследствие теплопередачи от измеряемой среды;
- установка, регулировка, подключение, эксплуатация, техническое обслуживание и отключение датчика должно производиться в соответствии с эксплуатационной документацией изготовителя.
- температурный класс датчика зависит от максимальной температуры окружающей среды в соответствии с таблицей:

Обозначение температурного класса	Максимальная температура поверхности, °C	Температура окружающей среды, °C
T1	≤ 440	- 40... +80
T2	≤ 290	
T3	≤ 195	
T4	≤ 130	
T5	≤ 95	
T6	≤ 80	-40... +60
		- 40.

5 Меры безопасности

По способу защиты обслуживающего персонала от поражения электрическим током датчик относится к классу III по ГОСТ 12.2.007.0.

К монтажу и эксплуатации датчика допускаются квалифицированные специалисты, изучившие настоящее руководство по эксплуатации и прошедшие необходимый инструктаж.

Эксплуатация датчика должна производиться в соответствии с требованиями главы 7.3 ПУЭ, главы 3.4 ПЭЭП и других нормативных документов, регламентирующих применение электрооборудования во взрывоопасных условиях.

При эксплуатации корпус датчика должен быть заземлен.

Во время подключения и поверки датчика следует соблюдать требования ГОСТ 12.3.019, «Правил эксплуатации электроустановок потребителей» и «Правил охраны труда при эксплуатации электроустановок потребителей» для установок с напряжением до 1000 В.

Все работы по подсоединению датчика к магистрали и отсоединению от нее следует производить только при полном отсутствии избыточного давления в магистрали.

Любые работы по подключению и техническому обслуживанию датчика необходимо производить только при отключенном питании и при отсутствии напряжения в линиях связи.

В присутствии взрывоопасной среды не допускается открывать крышку датчика при включенном питании.



ПРИМЕЧАНИЕ

На крышке датчика нанесена предупредительная надпись: «Внимание. Во взрывоопасной атмосфере открывать отключив от сети»

6 Монтаж и подготовка датчика к работе

6.1 Общие сведения

Чтобы избежать возникновения проблем с работоспособностью датчика следует внимательно ознакомиться с приведенной ниже информацией.

Во время монтажа датчика следует учитывать меры безопасности из [раздела 5](#).



ОПАСНОСТЬ

Монтаж должен производить только обученный специалист с допуском на проведение электромонтажных работ. Во время проведения монтажа следует использовать средства индивидуальной защиты и специальный электромонтажный инструмент с изолирующими свойствами до 2000 В.



ПРИМЕЧАНИЕ

Во время монтажа и эксплуатации датчик не должен подвергаться резкому нагреву или охлаждению и механическим ударам.

6.2 Подготовка датчика к работе

Подготовку датчиков следует выполнять в следующей последовательности:

1. Выдержать датчик после извлечения из упаковки при температуре $(20 \pm 10)^\circ\text{C}$ и относительной влажности 30 - 80 % в течение 1 - 2 ч.
2. Провести внешний осмотр датчика, проверить элементы крепления, целостность корпуса датчика и отсутствие на нем коррозии и повреждений. При наличии повреждений или отсутствии цепи датчик бракуется и заменяется новым.
3. Проверить сопротивление электрической изоляции между цепью чувствительного элемента и металлической частью защитной арматуры мегомметром с рабочим напряжением. Сопротивление электрической изоляции должно быть не менее 100 Мом между любой клеммой нормирующего преобразователя и металлической частью защитной арматуры датчика.



ВНИМАНИЕ

Не допускается проверка сопротивления изоляции между входом и выходом нормирующего преобразователя.

4. Просушить датчик при температуре $(80 \pm 10)^\circ\text{C}$ в течение 3 - 5 часов, если сопротивление изоляции окажется менее 100 МОм. Повторить проверку сопротивления изоляции.
5. Заменить датчик новым при неудовлетворительных результатах повторной проверки.

Во время выбора места установки следует учитывать:

- датчик можно устанавливать, как во взрывобезопасных, так и во взрывоопасных зонах;
- установку датчика во взрывоопасных зонах выполнять с учетом маркировки и требований из [раздела 6.5](#)
- место установки датчика должно обеспечивать удобные условия для обслуживания и демонтажа;
- температура и относительная влажность окружающего воздуха должны соответствовать значениям из [раздела 2.3](#)
- температура измеряемой среды не должна превышать пределы диапазона измерений температур (диапазон измерений выбирается при заказе);
- напряженность магнитных полей, вызванных внешними источниками переменного тока частотой 50 Гц, не должна превышать 400 А/м, вызванных внешними источниками постоянного тока – 400 А/м.

6.3 Монтаж датчика

Для монтажа датчика следует:

1. Демонтировать транспортировочную заглушку
2. Установит кабельный ввод. При установке руководствоваться нормативной-технической документацией на кабельный ввод.
3. Смонтировать датчик на объекте, с учетом габаритных и присоединительных размеров, [см. Приложение А](#) .
4. Подключить внешние связи ([см. рисунок 6.1](#)) :
 - a. Заземлить корпус датчика.
 - b. Отвинтить и снять крышку датчика.
 - c. Ввести кабель внутрь корпуса через установленный кабельный ввод.
 - d. Подключить внешние электрические цепи, согласно [разделу 6.4](#). Провода следует монтировать между пластинами ([см. рисунок 6.2](#)) .
 - e. Установить крышку на корпус и завинтить.
 - f. Установить фиксатор и опломбировать датчик согласно чертежу средств взрывозащиты ([см. Приложение Б](#)).

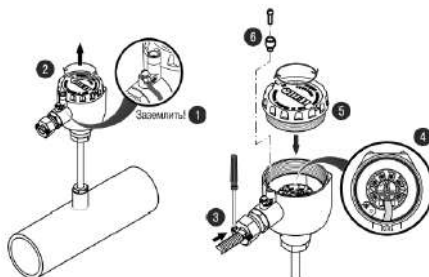


Рисунок 6.1 – Монтаж внешних электрических цепей (кабельный ввод показан условно)

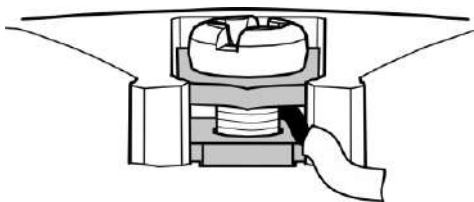


Рисунок 6.2 – Монтаж провода

6.4 Монтаж электрических цепей

Монтаж внешних связей выполнять согласно [разделу 2](#).

Во время монтажа электрических цепей следует учитывать:

- сопротивление нагрузки не должно превышать значение из [таблицы 2](#)
- если отсутствует гальваническое разделение цепей питания датчиков, то допускается заземление нагрузки каждого датчика, но только со стороны источника питания;
- при наличии гальванического разделения каналов питания у датчиков допускается:
 - заземление любого одного конца нагрузки каждого датчика;
 - соединение между собой нагрузок нескольких датчиков при условии участия в объединении не более одного провода в выводе нагрузки каждого датчика.

Рекомендуется применять витой экранированный кабель с изолирующей оболочкой с сечением проводов не менее 0,2 мм² и длиной не более 1500 м. Экран кабеля следует заземлять только на приемной стороне (у сопротивления нагрузки).

Источник питания для датчика в условиях эксплуатации должен удовлетворять следующим требованиям:

- сопротивление изоляции не менее 20 МОм;
- выдерживать испытательное напряжение при проверке электрической прочности изоляции 1,5 кВ;
- пульсация выходного напряжения при частоте гармонических составляющих, не превышающей 500 Гц, не должны превышать 0,5 % от номинального значения выходного напряжения;
- для датчика с цифровым выходным сигналом стандарта HART пульсации выходного напряжения в полосе частот от 500 Гц до 10 кГц не должны превышать $\pm 2,2$ мВ.

6.5 Обеспечение взрывозащиты при монтаже

Датчик может устанавливаться во взрывоопасных зонах помещений и наружных установок в соответствии с маркировкой взрывозащиты.

Во время монтажа датчика следует руководствоваться следующими документами:

- правила ПЭЭП (глава 3.4);
- правила ПУЭ (глава 7.3);
- ГОСТ 31610.0-2014 (IEC 60079-0:2011);
- ГОСТ IEC 60079-1-2011;
- настоящее руководство по эксплуатации и другие нормативные документы, действующие на предприятии.



ОПАСНОСТЬ

Не допускается превышение температуры наружной части датчика выше значений, допустимых для электрооборудования соответствующего температурного класса.



ОПАСНОСТЬ

При наличии в момент установки датчика взрывоопасной смеси не допускается подвергать датчик трению или ударам, способным вызвать искрообразование.

Перед монтажом датчик должен быть осмотрен. Во время осмотра следует обратить внимание на маркировку взрывозащиты датчика и установленного кабельного ввода, предупредительные надписи, отсутствие повреждений корпуса взрывонепроницаемой оболочки, защитной арматуры и кабельного ввода, наличие заземляющего винта на корпусе датчика, состояние подключаемого кабеля, наличие средств уплотнения для кабеля и крышки.



ВНИМАНИЕ

При монтаже датчиков во взрывоопасных зонах не допускается применять кабели с полиэтиленовой изоляцией (согласно ПУЭ п. 7.3.102).

Диаметр кабеля необходимо подбирать в соответствии с установленным кабельным вводом.

По окончании монтажа должны быть проверены:

- электрическое сопротивление изоляции между объединенными электрическими цепями и корпусом датчика (не менее 5 МОм) и электрическое сопротивление линии заземления (не более 4 Ом). Проверку сопротивления изоляции датчика следует проводить напряжением постоянного тока не более 500 В при отсутствии взрывоопасной среды в месте установки датчика;
- состояние взрывозащитных поверхностей деталей, подвергаемых разборке (царапины, трещины, вмятины не допускаются). Детали с резьбовыми соединениями должны быть завинчены на всю длину резьбы и застопорены.

7 Техническое обслуживание

7.1 Общие сведения

Техническое обслуживание датчиков заключается в периодической поверке и проверке технического состояния.



ОПАСНОСТЬ

Техническое обслуживание должен производить только обученный специалист с допуском на проведение электромонтажных работ. При проведении обслуживания следует использовать индивидуальные защитные средства и специальный электромонтажный инструмент с изолирующими свойствами до 2000 В.

Во время выполнения работ по техническому обслуживанию датчиков следует учитывать меры безопасности из [раздела 4](#).

Периодическая поверка производится в сроки, установленные предприятием-потребителем в зависимости от условий эксплуатации и требуемой точности выполнения измерений, но не реже одного раза в два года.

Поверка датчиков осуществляется в соответствии с МП 28476-16 «Преобразователи термоэлектрические. Методика поверки».

7.2 Порядок проверки технического состояния

Во время проверки технического состояния датчиков следует руководствоваться настоящим руководством, действующими «Правилами устройства электроустановок» (ПУЭ), главой 7.3 «Электроустановки во взрывоопасных зонах», «Правилами эксплуатации электроустановок потребителей» и другими нормативно-техническими документами, действующими в данной отрасли промышленности.

Периодичность профилактических осмотров датчиков устанавливается в зависимости от производственных условий, но не реже одного раза в год.

При профилактических осмотрах следует выполнить внешний осмотр, во время которого необходимо проверить:

- целостность корпуса, отсутствие на нем коррозии и повреждений;
- наличие всех крепежных деталей;
- наличие маркировки взрывозащиты датчика и кабельного ввода, и предупредительных надписей;
- состояние заземления – заземляющий болт должен быть затянут, на нем не должно быть ржавчины, в случае необходимости они должны быть очищены;

Также провести следующие мероприятия:

- после отключения датчика от источника электропитания – вскрыть крышку корпуса. Проверить взрывозащитные поверхности. Если имеются повреждения поверхностей взрывозащиты, датчик следует отправить на ремонт;
- убедиться в исправности электрических контактов, при необходимости подтянуть винтовые соединения клеммной колодки, проверить сопротивление изоляции и заземления;
- проверить надежность уплотнения вводимого кабеля.

Эксплуатация датчика с повреждениями и неисправностями ЗАПРЕЩАЕТСЯ.

Обнаруженные при осмотре недостатки следует немедленно устранить.


7.3 Возможные неисправности и способы их устранения

Виды и причины неисправностей датчика и меры, которые следует предпринять при обнаружении неисправности, представлены в [таблице 7.1](#)

Таблица 7.1 – Возможные неисправности и способы их устранения

Неисправность	Причина	Меры, принимаемые при обнаружении неисправности
Выходной сигнал отсутствует	Неправильное подключение датчика	Подключить датчик согласно п. 6.3
	Отсутствует напряжение питания	Проверить наличия напряжения на клеммах питания и в случае необходимости подать питание
	Обрыв цепи датчика	Датчик вывести из эксплуатации
Не удается установить связь с датчиком по HART протоколу	Отсутствует нагрузочное сопротивление цепи	Проверить и в случае необходимости скорректировать величину нагрузочного сопротивления цепи (она должна составлять не менее 250 Ом)
	Нестабильное питание датчика	Проверить и в случае необходимости обеспечить стабильность напряжения питания датчика
Выходной ток больше 22 мА или меньше 3,8 мА	Датчик находится в режиме «аварии».	Отключить питание датчика и повторно включить питание через 5–10 секунд
	Обрыв или короткое замыкание	Датчик вывести из эксплуатации
	Измеряемая температура не соответствует диапазону измерений датчика	В случае необходимости – заменить датчик датчиком с требуемыми пределами измеряемых температур
Датчик не реагирует на изменение температуры	Измеряемая температура не соответствует диапазону измерений датчика	В случае необходимости – заменить датчик датчиком с требуемыми пределами измеряемых температур
Выходной сигнал нестабилен	Нарушена герметичность защитной арматуры	Датчик вывести из эксплуатации
	Помехи, наводящие на линию связи	Проложить линию связи согласно ПУЭ

Продолжение таблицы 7.1

Неисправность	Причина	Меры, принимаемые при обнаружении неисправности
Деструкция (разрушение) арматуры датчика	Недопустимое механическое воздействие на арматуру датчика	Датчик вывести из эксплуатации
	Некорректно подобран материал защитной арматуры для среды измерений	Датчик вывести из эксплуатации
 ПРИМЕЧАНИЕ Неисправности приводящие к выводу датчика из эксплуатации являются критическими отказами		

8 Упаковка и консервация

Порядок подготовки датчика к упаковке, способ упаковки, консервация, тара и материалы, применяемые для упаковки, в зависимости от условий поставки и хранения, должны соответствовать документации предприятия-изготовителя.

Упаковку датчика следует производить в закрытых помещениях при температуре от 15 до 40 ° С и относительной влажности не более 80 %. Воздух помещений не должен содержать пыли, а также агрессивных газов и паров, вызывающих коррозию.

Типы и размеры упаковочной тары должны соответствовать ГОСТ 2991 или ГОСТ 5959. Допускается применение подборной тары.

Масса транспортной тары с датчиком (брутто) должна быть не более 80 кг.

Упаковка датчика, поставляемого на экспорт, должна соответствовать Договору и чертежам предприятия-изготовителя.

Транспортная тара для датчика, поставляемого на экспорт, должна соответствовать ГОСТ 24634.

Техническая и сопроводительная документация должна быть помещена под крышку упаковочной тары.

9 Транспортировка и хранение

Условия транспортирования в упаковке предприятия-изготовителя должны соответствовать условиям 6 ГОСТ 15150.

Датчик транспортируется всеми видами транспорта, в закрытых транспортных средствах на любые расстояния, в соответствии с правилами перевозки грузов на транспорте данного вида.

Способ укладки датчиков в упаковке на транспортное средство должен исключать их перемещение.

Допускается транспортирование датчика в контейнерах, обеспечивающих его неподвижность, без упаковки согласно ГОСТ 21929.

Датчик должен храниться в сухих закрытых помещениях согласно условиям хранения 3 ГОСТ 15150.

Воздух помещений не должен содержать пыли, а также агрессивных паров и газов, вызывающих коррозию.

10 Утилизация

Датчик после вывода из эксплуатации передается в специализированную организацию по утилизации.

Утилизация осуществляется в соответствии с действующими на момент утилизации нормами и правилами

11 Маркировка

На датчиках указана следующая информация:

- товарный знак предприятия-изготовителя;
- обозначение датчика;
- рабочий диапазон измерений;
- знак утверждения типа средств измерения;
- единый знак обращения на территории Таможенного союза;
- диапазон напряжения питания;
- тип выходного сигнала;
- маркировка взрывозащиты **1Ex d IIC T6...T1 Gb X**
- степень защиты корпуса;
- дата выпуска;
- заводской номер.

На корпусе датчика рядом с отверстием для крепления заземляющего провода имеется знак заземления.

Для исключения несанкционированного доступа внутрь корпуса датчика предусмотрено пломбирование. Место расположения пломбы указаны на чертеже средств взрывозащиты (см. Приложение Б). Пломбирование производит потребитель на месте эксплуатации после окончательного монтажа и настройки датчика.

12 Комплектность

Наименование	Количество
Датчик (исполнение в соответствии с заказом)	1 шт.
Паспорт	1 экз.
Руководство по эксплуатации	1 экз.

**ПРИМЕЧАНИЕ**

Изготовитель оставляет за собой право изменений в комплектности датчика.

Полная комплектность указывается в паспорте на датчик.

13 Гарантийные обязательства

Предприятие-изготовитель гарантирует соответствие датчика требованиям технических условий при соблюдении потребителем условий транспортирования, хранения, монтажа и эксплуатации.

Гарантийный срок эксплуатации:

для датчиков из кабельной термопары (КТМС):

- с НСХ типа (К) и (N):
 - от минус 40 до 600 °С – 5 лет с даты продажи;
 - от 600 до 900 °С – 2 года с даты продажи;
 - от 900 до 1100 °С – 1 год с даты продажи;
 - от 1100 до 1300 °С – не нормируется.
- с НСХ типа (L) и (J):
 - от минус 40 до 600 °С – 5 лет с даты продажи;
 - от 600 до 800 °С – 2 года с даты продажи.

для датчиков из термоэлектродной проволоки:

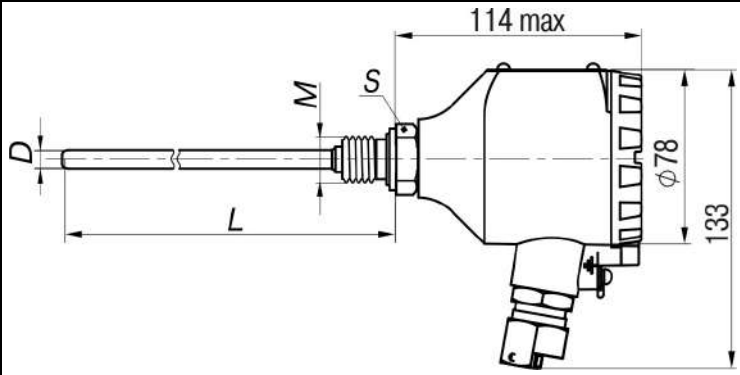
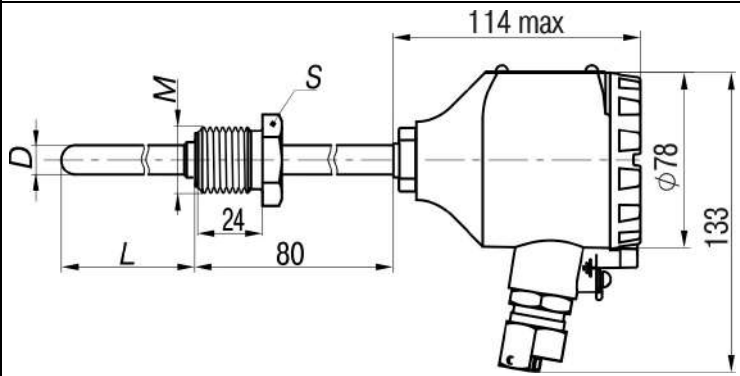
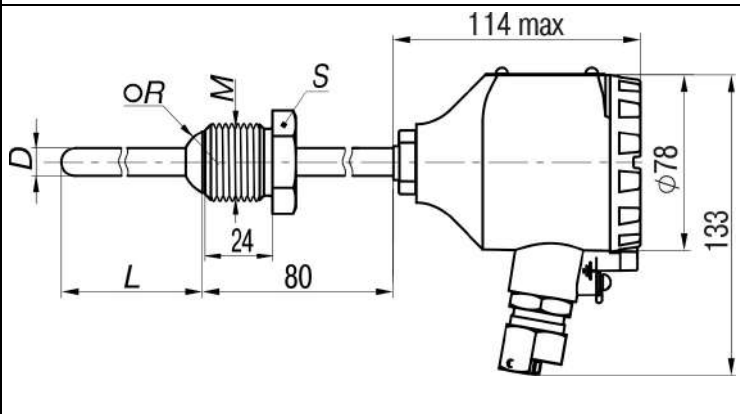
- с НСХ типа (K), (N), (L) и (J):
 - от минус 40 до 900 °С – 2 года с даты продажи;
 - от 900 до 1100 °С – 1 год с даты продажи.
- с НСХ типа (S):
 - до 1300 °С – 1 год с даты продажи;
 - свыше 1300 °С – не нормируется.

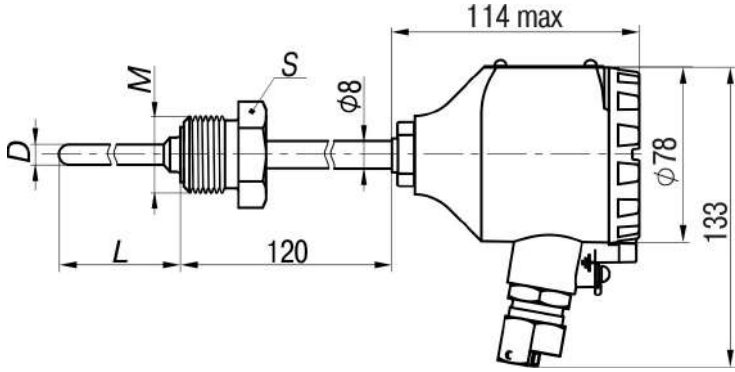
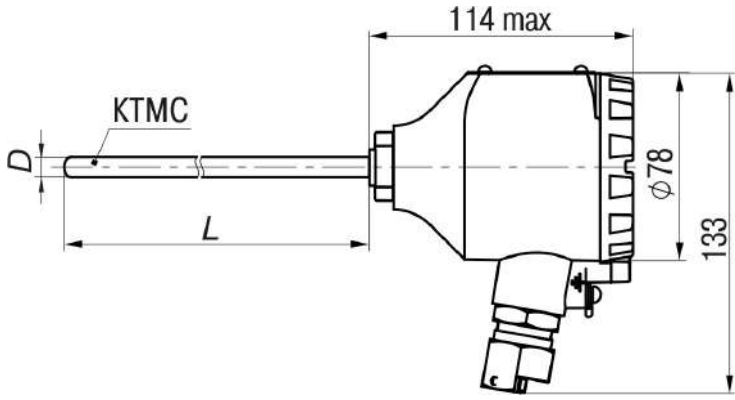
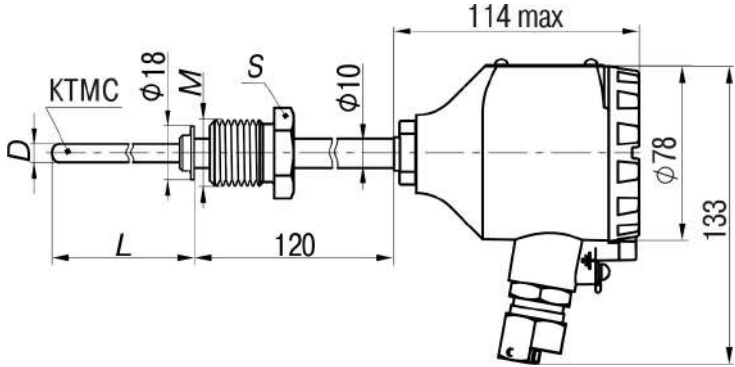
Срок хранения должен быть не менее 12 месяцев.

Приложение А. Конструктивные исполнения датчиков ДТП-И.ЕХD

Конструктивное исполнение***	Модель	Параметры	Материал защитной арматуры (диапазон температур)	Длина монтажной части L*, мм
	015	D = 8 мм	ДТПЛ: сталь 12Х18Н10Т (-40...+600 °С); ДТПК: сталь 12Х18Н10Т (-40...+800 °С)	60, 80, 100, 120, 160, 180, 200, 250, 320, 400, 500, 630, 800, 1000, 1250, 1600, 2000
	025	D = 10 мм	ДТПЛ: сталь 12Х18Н10Т (-40...+600 °С); ДТПК: сталь 12Х18Н10Т (-40...+800 °С); сталь 10Х23Н18 (-40...+900 °С)	
	035	D = 8 мм, M = 20 × 1,5 мм**, S = 22 мм	ДТПЛ: сталь 12Х18Н10Т (-40...+600 °С); ДТПК: сталь 12Х18Н10Т (-40...+800 °С)	
	045	D = 10 мм, M = 20 × 1,5 мм**, S = 22 мм	ДТПЛ: сталь 12Х18Н10Т (-40...+600 °С); ДТПК: сталь 12Х18Н10Т (-40...+800 °С); сталь 10Х23Н18 (-40...+900 °С)	
<p>остальное см. модель 045</p>	055	D = 10 мм, M = 20 × 1,5 мм**, S = 22 мм	ДТПЛ: сталь 12Х18Н10Т (-40...+600 °С); ДТПК: сталь 12Х18Н10Т (-40...+800 °С)	80, 100, 120, 160, 180, 200, 250, 320, 400, 500, 630, 800, 1000, 1250, 1600, 2000

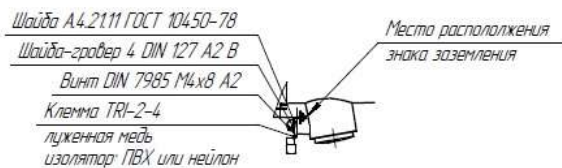
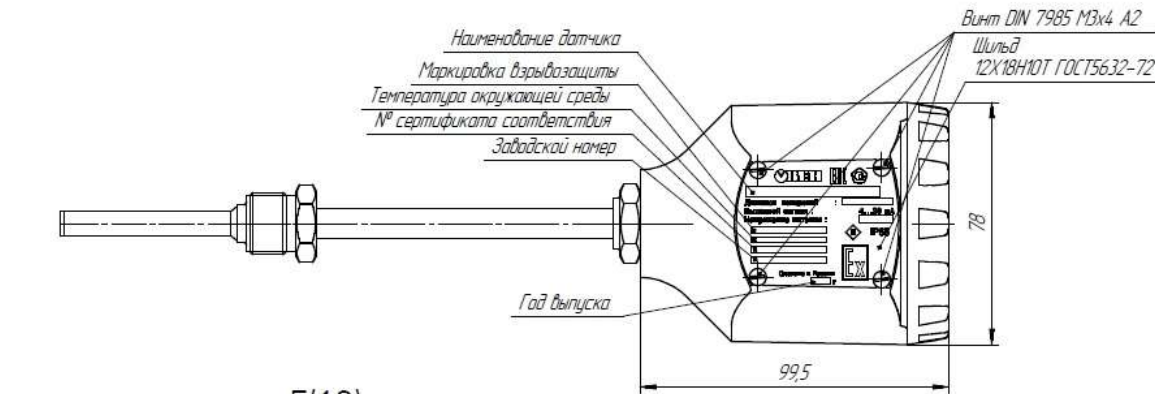
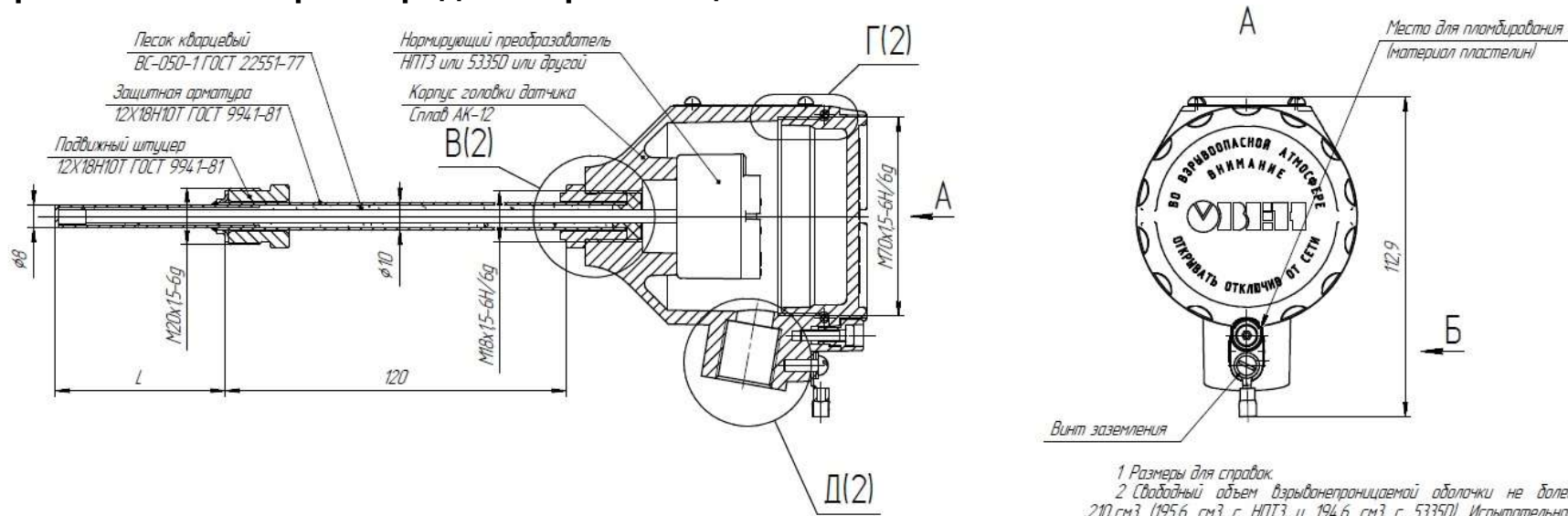
Конструктивное исполнение***	Модель	Параметры	Материал защитной арматуры (диапазон температур)	Длина монтажной части L*, мм
	065	D = 8 мм, M = 20 × 1,5 мм**, S = 22 мм	ДТПЛ: сталь 12Х18Н10Т (-40...+600 °С); ДТПК: сталь 12Х18Н10Т (-40...+800 °С)	60, 80, 100, 120, 160, 180, 200, 250, 320, 400, 500, 630, 800, 1000, 1250, 1600, 2000
	075	D = 10 мм, M = 20 × 1,5 мм**, S = 22 мм	ДТПЛ: сталь 12Х18Н10Т (-40...+600 °С); ДТПК: сталь 12Х18Н10Т (-40...+800 °С);	
	085	D = 10 мм, M = 27 × 2 мм**, S = 32 мм	сталь 10Х23Н18 (-40...+900 °С)	
	095	D = 10 мм, M = 20 × 1,5 мм** S = 22 мм	ДТПЛ: сталь 12Х18Н10Т (-40...+600 °С); ДТПК: сталь 12Х18Н10Т (-40...+800 °С)	

Конструктивное исполнение***	Модель	Параметры	Материал защитной арматуры (диапазон температур)	Длина монтажной части L*, мм
	105	D = 8 мм, M = 20 × 1,5 мм**, S = 27 мм		
	185	D = 10 мм, M = 22 × 1,5 мм** S = 27 мм	ДТПЛ: сталь 12Х18Н10Т (-40...+600 °С); ДТПК: сталь 12Х18Н10Т (-40...+800 °С)	80, 100, 120, 160, 180, 200, 250, 320, 400
	195	D = 10 мм, M = 20 × 2 мм**, S = 27 мм		
	205	D = 10 мм, M = 22 × 1,5 мм** S = 27 мм, R = 9,5 мм	ДТПЛ: сталь 12Х18Н10Т (-40...+600 °С); ДТПК: сталь 12Х18Н10Т (-40...+800 °С)	80, 100, 120, 160, 180, 200, 250, 320, 400
	215	D = 10 мм, M = 22 × 2 мм**, S = 32 мм, R = 12 мм		

Конструктивное исполнение***	Модель	Параметры	Материал защитной арматуры (диапазон температур)	Длина монтажной части L*, мм
	265	D = 6 мм, M = 22 × 1,5 мм**, S = 27 мм		80, 100, 120, 160, 180, 200, 250, 320, 400, 500, 630, 800, 1000
	275	D = 3; 4; 4,5 мм	ДТПК: сталь AISI 321 (-40...+800 °С), диаметр КТМС 3 мм ДТПК: AISI 310 (-40...+900°С), диаметр КТМС 4,5 мм ДТПП: сталь Microbell D (- 40...+1250 °С), диаметр КТМС 4,5 мм	60...30000, кратно 100
	285	D = 3; 4; 4,5 мм, M = 20 × 1,5 мм, S = 22 мм		

Конструктивное исполнение***	Модель	Параметры	Материал защитной арматуры (диапазон температур)	Длина монтажной части L*, мм
	295	D = 3; 4; 4,5 мм, M = 20 × 1,5 мм, S = 22 мм	<p>ДТПК: сталь AISI 321 (-40...+800 °С), диаметр КТМС 3 мм</p> <p>ДТПК: AISI 310 (-40...+900 °С), диаметр КТМС 4,5 мм</p> <p>ДТПП: сталь Nicrobell D (- 40...+1250 °С), диаметр КТМС 4,5 мм</p>	60...30000, кратно 100
<p>i ПРИМЕЧАНИЕ</p> <p>* Длина монтажной части L выбирается при заказе.</p> <p>** По специальному заказу возможно изготовление датчика с трубной резьбой.</p> <p>*** Кабельный ввод показан условно, выбирается и устанавливается эксплуатирующей организацией. Датчики поставляются с транспортировочной заглушкой.</p>				

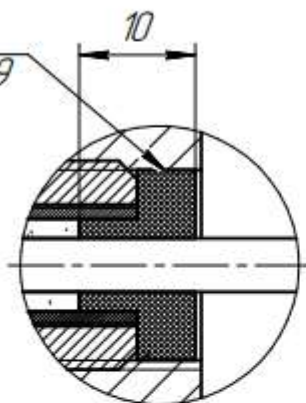
Приложение Б. Чертеж средств взрывозащиты



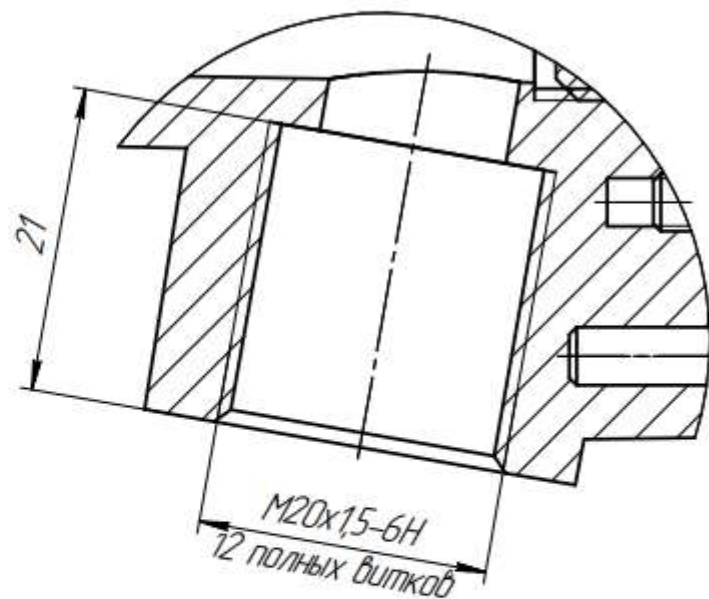
- 1 Размеры для справок.
- 2 Свободный объем взрывонепроницаемой оболочки не более 210 см³ (195,6 см³ с НПТЗ и 194,6 см³ с 53350). Испытательное давление 2,0 МПа. Продолжительность выдержки давления не менее 10 с.
- 3 Толщина стенок в наиболее тонких местах корпуса глухих отверстий более 3 мм.
- 4 На поверхностях обозначенных словом "Взрыв" не допускаются забоины, трещины, раковины и другие дефекты.
- 5 В резьбовых соединениях обозначенных словом "Взрыв" в зацеплении более 5 полных, непрерывных, неповрежденных витков.
- 6 Пломбировать на месте эксплуатации после окончательного монтажа и настройки.
- 7 На чертеже показана базовая длина монтажной части L 60 мм. В зависимости от заказа длина L от 60 до 30000 мм.
- 8 Тип арматуры (длины, диаметры, марка стали и наличие/отсутствие штуцера) может отличаться в зависимости от исполнения. На чертеже представлена арматура датчика модели 035Д.
- 9 Перед эксплуатацией заглушку транспортную снять, в отверстие M20x1,5 установить кабельный ввод. Кабельный ввод должен иметь сертификат соответствия требованиям ТР ТС 012/2011 и иметь маркировку взрывозащиты, совместимую с маркировкой взрывозащиты датчика.
- 10 Остальные технические требования по ТУ 4.211-022-46526536-2009.

В(2:1)(1)

Клей эпоксидный
ВК-9 ПИ12А.526-99

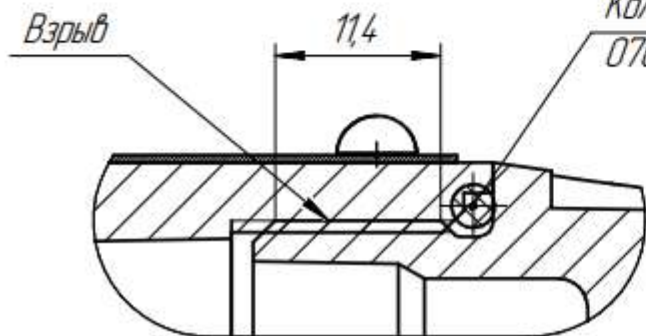


Д(2,5:1)(1)



Г(2,5:1)(1)

Взрыв



Кольцо уплотнительное
070-075-30 ГОСТ 9833-73



Россия, 111024, Москва, 2-я ул. Энтузиастов, д. 5, корп. 5
тел.: +7 (495) 641-11-56, факс: (495) 728-41-45
тех. поддержка 24/7: 8-800-775-63-83
рег.:1-RU-117032-1.1

[ЗАКАЗАТЬ: ДТП-И.EXD преобразователи термоэлектрические](#)